

Spis zawartości

1 Wprowadzenie	3
1.1.1 Prawa autorskie, ograniczenie odpowiedzialności oraz prawa do wprowadzania poprawek	4
2 Bezpieczeństwo	9
2.1.2 Ostrzeżenie o wysokim napięciu	9
2.1.4 Przed przystąpieniem do naprawy	10
2.1.5 Warunki specjalne	10
2.1.7 Zapobieganie przypadkowemu uruchomieniu	11
2.1.8 Bezpieczny stop przetwornicy częstotliwości	11
2.1.9 Zasilanie IT	13
3 Instalacja mechaniczna	14
3.1 Przed przystąpieniem do instalacji	14
3.2.2 Wymiary fizyczne	16
4 Instalacja elektryczna	20
4.1 Sposób podłączenia	20
4.1.2 Instalacja elektryczna i przewody sterujące	21
4.1.5 Opis okablowania zasilania	26
4.1.12 Opis okablowania silnika	33
4.1.20 Złącze magistrali DC	37
4.1.21 Opcja zacisków hamulca	38
4.1.22 Podłączanie przełącznika	39
4.1.26 Sposób testowania silnika i kierunku obrotów	43
5 Uruchamianie i przykłady zastosowań	48
5.1 Uruchomienie przy oddaniu do eksploatacji	48
5.1.1 Tryb Szybkie menu	48
5.1.5 Wskazówki i sekrety	51
5.2 Przykłady zastosowań	53
5.2.1 Start/Stop	53
5.2.2 Start/Stop impulsowy	53
5.2.3 Automatyczne dopasowanie silnika (AMA)	54
6 Sposób obsługi przetwornicy częstotliwości	55
6.1.2 Obsługa graficznego LCP (GLCP)	55
6.1.3 Obsługa numerycznego LCP (NLCP)	60
7 Sposób programowania przetwornicy częstotliwości	63
7.1 Sposób programowania	63

7.1.1 Zestawy parametrów funkcji	63
7.2 Często używane parametry - objaśnienia	70
7.3.2 0-** Praca i wyświetlacz	103
7.3.3 1-** Obciążenie / Silnik	105
7.3.4 2-** Hamulce	106
7.3.5 3-** Wartość zadana/Czas rozpędzenia/zatrzymania	107
7.3.6 4-** Ograniczenia / Ostrzeżenia	108
7.3.7 5-** We / wy cyfrowe	109
7.3.8 6-** Wejście / Wyjście analogowe	110
7.3.9 8-** Komunikacja i opcje	111
7.3.10 9-** Profibus	112
7.3.11 10-** Mag. Kom. CAN	113
7.3.12 11-** LonWorks	113
7.3.13 13-** Logiczny sterownik zdarzeń	114
7.3.14 14-** Funkcje specjalne	115
7.3.15 15-** Informacje na temat FC	116
7.3.16 16-** Odczyty danych	118
7.3.17 18-** Informacje i odczyty danych	120
7.3.18 20-** Pętla zamknięta FC	121
7.3.19 21-** Zew. pętla zamknięta	123
7.3.20 22-** Funkcje aplikacji	125
7.3.21 23-** Funkcje zależne czasowo	127
7.3.22 24-** Funkcje aplikacji 2	128
7.3.23 25-** Sterownik kaskadowy	129
7.3.24 26-** Opcja MCB 109 wejścia/wyjścia analogowego	130
8 Usuwanie usterek	131
8.1 Alarmy i ostrzeżenia	131
8.1.1 Komunikaty o błędach	135
8.2 Hałas lub drgania	143
9 Warunki techniczne	144
9.1 Ogólne warunki techniczne	144
9.2 Warunki specjalne	155
Indeks	157

1 Wprowadzenie

Przetwornica częstotliwości VLT
HVAC
FC 100 Seria
Wersja oprogramowania: 3.4.x



Niniejsze zalecenia mogą być używane w przypadku wszystkich przetwornic częstotliwości Przetwornica częstotliwości VLT HVAC z oprogramowaniem w wersji 3.4.x.
Rzeczywisty numer wersji oprogramowania można odczytać z parametr 15-43 *Wersja oprogramowania*.

1.1.1 Prawa autorskie, ograniczenie odpowiedzialności oraz prawa do wprowadzania poprawek

Niniejsza publikacja zawiera informacje będące własnością Danfoss. Poprzez akceptację i korzystanie z niniejszej instrukcji obsługi użytkownik wyraża zgodę na to, że zawarte w niej informacje zostaną wykorzystane wyłącznie do obsługi urządzeń firmy Danfoss lub urządzeń innych sprzedawców, pod warunkiem, że urządzenia te są przeznaczone do komunikacji z urządzeniami Danfoss poprzez łącze komunikacji szeregowej. Publikacja ta jest chroniona prawami autorskimi w Danii oraz większości innych krajów.

Firma Danfoss nie gwarantuje, że oprogramowanie stworzone zgodnie z wytycznymi zawartymi w niniejszym dokumencie będzie poprawnie funkcjonowało w każdym otoczeniu fizycznym, sprzętowym lub programistycznym.

Pomimo, że firma Danfoss sprawdziła i przejrzała informacje zawarte w niniejszej instrukcji, Danfoss nie udziela żadnej gwarancji i nie będzie rozpatrywać skarg doraźnych lub domniemych związanych z niniejszą dokumentacją dotyczących jakości, działania lub możliwości wykorzystania w określonym celu.

W żadnym przypadku firma Danfoss nie ponosi odpowiedzialności za bezpośrednie, pośrednie, wyjątkowe, przypadkowe lub wynikowe szkody wynikające z wykorzystania lub niemożności wykorzystania informacji zawartych w niniejszym dokumencie nawet w przypadku, gdy użytkownik zostanie powiadomiony o możliwości wystąpienia powyższych szkód. W szczególności, firma Danfoss nie ponosi odpowiedzialności za żadne koszty obejmujące, lecz nieograniczone do kosztów poniesionych w wyniku utraconych zysków lub dochodów, utraty lub uszkodzenia urządzeń, utraty oprogramowania, utraty danych, kosztów poniesionych w wyniku konieczności zastąpienia powyższych elementów nowymi lub jakichkolwiek roszczeń stron trzecich.

Firma Danfoss zastrzega sobie prawo do wprowadzania zmian do niniejszej publikacji w dowolnym czasie oraz bez uprzedniego zawiadomienia poprzednich lub obecnych właścicieli dokumentacji.

1.1.2 Dostępna literatura dla Przetwornica częstotliwości VLT HVAC

- Dokumentacja techniczno-ruchowa MG.11.Ax.yy zawiera informacje niezbędne do konfiguracji i obsługi przetwornicy częstotliwości.
- Dokumentacja techniczno-ruchowa Przetwornica częstotliwości VLT HVAC High Power, MG.11.Fx.yy

- Zalecenia projektowe MG.11.Bx.yy obejmują wszystkie informacje techniczne dotyczące przetwornicy częstotliwości oraz konfiguracji i aplikacji użytkowników.
- Przewodnik programowania MG.11.Cx.yy zawiera informacje na temat programowania oraz pełne opisy parametrów.
- Instrukcje montażowe, opcja MCB 109 we/wy analogowego, MI.38.Bx.yy
- Informacja o stosowaniu, zalecenia dotyczące obniżania wartości znamionowych temperatury, MN.11.Ax.yy
- Narzędzie konfiguracyjne oparte o komputer PC MCT 10, MG.10.Ax.yy pozwala użytkownikowi na skonfigurowanie przetwornicy częstotliwości w środowisku Windows™ na komputerze PC.
- DanfossOprogramowanie VLT® Energy Box na www.danfoss.com/BusinessAreas/DrivesSolutions, wybrać Pobierz oprogramowanie na komputer PC
- Przetwornica częstotliwości VLT HVAC Zastosowania przetwornicy , MG.11.Tx.yy
- Dokumentacja techniczno-ruchowa Przetwornica częstotliwości VLT HVAC Profibus, MG.33.Cx.yy
- Dokumentacja techniczno-ruchowa Przetwornica częstotliwości VLT HVAC Device Net, MG.33.Dx.yy
- Dokumentacja techniczno-ruchowa Przetwornica częstotliwości VLT HVAC BACnet, MG.11.Dx.yy
- Dokumentacja techniczno-ruchowa Przetwornica częstotliwości VLT HVAC LonWorks, MG.11.Ex.yy
- Dokumentacja techniczno-ruchowa Przetwornica częstotliwości VLT HVAC Metasys, MG.11.Gx.yy
- Dokumentacja techniczno-ruchowa Przetwornica częstotliwości VLT HVAC FLN, MG.11.Zx.yy
- Zalecenia projektowe dla filtra wyjściowego, MG.90.Nx.yy
- Zalecenia projektowe dla rezystora hamowania, MG.90.Ox.yy

x = Numer wersji

yy = Kod języka

Literatura techniczna Danfoss jest również dostępna w formie drukowanej w lokalnym Punkcie Sprzedaży Danfoss lub w internecie na:

www.danfoss.com/BusinessAreas/DrivesSolutions/Documentations/Technical+Documentation.htm

1.1.3 Skróty i normy

Skróty:	Pojęcia:	Jednostki SI:	Jednostki I-P:
a	Przyspieszenie	m/s ²	ft/s ²
AWG	Amerykańska miara grubości kabla		
Auto Tune	Automatyczne dopasowanie silnika		
°C	Stopnie Celsjusza		
I	Prąd	A	Amper
I _{LIM}	Ograniczenie prądu		
Zasilanie IT	Zasilanie sieciowe z punktem połączenia w gwiazdę w transformatorze pływającym do uziemienia.		
Dżul	Energia	J = N·m	stopa-funt, Btu
°F	Stopnie Fahrenheita		
FC	Przetwornica częstotliwości		
f	Częstotliwość	Hz	Hz
kHz	Kiloherc	kHz	kHz
LCP	Lokalny panel sterowania		
mA	Miliamper		
msek.	Milisekunda		
min.	Minuta		
MCT	Motion Control Tool		
M-TYPE	Zależnie od typu silnika		
Nm	Niutonometry		cale-funty
I _{M,N}	Prąd znamionowy silnika		
f _{M,N}	Częstotliwość znamionowa silnika		
P _{M,N}	Moc znamionowa silnika		
U _{M,N}	Napięcie znamionowe silnika		
par.	Parametr		
PELV	Zabezpieczenie przy pomocy bardzo niskiego napięcia		
Wat	Moc	W	Btu/godz., KM
paskal	Ciśnienie	Pa = N/m ²	funt/cal2, funt/stopa2, stopa wody
I _{INV}	Znamionowy prąd wyjściowy inwertora		
obr./min.	Obroty na minutę		
SR	Powiązane z rozmiarem		
T	Temperatura	C	F
t	Czas	sek.	s,godz.
T _{LIM}	Ogran.mom.obr.		
U	Napięcie	V	V

Tabela 1.1: Tabela skrótów i norm

1.1.4 Identyfikacja przetwornicy częstotliwości

Poniżej przedstawiono przykładową etykietę identyfikacyjną. Etykieta umieszczona jest na przetwornicy częstotliwości i pokazuje typ urządzenia oraz dostępne opcje. Szczegóły na temat sposobu odczytywania ciągu kodu typu (T/C) - patrz poniżej.



Ilustracja 1.1: Na przykładzie znajduje się etykieta identyfikacyjna.

WAŻNE

Prosimy przygotować numer T/C (kod typu) oraz numer seryjny przed skontaktowaniem się z Danfoss.

1.1.5 Ciąg kodu typu niskiej i średniej mocy

1 2 3 4 5 6 7 8 9 10 11 12 13 14 15 16 17 18 19 20 21 22 23 24 25 26 27 28 29 30 31 32 33 34 35 36 37 38 39
 F C - [0] [P] [] [T] [] [] [] [H] [] [] [] [] [X] [X] [S] [X] [X] [X] [X] [A] [] [B] [] [C] [] [] [] [] [D]

130BA052.14

Opis	Poz.	Możliwy wybór
Grupa produktu i seria FC	1-6	FC 102
Moc znamionowa	8-10	1,1- 90 kW (P1K1 - P90K)
Ilość faz	11	Trzy fazy (T)
Napięcie zasilania	11-12	T 2: 200-240 VAC T 4: 380-480 VAC T 6: 525-600 VAC
Obudowa	13-15	E20: IP20 E21: IP 21/NEMA Typ 1: E55: IP 55/NEMA Typ 12 E66: IP66 P21: IP21/NEMA Typ 1 z/ płytą tylną P55: IP55/NEMA Typ 12 z/ płytą tylną
Filtr RFI	16-17	H1: Filtr RFI klasy A1/B H2: Filtr RFI klasy A2 H3 Filtr RFI klasy A1/B (ograniczona długość kabla) Hx: Brak filtra RFI
Hamulec	18	X: Nie zawiera przerywacza hamulca B: Zawiera przerywacz hamulca T: Bezpieczny stop U: Bezpieczny stop + przerywacz hamulca
Wyświetlacz	19	G: Graficzny lokalny panel sterowania (GLCP) N: Numeryczny lokalny panel sterowania (NLCP) X: Brak lokalnego panelu sterowania
Pokrycie PCB	20	X: Bez pokrycia PCB C: Z pokryciem PCB
Opcje zasilania	21	X: Brak rozłącznika zasilania i podziału obciążenia 1: Z rozłącznikiem zasilania (tylko IP55) 8: Rozłącznik zasilania i podział obciążenia D: Podział obciążenia Maks. przekroje kabli - patrz Rozdział 8.
Dopasowanie	22	X: Standard 0: Europejski gwint metryczny w wejściach kablowych.
Dopasowanie	23	Zarezerwowane
Wersja oprogramowania	24-27	Bieżące oprogramowanie
Język oprogramowania	28	
Opcje A	29-30	AX: Brak opcji A0: MCA 101 Profibus DP V1 A4: MCA 104 DeviceNet AG: MCA 108 Lonworks AJ: Brama MCA 109 BACnet
Opcje B	31-32	BX: Brak opcji BK: MCB 101 Opcja we/wy ogólnego zastosowania BP: MCB 105 Opcja przekaźnika BO: Opcja we/wy analogowego MCB 109
Opcje C0 MCO	33-34	CX: Brak opcji
Opcje C1	35	X: Brak opcji
Oprogramowanie opcji C	36-37	XX: Oprogramowanie standardowe

Opis	Poz.	Możliwy wybór
Opcje D	38-39	DX: Brak opcji D0: Zasilanie rezerwowe DC

Tabela 1.2: Opis kodu typu.

Różne opcje i akcesoria są opisane dalej w *Zaleceniach projektowych* Przetwornica częstotliwości VLT HVAC, MG.11.BX.YY.

2 Bezpieczeństwo

2.1.1 Symbole

Symbole wykorzystane w niniejszej instrukcji:

WAŻNE

Wskazuje fragment, na który czytający powinien zwrócić uwagę.



Wskazuje ogólne ostrzeżenie.



Wskazuje ostrzeżenie o wysokim napięciu.

★ Wskazuje nastawę fabryczną, domyślną

2.1.2 Ostrzeżenie o wysokim napięciu



Napięcie przetwornicy częstotliwości oraz opcjonalnej karty MCO 101 jest niebezpieczne zawsze, gdy urządzenie jest podłączane do zasilania. Nieprawidłowa instalacja silnika lub przetwornicy częstotliwości może spowodować śmierć, poważne obrażenia lub uszkodzenia sprzętu. Należy zatem obowiązkowo przestrzegać zaleceń zawartych w niniejszej instrukcji, a także przepisów lokalnych i krajowych oraz przepisów bezpieczeństwa.

2.1.3 Uwaga na temat bezpieczeństwa



Napięcie przetwornicy częstotliwości jest groźne zawsze, gdy urządzenie jest podłączane do zasilania. Nieprawidłowa instalacja silnika, przetwornicy częstotliwości lub magistrali komunikacyjnej może spowodować śmierć, poważne obrażenia lub uszkodzenia sprzętu. Należy bezwzględnie przestrzegać zasad podanych w niniejszej dokumentacji, jak również przepisów bezpieczeństwa i regulacji prawnych obowiązujących w danym kraju.

Przepisy bezpieczeństwa

1. Przed przystąpieniem do prac naprawczych należy odłączyć przetwornicę częstotliwości od zasilania. Przed odłączeniem wtyczek silnika oraz zasilania należy sprawdzić, czy zasilanie zostało odłączone oraz czy upłynął wymagany czas.
2. Przycisk [STOP/RESET] na LCP przetwornicy częstotliwości nie odłącza urządzenia od zasilania i dlatego też nie może być wykorzystywany jako wyłącznik bezpieczeństwa.
3. Należy wykonać właściwe uziemienie ochronne urządzenia, użytkownik musi być chroniony przed napięciem zasilania, a silnik musi być chroniony przed przeciążeniem zgodnie z odpowiednimi przepisami krajowymi i lokalnymi.
4. Prądy upływu z urządzenia przekraczają 3,5 mA.
5. Zabezpieczenie przed przeciążeniem silnika ustawia się w parametr 1-90 *Zabezp. termiczne silnika*. Jeżeli ta funkcja jest potrzebna, należy ustawić parametr 1-90 *Zabezp. termiczne silnika* na wartość danych [wyłączenie awaryjne ETR] (wartość domyślna) lub wartość danych [ostrzeżenie ETR]. Uwaga: Funkcja ta uaktywniana jest przy wartości 1,16 x prądu znamionowego silnika i częstotliwości znamionowej silnika. Dla rynku północnoamerykańskiego: Funkcje ETR zapewniają klasę 20 zabezpieczenia silnika przed przeciążeniem, zgodnie z NEC.
6. Nie odłączać wtyczek silnika i zasilania, kiedy przetwornica częstotliwości jest podłączona do zasilania. Przed odłączeniem wtyczek silnika oraz zasilania należy sprawdzić, czy zasilanie zostało odłączone oraz czy upłynął wymagany czas.
7. Proszę pamiętać, że przetwornica częstotliwości ma więcej wejść napięcia niż L1, L2 i L3, kiedy wyposażona została w podział obciążenia (połączenie obwodu pośredniego DC) i zewnętrzne 24 V DC. Przed rozpoczęciem prac naprawczych należy sprawdzić, czy wszystkie wejścia napięcia zostały odłączone i czy upłynął wymagany czas.

Montaż na dużych wysokościach

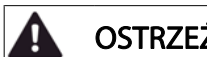


UWAGA

380 - 500 V, obudowa A, B i C: Przy wysokościach powyżej 2000 m n.p.m., proszę się skontaktować z Danfoss odnośnie PELV.

380 - 500 V, obudowa D, E i F: Przy wysokościach powyżej 3000 m n.p.m., proszę się skontaktować z Danfoss odnośnie PELV.

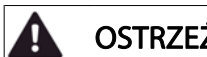
525 - 690 V: Przy wysokościach powyżej 2000 m n.p.m., proszę skontaktować się z Danfoss odnośnie PELV.



OSTRZEŻENIE

Ostrzeżenie przed przypadkowym uruchomieniem

1. Kiedy przetwornica jest podłączona do zasilania, silnik może być zatrzymany za pomocą rozkazu cyfrowego, rozkazu magistrali, wartości zadanej lub lokalny wyłącznik. Jeśli względy bezpieczeństwa wymagają zabezpieczenia przed przypadkowym uruchomieniem, funkcje te są niewystarczające.
2. Podczas zmiany parametrów silnik może zostać uruchomiony. W konsekwencji, przycisk zatrzymania [STOP/RESET] musi być zawsze włączony, dopiero po jego włączeniu można dokonać modyfikacji danych.
3. Silnik, który został zatrzymany może się uruchomić, jeśli wystąpią błędy w elektronice przetwornicy częstotliwości, tymczasowe przeciążenie, błąd w sieci zasilającej lub przerwa w podłączeniu silnika.



OSTRZEŻENIE

Dotknięcie części elektrycznych może mieć skutek śmiertelny - nawet po odłączeniu urządzenia od zasilania.

Należy również pamiętać o odłączeniu pozostałych wejść napięciowych, takich jak zasilanie zewnętrzne 24 V DC, podział obciążenia (połączenie obwodu pośredniego DC) oraz przyłącze silnika w zakresie podtrzymania kinetycznym odzyskiem energii. Patrz Dokumentacja techniczno-ruchowa, gdzie znajduje się więcej informacji na temat bezpieczeństwa.



OSTRZEŻENIE

Kondensatory obwodu DC przetwornicy częstotliwości pozostają naładowane po odłączeniu mocy. Aby uniknąć niebezpieczeństwa związanego z porażeniem elektrycznym, odłączyć przetwornicę częstotliwości od zasilania przed przystąpieniem do konserwacji. Przed przystąpieniem do serwisowania przetwornicy częstotliwości, odczekać minimum następującą ilość czasu:

Napięcie (V)	Min. czas oczekiwania (minuty)				
	4	15	20	30	40
200 - 240	1,1 - 3,7 kW	5,5 - 45 kW			
380 - 480	1,1 - 7,5 kW	11 - 90 kW	110 - 250 kW		315 - 1000 kW
525 - 600	1,1 - 7,5 kW	11 - 90 kW			
525 - 690		11 - 90 kW	45 - 400 kW	450 - 1400 kW	

Nawet, gdy diody są wyłączone, w obwodzie DC może wciąż być wysokie napięcie.

2.1.4 Przed przystąpieniem do naprawy

1. Odłączyć przetwornicę częstotliwości od zasilania.
2. Odłączyć zaciski 88 i 89 magistrali DC
3. Odczekać przynajmniej czas opisany w powyższym rozdziale Ogólne ostrzeżenie.
4. Odłączyć kabel silnika

2.1.5 Warunki specjalne

Wartości znamionowe układu elektrycznego:

Wartość znamionowa na tabliczce znamionowej przetwornicy częstotliwości opiera się na typowym zasilaniu trójfazowym przy określonym zakresie napięcia, prądu i temperatury zwykle wykorzystywanym w przypadku większości zastosowań.

Przetwornice częstotliwości obsługują także specjalne zastosowania, które mają wpływ na ich wartości znamionowe. Poniżej opisane są warunki specjalne mogące mieć wpływ na wartości znamionowe układu elektrycznego:

- Zastosowania z pojedynczą fazą
- Zastosowania obsługujące wysokie temperatury, wymagające obniżenia wartości znamionowych układu elektrycznego
- Zastosowania w otoczeniu morskim przy trudniejszych warunkach atmosferycznych.

Inne zastosowania także mogą mieć wpływ na wartości znamionowe układu elektrycznego.

Patrz odpowiednie części niniejszej instrukcji oraz *Zaleceń Projektowych* Przetwornica częstotliwości VLT HVAC, MG. 11.BX.YY, gdzie znajdują się informacje na temat wartości znamionowych układu elektrycznego.

Wymagania instalacyjne:

Ogólne bezpieczeństwo elektryczne przetwornicy częstotliwości wymaga zastosowania specjalnych rozwiązań instalacyjnych, obejmujących:

- Bezpieczniki i wyłączniki chroniące przed przetężeniem i krótkim spięciem
- Odpowiednie przewody zasilające (główne zasilanie, silnik, hamulec, podział obciążenia i przekładnik)
- Konfiguracja siatki (noga transformatora - uziemiony trójkąt, IT, TN, itd.)
- Zabezpieczenie gniazd niskiego napięcia (warunki PELV).

Informacje w zakresie wymogów dotyczących instalacji - patrz odpowiednie fragmenty niniejszej instrukcji i Zalecenia projektowe Przetwornica częstotliwości VLT HVAC.

2.1.6 Montaż na dużych wysokościach (PELV)



OSTRZEŻENIE

Niebezpieczne napięcie!

Przy wysokościach powyżej 2 km, należy skontaktować się z firmą Danfoss odnośnie PELV.

Unikanie przypadkowego uruchomienia

Kiedy przetwornica częstotliwości jest podłączona do zasilania, silnik można uruchomić/zatrzymać za pomocą poleceń cyfrowych, poleceń magistrali, wartości zadanych lub poprzez LCP.

- Jeśli wymaga tego bezpieczeństwo osobiste, należy zawsze odłączać przetwornicę częstotliwości od zasilania, aby zapobiec przypadkowemu rozruchowi.
- Aby zapobiec przypadkowemu rozruchowi, przed zmianą parametrów należy zawsze wcisnąć przycisk [OFF].
- Jeśli nie zostanie wyłączony zacisk 37, może dojść do rozruchu zatrzymanego silnika na skutek awarii elektroniki, chwilowego przeciążenia, błędu zasilania lub utraty przyłącza silnika.

Nieprzestrzeganie powyższych zaleceń może skutkować śmiercią lub poważnymi obrażeniami.

2.1.7 Zapobieganie przypadkowemu uruchomieniu



OSTRZEŻENIE

Kiedy przetwornica częstotliwości jest podłączona do zasilania, silnik można uruchomić/zatrzymać za pomocą poleceń cyfrowych, poleceń magistrali, wartości zadanych lub lokalnego panelu sterowania.

- Jeśli wymaga tego bezpieczeństwo osobiste, należy zawsze odłączać przetwornicę częstotliwości od zasilania, aby zapobiec przypadkowemu rozruchowi.
- Aby zapobiec przypadkowemu rozruchowi, przed zmianą parametrów należy zawsze wcisnąć przycisk [OFF].
- Jeśli nie zostanie wyłączony zacisk 37, może dojść do rozruchu zatrzymanego silnika na skutek awarii elektroniki, chwilowego przeciążenia, błędu zasilania lub utraty przyłącza silnika.

2.1.8 Bezpieczny stop przetwornicy częstotliwości

W przypadku wersji urządzeń wyposażonych w wejście zacisku bezpiecznego stopu 37, przetwornica częstotliwości może realizować funkcję bezpieczeństwa *Bezpieczny moment obrotowy wył.* (zgodnie z projektem CD IEC 61800-5-2) lub *Kategoria stop 0* (zgodnie z EN 60204-1).

Została zaprojektowana i zatwierdzona jako zgodna z wymogami Kategorii bezpieczeństwa 3 według EN 954-1. Tę funkcję określa się jako Bezpieczny Stop. Przed przyłączeniem i użyciem funkcji Bezpiecznego stopu do instalacji, należy przeprowadzić na instalacji dokładną analizę ryzyka, w celu określenia, czy funkcja Bezpiecznego stopu i kategoria bezpieczeństwa są stosowne i wystarczające. W celu zainstalowania i korzystania z funkcji Bezpieczny stop zgodnie z wymogami Kategorii bezpieczeństwa 3 według EN 954-1, należy postępować zgodnie z odpowiednimi informacjami i instrukcjami podanymi w *Zaleceniach projektowych* Przetwornica częstotliwości VLT HVAC ! Informacje i instrukcje zawarte w Dokumentacji Techniczno-Ruchowej nie gwarantują prawidłowego i bezpiecznego korzystania z funkcji Bezpiecznego stopu!

Prüf- und Zertifizierungsstelle
im BG-PRÜFZERT



BGIA
Berufsgenossenschaftliches
Institut für Arbeitsschutz

Hauptverband der gewerblichen
Berufsgenossenschaften

130BA491.10

Translation
In any case, the German
original shall prevail.

Type Test Certificate

05 06004

No. of certificate

Name and address of the
holder of the certificate:
(customer)

Danfoss Drives A/S, Ulnaes 1
Dk-6300 Graasten, Dänemark

Name and address of the
manufacturer:

Danfoss Drives A/S, Ulnaes 1
Dk-6300 Graasten, Dänemark

Ref. of customer:

Ref. of Test and Certification Body:
Apf/Köh VE-Nr. 2003 23220

Date of Issue:
13.04.2005

Product designation: Frequency converter with integrated safety functions

Type: VLT®Automation Drive FC 302

Intended purpose: Implementation of safety function „Safe Stop”

Testing based on:

EN 954-1, 1997-03
DKE AK 226.03, 1998-06
EN ISO 13849-2; 2003-12
EN 61800-3, 2001-02,
EN 61800-5-1, 2003-09,

Test certificate: No.: 2003 23220 from 13.04.2005

Remarks: The presented types of the frequency converter FC 302 meet the requirements laid down in the test bases.
With correct wiring a category 3 according to DIN EN 954-1 is reached for the safety function.

The type tested complies with the provisions laid down in the directive 98/37/EC (machinery).

Further conditions are laid down in the Rules of Procedure for Testing and Certification of April 2004.

Head of certification body

(Prof. Dr. rer. nat. Dietmar Reinrt)

Certification officer

Dipl.-Ing. R. Apfeld

PZB10E
01.05



Postal address:

53754 Sankt Augustin

Office:

Alte Heerstraße 111
53757 Sankt Augustin

Phone: 0 22 41/2 31-02

Fax: 0 22 41/2 31-22 34

Ilustracja 2.1: Ten certyfikat obejmuje również FC 102 i FC 202.

2.1.9 Zasilanie IT



Zasilanie IT

Nie wolno podłączać przetwornic częstotliwości z filtrami RFI do zasilania o napięciu między fazą a uziemieniem przekraczającym 440 V dla 400 V i 760 V dla przetwornic 690 V.

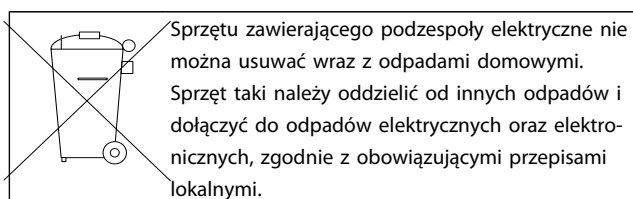
W przypadku zasilania IT 400 V i uziemienia trójkątnego (uziemiona noga), napięcie zasilania może przekraczać 440 V między fazą i uziemieniem.

W przypadku zasilania IT 690 V i uziemienia trójkątnego (uziemiona noga), napięcie zasilania może przekraczać 760 V między fazą i uziemieniem.

Nieprzestrzeganie powyższych zaleceń może skutkować śmiercią lub poważnymi obrażeniami.

Parametr 14-50 *Filtr RFI* można użyć do odłączenia wewnętrznych kondensatorów RFI od uziemianego filtra RFI.

2.1.10 Postępowanie z odpadami



3 Instalacja mechaniczna

3.1 Przed przystąpieniem do instalacji

3

3.1.1 Lista kontrolna

W trakcie odpakowywania przetwornicy częstotliwości, upewnij się, że urządzenie jest nieuszkodzone i kompletne. W celu identyfikacji opakowania należy skorzystać z następującej tabeli:

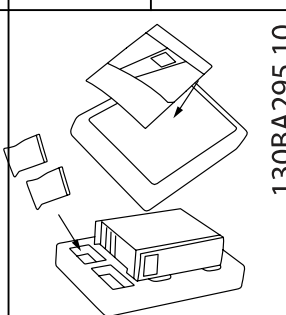
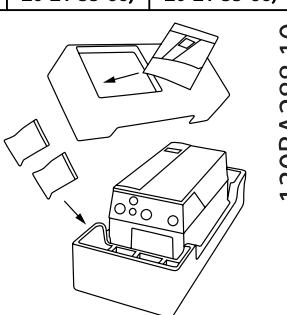
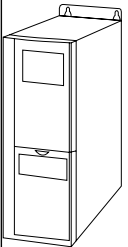
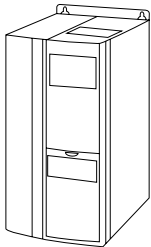
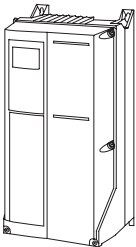
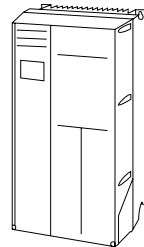
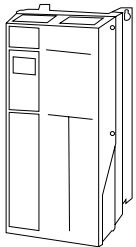
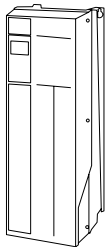
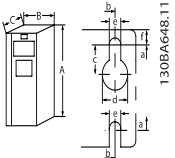
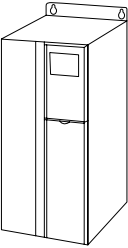
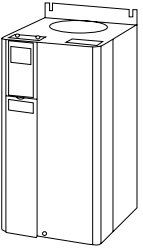
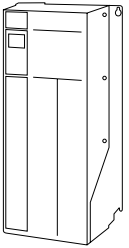
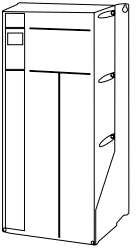
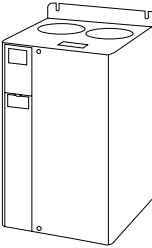
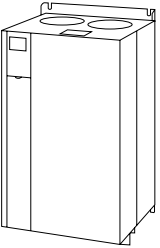
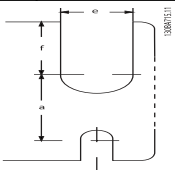
Typ obudowy:	A2 (IP 20-21)	A3 (IP 20-21)	A4 (IP 55-66)	A5 (IP 55-66)	B1/B3 (IP 20-21-55-66)	B2/B4 (IP 20-21-55-66)	C1/C3 (IP 20-21-55-66)	C2*/C4 (IP 20-21-55-66)
								
Wielkość urządzenia (kW):								
200-240 V	1,1-2,2	3,0-3,7	1,1-2,2	1,1-3,7	5,5-11/ 5,5-11	15/ 15-18,5	18,5-30/ 22-30	37-45/ 37-45
380-480 V	1,1-4,0	5,5-7,5	1,1-4,0	1,1-7,5	11-18,5/ 11-18,5	22-30/ 22-37	37-55/ 45-55	75-90/ 75-90
525-600 V		1,1-7,5		1,1-7,5	11-18,5/ 11-18,5	22-30/ 22-37	37-55/ 45-55	75-90/ 75-90

Tabela 3.1: Tabela odpakowywania

Aby usprawnić odpakowywanie i montaż przetwornicy częstotliwości, zalecamy skorzystanie z wkrętaków (z łbem krzyżowym lub torx), kleszczy bocznych, wiertarki i noża. Opakowanie tego typu obudów zawiera elementy pokazane na rysunku: Torbę/torby na akcesoria, dokumentację i urządzenie. Zależnie od opcji, do urządzenia mogą być dołączone: jedna lub dwie torby i jedna lub dwie broszury.

3.2.1 Widok od przodu i wymiary

A2	A3	A4	A5	B1	B2
					
130BA809.10	130BA810.10	130BB458.10	130BA811.10	130BA812.10	130BA813.10
IP20/21*	IP20/21*	IP55/66	IP55/66	IP21/55/66	IP21/55/66
 <p>Górne i dolne otwory montażowe.</p>					
B3	B4	C1	C2	C3	C4
					
130BA826.10	130BA827.10	130BA814.10	130BA815.10	130BA828.10	130BA829.10
IP20/21*	IP20/21*	IP21/55/66	IP21/55/66	IP20/21*	IP20/21*
 <p>Górne i dolne otwory montażowe. (tylko B4+C3+C4)</p>					
Torby z wyposażeniem dodatkowym, zawierające potrzebne wsporniki, śruby i łączniki są dostarczane wraz z przetwornicami.					
* IP21 można uzyskać dzięki zestawowi opisanemu w dziale: Zestaw montażu obudowy IP 21/ IP 4X/ TYP 1 w Zaleceniach projektowych.					

3

3.2.2 Wymiary fizyczne

Wymiary fizyczne																
Rama jednostki (kW):	A2	A3	A4	A5	B1	B2	B3	B4	C1	C2	C3	C4				
200-240 V	1,1-2,2	3,0-3,7	1,1-2,2	1,1-3,7	5,5-11	15	5,5-11	15-18,5	18,5-30	37-45	22-30	37-45	37-45			
380-480 V	1,1-4,0	5,5-7,5	1,1-4,0	1,1-7,5	11-18,5	22-30	11-18,5	22-37	37-55	75-90	45-55	75-90	75-90			
525-600 V		1,1-7,5		1,1-7,5	11-18,5	22-30	11-18,5	22-37	37-55	75-90	45-55	75-90	75-90			
IP	20	21	21	55/66	21/ 55/66	21/ 55/66	20	20	21/ 55/66	21/ 55/66	20	20	20			
NEMA	Chassis	Typ 1	Typ 1	Typ 12	Typ 1/12	Typ 1/12	Chassis	Chassis	Typ 1/12	Typ 1/12	Chassis	Chassis	Chassis			
Wysokość (mm)																
Obudowa	A**	246	372	246	372	390	420	480	650	650	350	460	680	770	490	600
..z płytką odprzęgającą mocowania mechanicznego	A2	374	-	374	-	-	-	-	-	-	419	595	-	-	630	800
Tyłna płyta	A1	268	375	268	375	390	420	480	650	650	399	520	680	770	550	660
Odległość między otworami mont.	a	257	350	257	350	401	402	454	624	624	380	495	648	739	521	631
Szerokość (mm)																
Obudowa	B	90	90	130	130	200	242	242	242	242	165	231	308	370	308	370
Z jedną opcją C	B	130	130	170	170		242	242	242	242	205	231	308	370	308	370
Tyłna płyta	B	90	90	130	130	200	242	242	242	242	165	231	308	370	308	370
Odległość między otworami mont.	b	70	70	110	110	171	215	210	210	210	140	200	272	334	270	330
Głębokość (mm)																
Bez opcji A/B	C	205	205	205	205	175	200	260	260	260	248	242	310	335	333	333
Z opcją A/B	C*	220	220	220	220	175	200	260	260	260	262	242	310	335	333	333
Otwory na śruby (mm)																
	c	8,0	8,0	8,0	8,0	8,2	8,2	12	12	12	8	-	12	12	-	-
Średnica ø	d	11	11	11	11	12	12	19	19	19	12	-	19	19	-	-
Średnica ø	e	5,5	5,5	5,5	5,5	6,5	6,5	9	9	9	6,8	8,5	9,0	9,0	8,5	8,5
	f	9	9	9	9	6	6	9	9	9	7,9	15	9,8	9,8	17	17
Maks. ciężar (kg)																
		4,9	5,3	6,6	7,0	9,7	14	23	27	27	12	23,5	45	65	35	50
* Głębokość obudowy będzie różna w zależności od zainstalowanych opcji.																
** Wymogi w zakresie wolnej przestrzeni dotyczą miejsca nad i pod zmierzoną wysokością A samej obudowy. Dalsze informacje - patrz sekcja Montaż mechaniczny.																

3.2.3 Torby z wyposażeniem dodatkowym

Torby z wyposażeniem dodatkowym: Torby z wyposażeniem dodatkowym przetwornicy częstotliwości zawierają następujące części			
<p>130BT309.10</p>	<p>130BT330.10</p>	<p>130BA406.10</p>	Wielkości ram A1, A2 i A3 Wielkości ram B1 i B2 Wielkości ram C1 i C2
<p>130BT346.10</p>	<p>130BT347.10</p>	<p>130BT348.10</p>	Wielkość ramy B3 Wielkość ramy B4 Wielkość ramy C3
<p>130BT349.10</p>			Wielkość ramy C4
1 + 2 dostępne tylko z urządzeniem wyposażonym w przerywacz hamulca. Dla połączenia obwodu pośredniego DC (podział obciążenia) istnieje możliwość osobnego zamówienia wtyczki 1 (numer kodu 130B1064)			
Torba z wyposażeniem dodatkowym zawiera 8-biegunowe złącze dla FC 102 bez bezpiecznego stopu.			

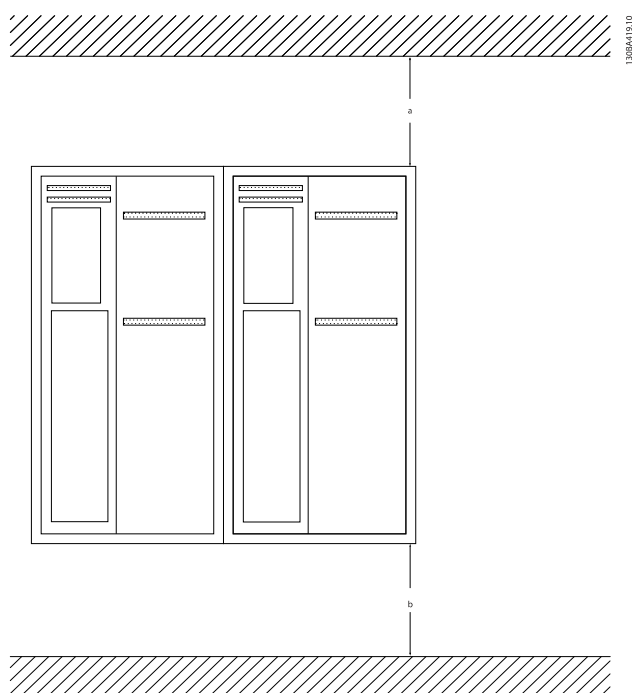
3.2.4 Montaż mechaniczny

Wszystkie rozmiary obudów IP20, jak również rozmiary obudów IP21/ IP55 oprócz A2 i A3 pozwalają na instalację urządzenia przy urządzeniu.

3

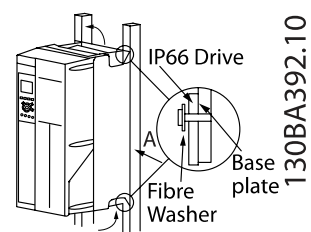
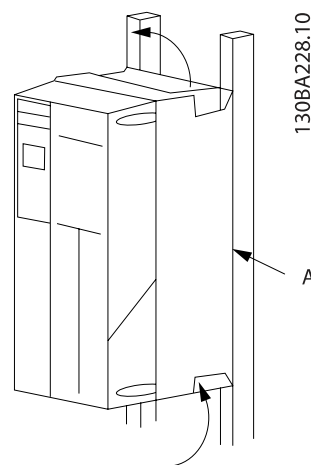
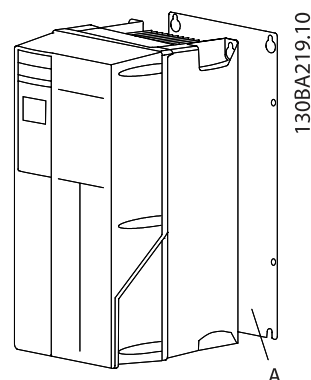
Jeżeli IP 21 zestaw obudowy (130B1122 lub 130B1123) jest używany na obudowie A2 lub A3,, pomiędzy przetwornicami musi być odstęp min. 50 mm.

Aby uzyskać optymalne warunki chłodzenia, należy zapewnić wolne miejsce nad i pod przetwornicą częstotliwości. Patrz poniższa tabela.



Przepływ powietrza dla różnych obudów												
Obudowa:	A2	A3	A4	A5	B1	B2	B3	B4	C1	C2	C3	C4
a (mm):	100	100	100	100	200	200	200	200	200	225	200	225
b (mm):	100	100	100	100	200	200	200	200	200	225	200	225

1. Wywiercić otwory zgodnie z podanymi wymiarami.
2. Należy zastosować śruby odpowiednie do powierzchni, na której zostanie zamontowana przetwornica częstotliwości. Dokręcić wszystkie cztery śruby.



Przy montażu ramurządzeń rozmiarów A5, B1, B2, B3, B4, C1, C2, C3 i C4 na tylnej ścianie o słabszej konstrukcji, przetwornica musi być wyposażona w tylną płytę A z powodu niedostatecznego chłodzenia powietrzem nad radiatorem.

W przypadku cięższych przetwornic (B4, C3, C4) skorzystać z podnośnika. Najpierw zamontować na ścianie 2 dolne śruby, następnie podnieść przetwornicę częstotliwości na te dolne śruby, a na koniec zamocować przetwornicę do ściany 2 górnymi śrubami.

3.2.5 Wymogi bezpieczeństwa instalacji mechanicznej



Należy zwrócić uwagę na wymogi dotyczące integracji i zestawu do montażu zewnętrznego. Należy przestrzegać zaleceń podanych na liście, aby uniknąć poważnych obrażeń lub uszkodzeń sprzętu, zwłaszcza podczas instalacji dużych urządzeń.

UWAGA

Przetwornica częstotliwości jest chłodzona za pomocą obiegu powietrza.

Aby zabezpieczyć urządzenie przed przegrzaniem, należy dopilnować, aby temperatura otoczenia *nie przekroczyła temperatury maksymalnej podanej dla przetwornicy częstotliwości*, a także, aby *nie została przekroczona średnia temperatura dobową*. Należy odszukać temperaturę maksymalną i średnią temperaturę dobową w części *Obniżanie wartości znamionowych w przypadku temperatury otoczenia*.

Jeśli temperatura otoczenia wynosi od 45 °C do 55 °C, obniżanie wartości znamionowych przetwornicy częstotliwości stanie się ważne - patrz *Obniżanie wartości znamionowych z powodu temperatury otoczenia*.

Okres użytkowania przetwornicy częstotliwości zostanie skrócony, jeśli obniżanie wartości znamionowych z powodu temperatury otoczenia nie zostanie wzięte pod uwagę.

3.2.6 Montaż zewnętrzny

Dla montażu zewnętrznego zaleca się zestawy IP 21/IP 4X top/TYP 1 lub jednostki IP 54/55.

3.2.7 Montaż na panelu przelotowym

Zestaw do montażu na panelu przelotowym jest dostępny dla przetwornic częstotliwości z serii Przetwornica częstotliwości VLT HVAC, VLT Aqua Drive i .

Aby poprawić chłodzenie przez radiator i zmniejszyć głębokość panelu, przetwornicę częstotliwości można zamontować na panelu przelotowym. Co więcej, można wtedy zdjąć wbudowany wentylator.

Zestaw jest dostępny dla obudów A5 do C2.

WAŻNE

Tego zestawu nie można używać z odlewanyymi osłonami przednimi. Należy stosować osłony przednie z plastiku, IP21.

Informacje na temat numerów zamówieniowych znajdują się w Zaleceniach projektowych, rozdział Numery zamówieniowe. Bardziej szczegółowe informacje są dostępne w *Instrukcji zestawu do montażu na panelu przelotowym, MI.33.HX.YY*, gdzie yy=kod języka.

4 Instalacja elektryczna

4.1 Sposób podłączenia

4.1.1 Informacje ogólne na temat kabli

WAŻNE

W przypadku Przetwornicy częstotliwości VLT HVAC przyłączy silnika i zasilania z serii Dużej Mocy, patrz Przetwornica częstotliwości VLT HVAC Dokumentacja Techniczno-Ruchowa - Duża Moc MG.11.FX.YY.

WAŻNE

Informacje ogólne na temat kabli
Całe okablowanie musi być zgodne z międzynarodowymi oraz lokalnymi przepisami dotyczącymi przekrojów poprzecznych kabli oraz temperatury otoczenia. Zaleca się przewody miedziane (60/75 °C).

4

Informacje na temat momentu obrotowego dokręcania zacisków.

Obudowa	Moc (kW)			Moment obrotowy (Nm)					
	200-240V	380-480V	525-600 V	Zasilanie	Silnik	Podłączenie DC	Hamulec	Uziemienie	Przełącznik
A2	1,1 - 3,0	1,1 - 4,0	1,1 - 4,0	1,8	1,8	1,8	1,8	3	0,6
A3	3,7	5,5 - 7,5	5,5 - 7,5	1,8	1,8	1,8	1,8	3	0,6
A4	1,1-2,2	1,1-4		1,8	1,8	1,8	1,8	3	0,6
A5	1,1 - 3,7	1,1 - 7,5	1,1 - 7,5	1,8	1,8	1,8	1,8	3	0,6
B1	5,5 - 11	11 - 18,5	11 - 18,5	1,8	1,8	1,5	1,5	3	0,6
B2	-	22	22	4,5	4,5	3,7	3,7	3	0,6
	15	30	30	4,5 ²⁾	4,5 ²⁾	3,7	3,7	3	0,6
B3	5,5 - 11	11 - 18,5	11 - 18,5	1,8	1,8	1,8	1,8	3	0,6
B4	15 - 18,5	22 - 37	22 - 37	4,5	4,5	4,5	4,5	3	0,6
C1	18,5 - 30	37 - 55	37 - 55	10	10	10	10	3	0,6
C2	37 - 45	75 - 90	75 - 90	14/24 ¹⁾	14/24 ¹⁾	14	14	3	0,6
C3	22 - 30	45 - 55	45 - 55	10	10	10	10	3	0,6
C4	37 - 45	75 - 90	75 - 90	14/24 ¹⁾	14/24 ¹⁾	14	14	3	0,6
Wysokowydajna									
Obudowa		380-480 V		Zasilanie	Silnik	Podłączenie DC	Hamulec	Uziemienie	Przełącznik
D1/D3		110-132		19	19	9,6	9,6	19	0,6
D2/D4		160-250		19	19	9,6	9,6	19	0,6
E1/E2		315-450		19	19	19	9,6	19	0,6
F1-F3 ³⁾		500-710	710-900	19	19	19	9,6	19	0,6
F2-F4 ³⁾		800-1000	1000-1400	19	19	19	9,6	19	0,6

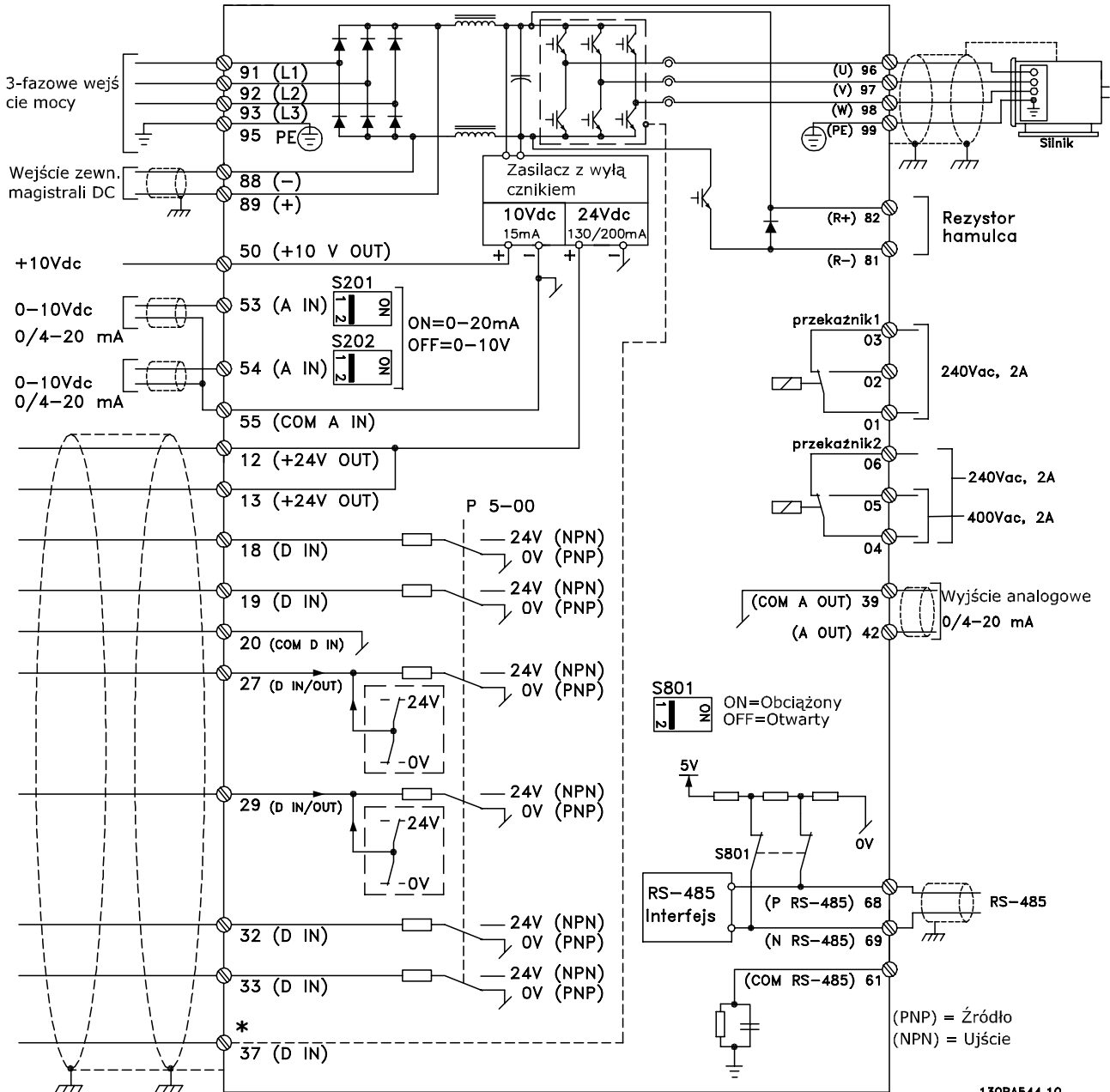
Tabela 4.1: Dokręcanie zacisków

1) Dla różnych wymiarów kabli x/y, gdzie $x \leq 95 \text{ mm}^2$ i $y \geq 95 \text{ mm}^2$.

2) Wymiary kabli powyżej 18,5 kW $\geq 35 \text{ mm}^2$ i poniżej 22 kW $\leq 10 \text{ mm}^2$.

3) Dane dotyczące rozmiarów ram F znajdują się w Dokumentacji techniczno-ruchowej FC 100 Duże Moce.

4.1.2 Instalacja elektryczna i przewody sterujące



Ilustracja 4.1: Schemat wszystkich zacisków elektrycznych. (Zacisk 37 dostępny tylko dla urządzeń z funkcją bezpiecznego stopu.)

4

Numer zacisku	Opis zacisku	Numer parametru	Wartość fabr.
1+2+3	Zacisk 1+2+3-Przełącznik1	5-40	Brak działania
4+5+6	Zacisk 4+5+6-Przełącznik2	5-40	Brak działania
12	Zacisku 12 zasilanie	-	+24 V DC
13	Zacisku 13 zasilanie	-	+24 V DC
18	Zacisk 18 - wej. cyfrowe	5-10	na pocz.rozp.
19	Zacisk 19 - wej. cyfrowe	5-11	Brak działania
20	Zacisk 20	-	Wspólny
27	Zacisk 27 - wej./wyj. cyfrowe	5-12/5-30	Wybieg silnika, odwr
29	Zacisk 29 - wej./wyj. cyfrowe	5-13/5-31	Jog - praca manewrowa
32	Zacisk 32 - wej. cyfrowe	5-14	Brak działania
33	Zacisk 33 - wej. cyfrowe	5-15	Brak działania
37	Zacisk 37 - wej. cyfrowe	-	Bezpieczny stop
42	Zacisk 42. Wyjście analogowe	6-50	Prędk. 0-GórneOgr
53	Zacisk 53, Wej. analogowe	3-15/6-1*/20-0*	Wartość zadana
54	Zacisk 54, Wej. analogowe	3-15/6-2*/20-0*	Sprzężenie zwrotne

Tabela 4.2: Podłączenie kabli

Bardzo długie przewody sterownicze oraz sygnały analogowe mogą czasami, w zależności od instalacji, tworzyć 50/60 Hz pętle doziemienia z powodu zakłóceń powodowanych przez kable zasilania.

Jeśli do tego dojdzie, przerwać ekran lub umieścić kondensator 100 nF między ekranem i obudową.

WAŻNE

Podłączyć razem cyfrowe i analogowe wejścia oraz wyjścia do oddzielnych zacisków wspólnych przetwornicy częstotliwości o numerach 20, 39 i 55. Pozwoli to zapobiec interferencji prądu doziemienia pomiędzy grupami. Przykładowo, zapobiega to zakłóceniom wejść analogowych przez włączenie wejść cyfrowych.

WAŻNE

Przewody sterujące powinny być ekranowane/zbrojone.

4.1.3 Bezpieczniki

Zabezpieczenie obwodów odgałęzionych

Aby zabezpieczyć instalację przed zagrożeniem elektrycznym i pożarowym, wszystkie obwody odgałęzione w instalacji, aparaturze rozdzielczej, maszynach, itp., powinny zostać zabezpieczone przed zwarciem i przetężeniem, zgodnie z przepisami krajowymi/międzynarodowymi.



OSTRZEŻENIE

Zabezpieczenie przeciwzwarciowe:

Przetwornica częstotliwości musi być chroniona przed zwarciem, aby uniknąć zagrożeń związanych z prądem lub niebezpieczeństwa pożaru. Danfoss zaleca stosowanie wymienionych poniżej bezpieczników, aby ochronić pracowników obsługi oraz urządzenia w razie wewnętrznej awarii przetwornicy częstotliwości. Przetwornica częstotliwości zapewnia pełne zabezpieczenie przeciwzwarciowe w przypadku zwarcia na wyjściu silnika.



OSTRZEŻENIE

Zabezpieczenie przeciwprzetężeniowe

Przetwornicę częstotliwości należy zabezpieczyć przed przeciążeniem, aby wykluczyć zagrożenie pożarowe z powodu przegrzania kabli w instalacji. Zabezpieczenie przeciwprzetężeniowe należy zawsze wykonać zgodnie z przepisami krajowymi. Przetwornica częstotliwości wyposażona jest w wewnętrzne zabezpieczenie przeciwprzetężeniowe, które może pełnić funkcję przeciwprądowego zabezpieczenia przed przeciążeniem (oprócz aplikacji UL). Patrz parametr 4-18 *Ogr. prądu w Przetwornica częstotliwości VLT HVAC Przewodniku programowania*. Bezpieczniki powinny być zaprojektowane dla pojemności zwarciowej linii zasilającej maksymalnie 100 000 A_{rms} (symetrycznie), 500 V / 600 V maksymalnie.

Zabezpieczenie przeciwprzetężeniowe

W przypadku braku zgodności z UL/cUL, Danfoss zaleca stosowanie bezpieczników wymienionych w poniższej tabeli, które zapewnią zgodność z normą EN50178.

W razie wadliwego działania, nieprzestrzeganie zaleceń może spowodować niepotrzebne uszkodzenie przetwornicy częstotliwości.

Bezpieczniki niezgodne z UL

Przetwornica częstotliwości	Maks. wielkość bezpiecznika	Napięcie	Typ
200-240 V - T2			
1K1-1K5	16A ¹	200-240 V	typ gG
2K2	25A ¹	200-240 V	typ gG
3K0	25A ¹	200-240 V	typ gG
3K7	35A ¹	200-240 V	typ gG
5K5	50A ¹	200-240 V	typ gG
7K5	63A ¹	200-240 V	typ gG
11K	63A ¹	200-240 V	typ gG
15K	80A ¹	200-240 V	typ gG
18K5	125A ¹	200-240 V	typ gG
22K	125A ¹	200-240 V	typ gG
30K	160A ¹	200-240 V	typ gG
37K	200A ¹	200-240 V	typ aR
45K	250A ¹	200-240 V	typ aR
380-480 V - T4			
1K1-1K5	10A ¹	380-500 V	typ gG
2K2-3K0	16A ¹	380-500 V	typ gG
4K0-5K5	25A ¹	380-500 V	typ gG
7K5	35A ¹	380-500 V	typ gG
11K-15K	63A ¹	380-500 V	typ gG
18K	63A ¹	380-500 V	typ gG
22K	63A ¹	380-500 V	typ gG
30K	80A ¹	380-500 V	typ gG
37K	100A ¹	380-500 V	typ gG
45K	125A ¹	380-500 V	typ gG
55K	160A ¹	380-500 V	typ gG
75K	250A ¹	380-500 V	typ aR
90K	250A ¹	380-500 V	typ aR
1) Maks. bezpieczniki – patrz przepisy krajowe/międzynarodowe dotyczące wyboru odpowiedniej wielkości bezpiecznika.			

Tabela 4.3: Bezpieczniki 200 V do 480 V niezgodne z UL

Jeśli występuje brak zgodności z UL/cUL, zalecamy stosowanie bezpieczników podanych obok, które zapewnią zgodność z normą EN50178:

Przetwornica częstotliwości	Napięcie	Typ
P110 - P250	380 - 480 V	typ gG
P315 - P450	380 - 480 V	typu gR

Tabela 4.4: Zgodność z EN50178

Bezpieczniki zgodne z UL

Przetwornica częstotliwości	Bussmann	Bussmann	Bussmann	SIBA	Littel Fuse	Ferraz-Shawmut	Ferraz-Shawmut
200-240 V							
kW	Typ RK1	Typ J	Typ T	Typ RK1	Typ RK1	Typ CC	Typ RK1
K25-K37	KTN-R05	JKS-05	JJN-05	5017906-005	KLN-R005	ATM-R05	A2K-05R
K55-1K1	KTN-R10	JKS-10	JJN-10	5017906-010	KLN-R10	ATM-R10	A2K-10R
1K5	KTN-R15	JKS-15	JJN-15	5017906-015	KLN-R15	ATM-R15	A2K-15R
2K2	KTN-R20	JKS-20	JJN-20	5012406-020	KLN-R20	ATM-R20	A2K-20R
3K0	KTN-R25	JKS-25	JJN-25	5012406-025	KLN-R25	ATM-R25	A2K-25R
3K7	KTN-R30	JKS-30	JJN-30	5012406-030	KLN-R30	ATM-R30	A2K-30R
5K5	KTN-R50	JKS-50	JJN-50	5012406-050	KLN-R50	-	A2K-50R
7K5	KTN-R50	JKS-60	JJN-60	5012406-050	KLN-R60	-	A2K-50R
11K	KTN-R60	JKS-60	JJN-60	5014006-063	KLN-R60	A2K-60R	A2K-60R
15K	KTN-R80	JKS-80	JJN-80	5014006-080	KLN-R80	A2K-80R	A2K-80R
18K5	KTN-R125	JKS-150	JJN-125	2028220-125	KLN-R125	A2K-125R	A2K-125R
22K	KTN-R125	JKS-150	JJN-125	2028220-125	KLN-R125	A2K-125R	A2K-125R
30K	FWX-150	-	-	2028220-150	L25S-150	A25X-150	A25X-150
37K	FWX-200	-	-	2028220-200	L25S-200	A25X-200	A25X-200
45K	FWX-250	-	-	2028220-250	L25S-250	A25X-250	A25X-250

Tabela 4.5: Bezpieczniki UL, 200 - 240 V

Przetwornica częstotliwości	Bussmann	Bussmann	Bussmann	SIBA	Littel Fuse	Ferraz-Shawmut	Ferraz-Shawmut
380-480 V, 525-600 V							
kW	Typ RK1	Typ J	Typ T	Typ RK1	Typ RK1	Typ CC	Typ RK1
K37-1K1	KTS-R6	JKS-6	JJS-6	5017906-006	KLS-R6	ATM-R6	A6K-6R
1K5-2K2	KTS-R10	JKS-10	JJS-10	5017906-010	KLS-R10	ATM-R10	A6K-10R
3K0	KTS-R15	JKS-15	JJS-15	5017906-016	KLS-R16	ATM-R16	A6K-16R
4K0	KTS-R20	JKS-20	JJS-20	5017906-020	KLS-R20	ATM-R20	A6K-20R
5K5	KTS-R25	JKS-25	JJS-25	5017906-025	KLS-R25	ATM-R25	A6K-25R
7K5	KTS-R30	JKS-30	JJS-30	5012406-032	KLS-R30	ATM-R30	A6K-30R
11K	KTS-R40	JKS-40	JJS-40	5014006-040	KLS-R40	-	A6K-40R
15K	KTS-R40	JKS-40	JJS-40	5014006-040	KLS-R40	-	A6K-40R
18K	KTS-R50	JKS-50	JJS-50	5014006-050	KLS-R50	-	A6K-50R
22K	KTS-R60	JKS-60	JJS-60	5014006-063	KLS-R60	-	A6K-60R
30K	KTS-R80	JKS-80	JJS-80	2028220-100	KLS-R80	-	A6K-80R
37K	KTS-R100	JKS-100	JJS-100	2028220-125	KLS-R100	-	A6K-100R
45K	KTS-R125	JKS-150	JJS-150	2028220-125	KLS-R125	-	A6K-125R
55K	KTS-R150	JKS-150	JJS-150	2028220-160	KLS-R150	-	A6K-150R
75K	FWH-220	-	-	2028220-200	L50S-225	-	A50-P225
90K	FWH-250	-	-	2028220-250	L50S-250	-	A50-P250

Tabela 4.6: Bezpieczniki UL, 380 - 600 V

Bezpieczniki KTS firmy Bussmann mogą zastępować KTN w przypadku przetwornic częstotliwości 240 V.

Bezpieczniki FWH firmy Bussmann mogą zastępować FWX w przypadku przetwornic częstotliwości 240 V.

Bezpieczniki KLSR firmy LITTEL FUSE mogą zastępować bezpieczniki KLNR w przypadku przetwornic częstotliwości 240 V.

Bezpieczniki L50S firmy LITTEL FUSE mogą zastępować bezpieczniki L50S w przypadku przetwornic częstotliwości 240 V.

Bezpieczniki A6KR firmy FERRAZ SHAWMUT mogą zastępować A2KR w przypadku przetwornic częstotliwości 240 V.

Bezpieczniki A50X firmy FERRAZ SHAWMUT mogą zastępować A25X w przypadku przetwornic częstotliwości 240 V.

! OSTRZEŻENIE

Zasilanie IT

Nie należy podłączać przetwornic częstotliwości 400 V z filtrami RFI do zasilania o napięciu między fazą a uziemieniem przekraczającym 440 V.

W przypadku zasilania IT i uziemienia trójkątowego (uziemia na nogę), napięcie zasilania może przekraczać 440 V między fazą i uziemieniem.

4

4.1.4 Uziemienie i zasilanie IT

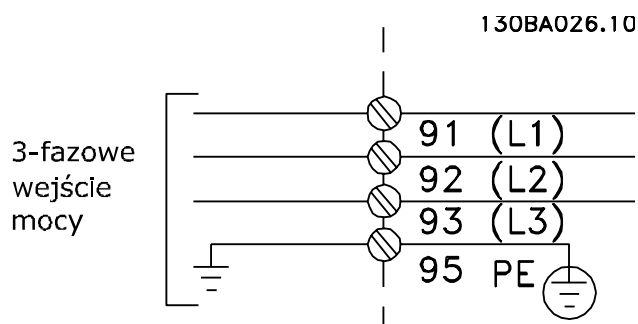
! OSTRZEŻENIE

Przekrój poprzeczny kabla przyłącza uziemienia powinien wynosić co najmniej 10 mm² lub 2 znamionowe przewody zasilania powinny być zakończone oddzielnie zgodnie z normą *EN 50178* lub *IEC 61800-5-1*, jeśli nie obowiązują inne przepisy krajowe. Należy zawsze przestrzegać przepisów krajowych i lokalnych, dotyczących przekrojów poprzecznych kabli.

Zasilanie jest podłączone do wyłącznika zasilania, jeśli został on dołączony do urządzenia.

! UWAGA

Sprawdzić, czy napięcie sieci zasilającej odpowiada napięciu podanemu na tabliczce znamionowej przetwornicy częstotliwości.



Ilustracja 4.2: Zaciski zasilania i uziemienia.

4.1.5 Opis okablowania zasilania

4

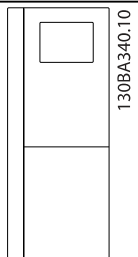
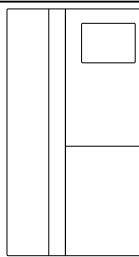
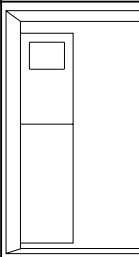
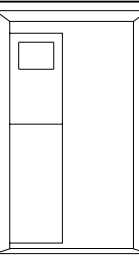
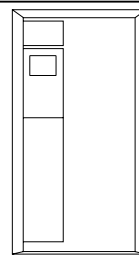
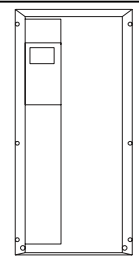
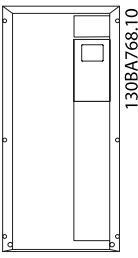
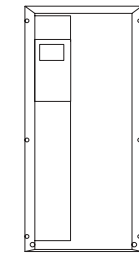
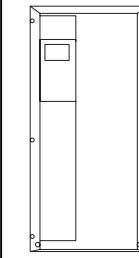
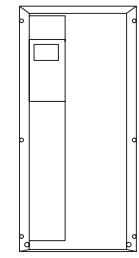
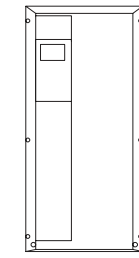
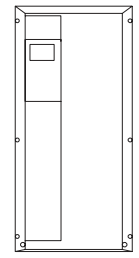
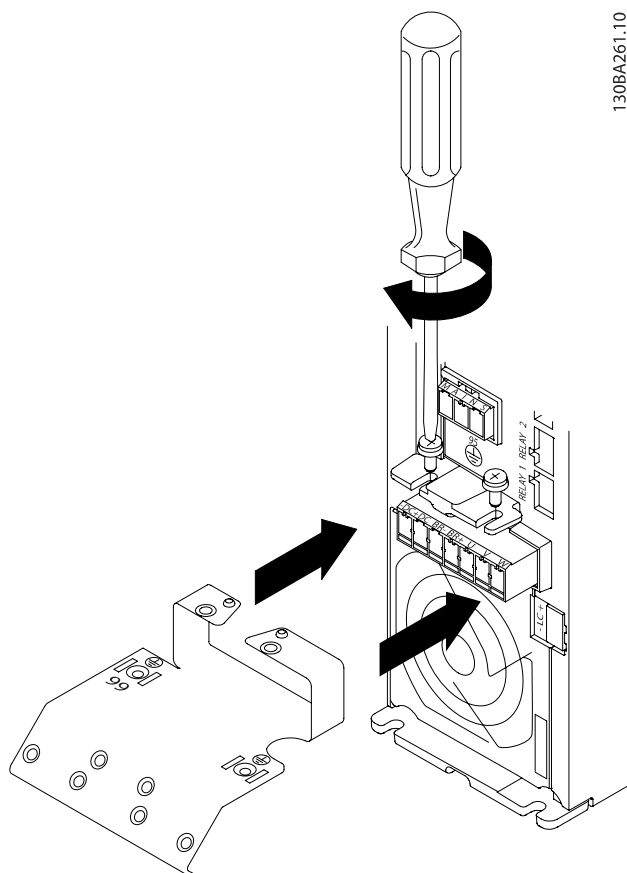
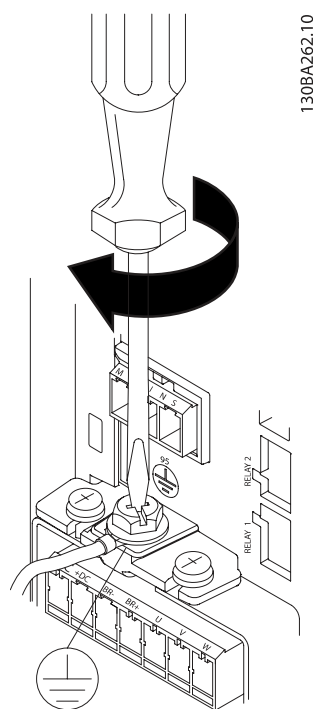
Obudowa:	A2 (IP 20/IP 21)	A3 (IP 20/IP 21)	A4 (IP 55/IP 66)	A5 (IP 55/IP 66)	B1 (IP 21/IP 55/IP 66)	B2 (IP 21/IP 55/IP 66)
	 130BA340.10	 130BA341.10	 130BA342.10	 130BA342.10	 130BA343.10	 130BA344.10
Rozmiar silnika:						
200-240 V	1,1-3,0 kW	3,7 kW	1,1-2,2 kW	1,1-3,7 kW	5,5-11 kW	15 kW
380-480 V	1,1-4,0 kW	5,5-7,5 kW	1,1-4,0 kW	1,1-7,5 kW	11-18,5 kW	22-30 kW
525-600 V		1,1-7,5 kW		1,1-7,5 kW	11-18,5 kW	22-30 kW
Obudowa:	B3 (IP 20)	B4 (IP 20)	C1 (IP 21/IP 55/66)	C2 (IP 21/IP 55/66)	C3 (IP 20)	C4 (IP20)
Przejdź do:	4.1.5			4.1.6		4.1.7
	 130BA768.10	 130BA344.10	 130BA344.10	 130BA344.10	 130BA344.10	 130BA344.10
Rozmiar silnika:						
200-240 V	5,5-11 kW	15-18,5 kW	18,5-30 kW	37-45 kW	22-30 kW	37-45 kW
380-480 V	11-18,5 kW	22-37 kW	37-55 kW	75-90 kW	45-55 kW	75-90 kW
525-600 V	11-18,5 kW	22-37 kW	37-55 kW	75-90 kW	45-55 kW	75-90 kW
Przejdź do:		4.1.8			4.1.9	

Tabela 4.7: Tabela okablowania zasilania.

4.1.6 Zaciski zasilania dla A2 i A3



Ilustracja 4.3: Najpierw zamocować dwie śruby na płycie montażowej, wsunąć ją na miejsce i dokręcić do końca.

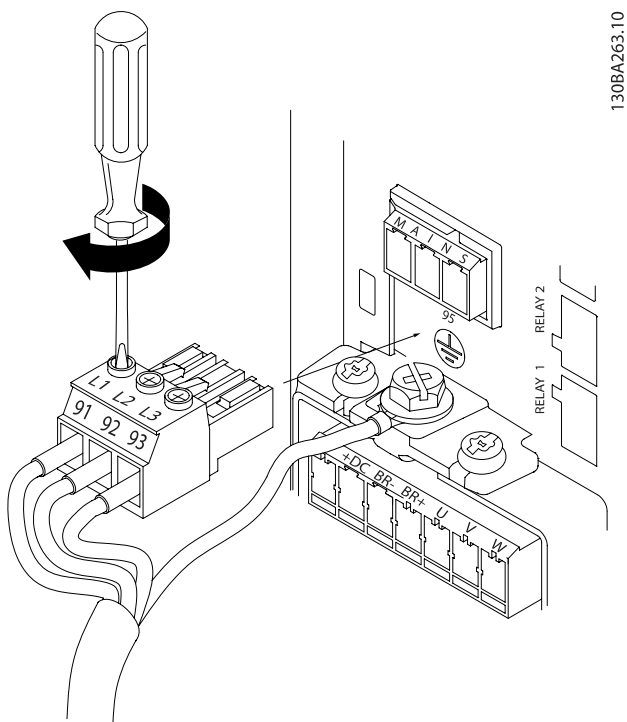


Ilustracja 4.4: Przy montażu kabli, w pierwszej kolejności założyć i zamocować kabel uziemienia.

! OSTRZEŻENIE

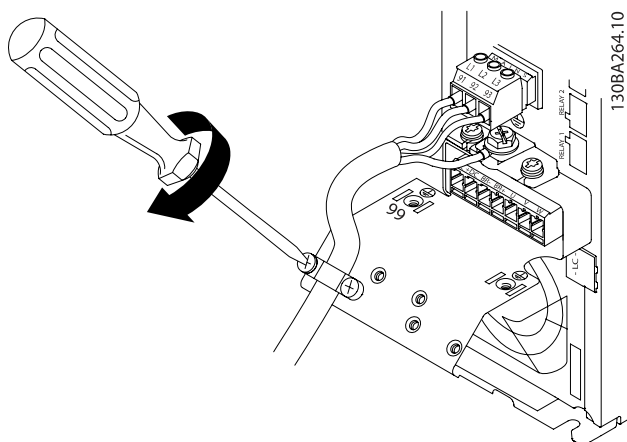
Przekrój poprzeczny kabla przyłącza uziemienia powinien wynosić co najmniej 10 mm^2 lub 2 znamionowe przewody zasilania powinny być zakończone oddzielnie zgodnie z normą EN 50178/IEC 61800-5-1.

4



130BA263.10

Ilustracja 4.5: Następnie założyć wtyczkę zasilania i zamocować przewody.



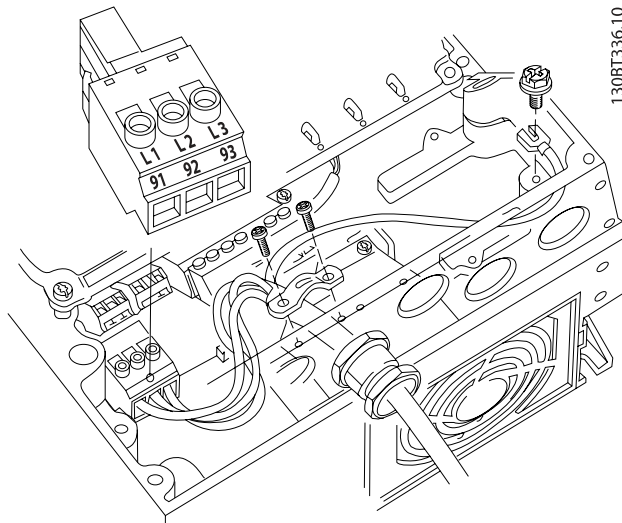
130BA264.10

Ilustracja 4.6: Na końcu zamocować wspornik podpierający na przewodach zasilania.

WAŻNE

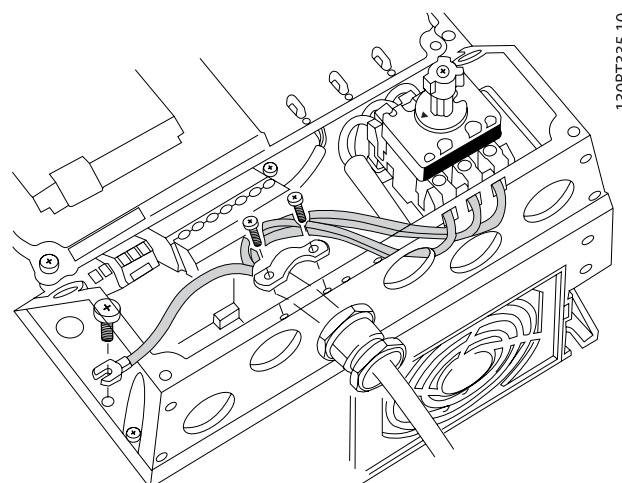
Dla jednofazowego A3, użyć zacisków L1 i L2.

4.1.7 Zaciski zasilania dla A4/A5



130BT336.10

Ilustracja 4.7: Sposób podłączania do zasilania i uziemienia bez rozłącznika zasilania. Pamiętaj o użyciu zacisku kablowego.



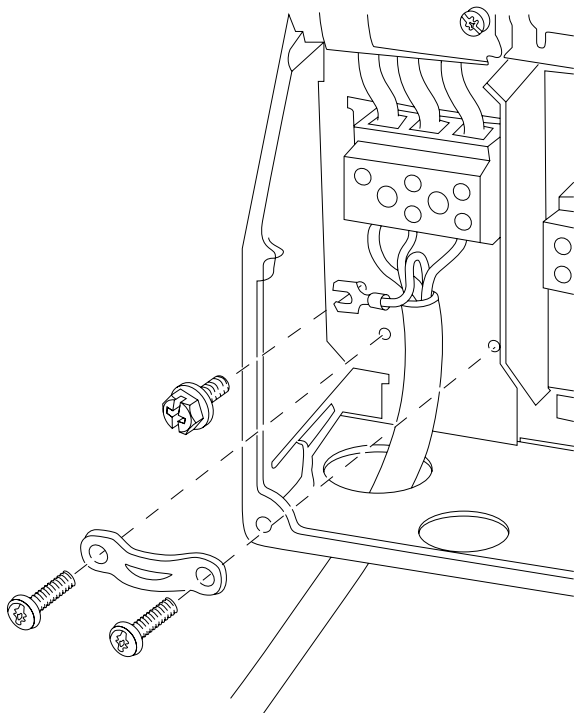
130BT335.10

Ilustracja 4.8: Sposób podłączania do zasilania i uziemienia z rozłącznikiem zasilania.

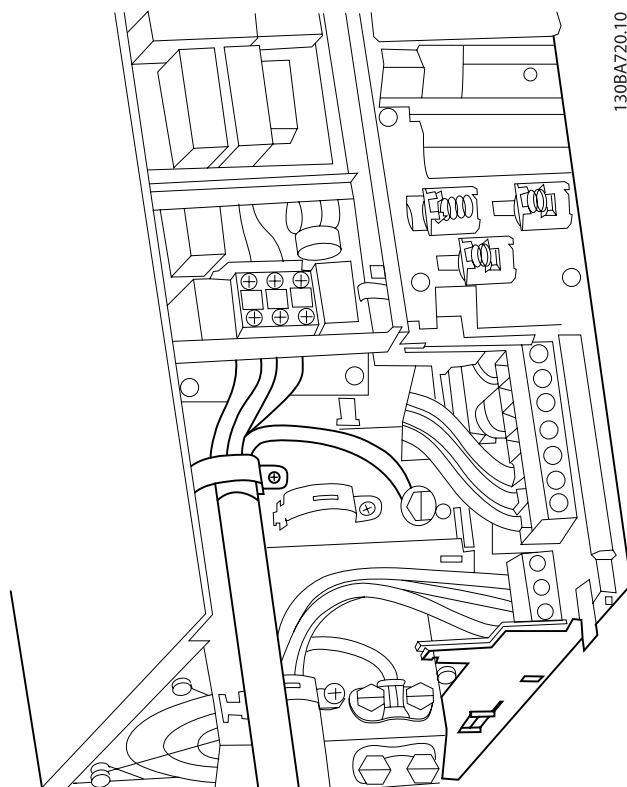
WAŻNE

Dla jednofazowego A5, użyć zacisków L1 i L2.

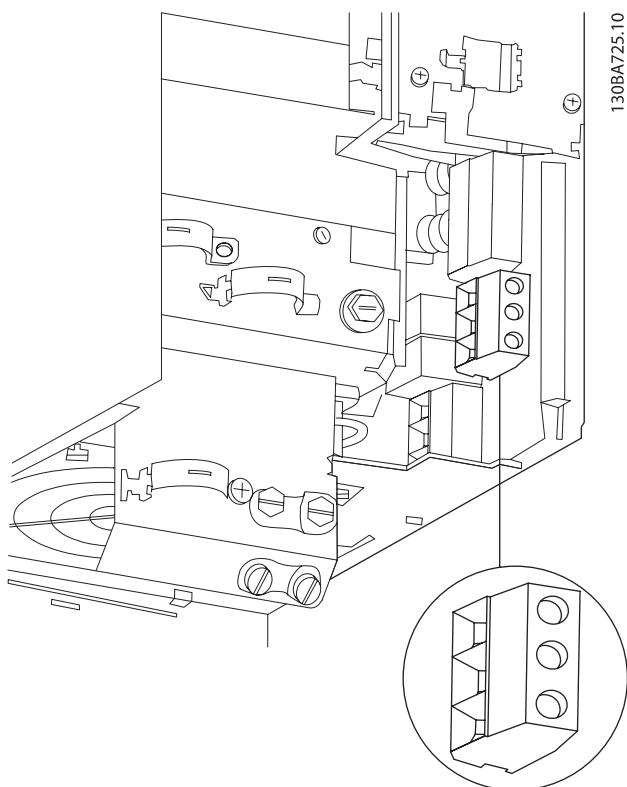
4.1.8 Zaciski zasilania dla B1, B2 i B3



Ilustracja 4.9: Sposób podłączenia do sieci zasilającej i uziemienia dla B1 i B2



Ilustracja 4.11: Sposób podłączenia do zasilania i uziemienia dla B3 z RFI.



Ilustracja 4.10: Sposób podłączenia do zasilania i uziemienia dla B3 bez RFI.

WAŻNE

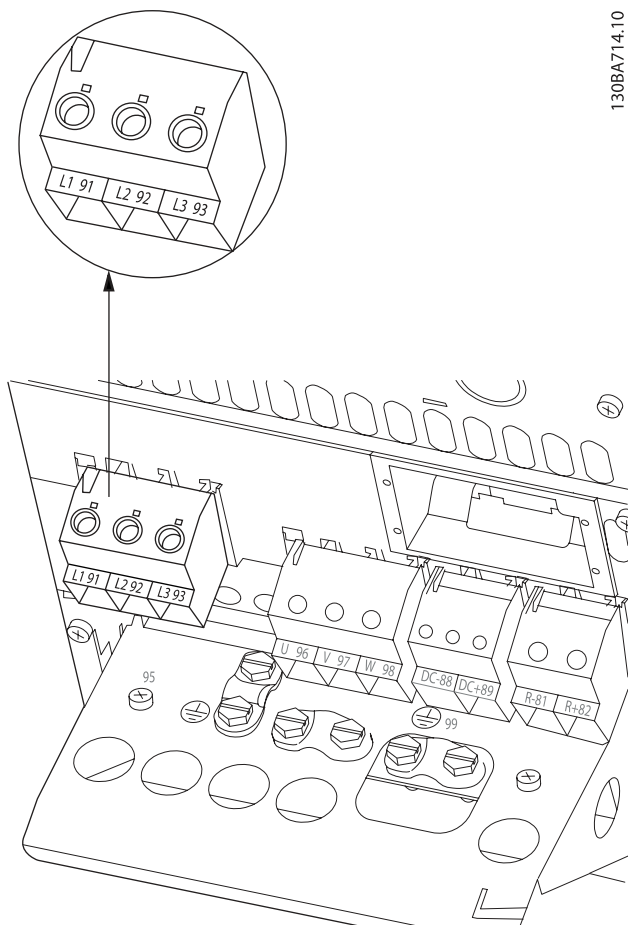
Dla jednofazowego B1, użyć zacisków L1 i L2.

WAŻNE

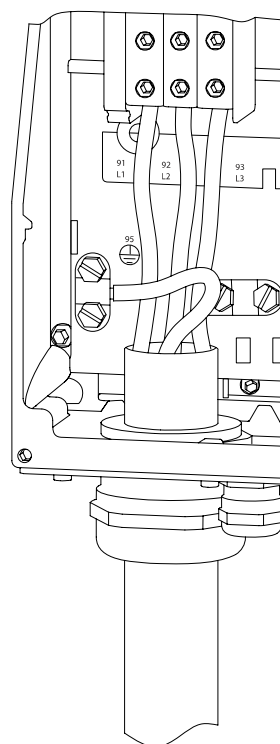
Prawidłowe wymiary kabli są podane w sekcji Ogólne warunki techniczne na końcu niniejszej instrukcji.

4.1.9 Zaciski zasilania dla B4, C1 i C2

4

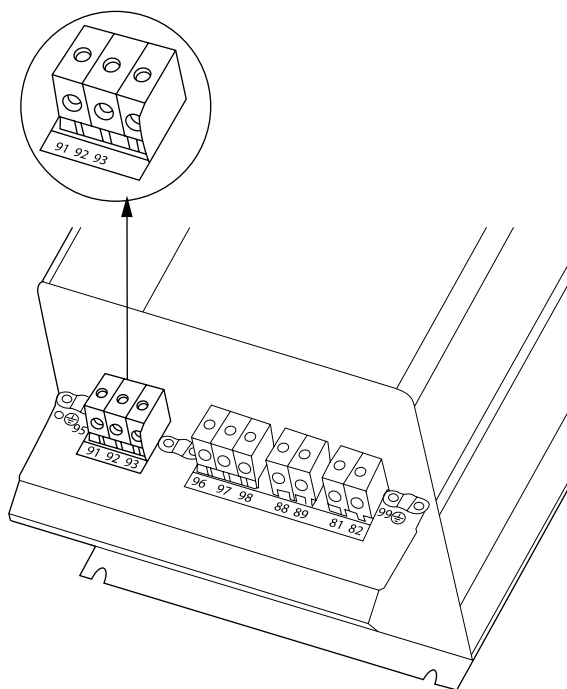


Ilustracja 4.12: Sposób podłączania do zasilania i uziemienia B4.

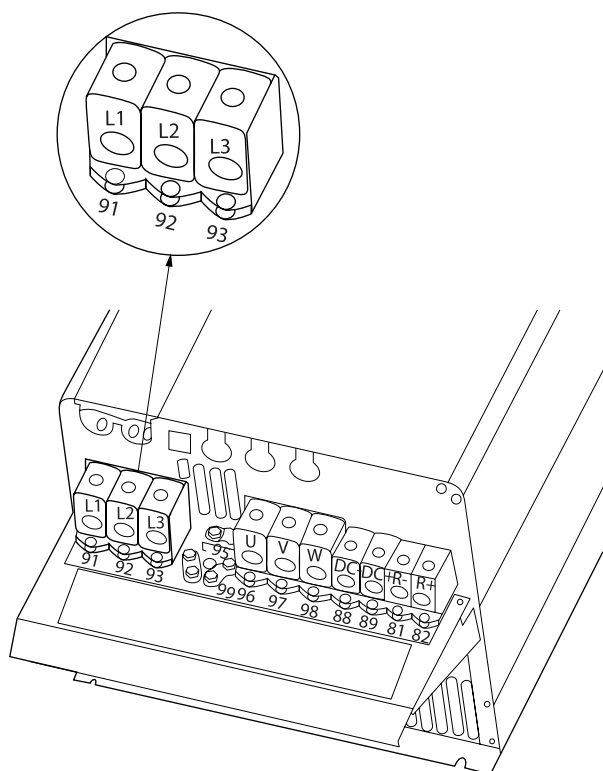


Ilustracja 4.13: Sposób podłączania do zasilania i uziemienia dla C1 i C2.

4.1.10 Zaciski zasilania dla C3 i C4



Ilustracja 4.14: Sposób podłączania C3 do zasilania i uziemienia.



130BA719.10

4

Ilustracja 4.15: Sposób podłączenia C4 do zasilania i uziemienia.

4.1.11 Sposób podłączania silnika - wstęp

Prawidłowe wymiary przekroju poprzecznego i długości kabli silnika znajdują się w sekcji Ogólne warunki techniczne.

- Aby spełnić wymogi specyfikacji na temat kompatybilności elektromagnetycznej (EMC), należy korzystać z ekranowanego/zbrojonego kabla silnika (lub zamontować kabel w metalowym kanale kablowym).
- Kabel silnika powinien być jak najkrótszy, aby zredukować poziom zakłóceń i prądy upływowe.
- Podłączyć ekran/zbrojenie kabla silnika do płytki odsprężającej mocowania mechanicznego przetwornicy częstotliwości oraz do metalowej szafy silnika. (To samo dotyczy obu końców metalowego kanału kablowego, jeśli jest on używany zamiast ekranu.)
- Ekran należy połączyć z jak największą powierzchnią (zacisk kablowy lub dławik kablowy EMC). Umożliwiają to akcesoria instalacyjne dostarczone z urządzeniem.
- Należy unikać mocowania skręconych zakończeń ekranów (skręconych odcinków oplotu ekranu lub przewodu wielożyłowego), gdyż obniży to skuteczność ekranowania wysokich częstotliwości.
- Jeśli zachodzi konieczność przzerwania ciągłości ekranu w celu zainstalowania izolatora silnika lub przełącznika silnika, należy kontynuować ekran z najniższą możliwą impedancją HF.

Długość i przekrój poprzeczny kabla

Przetwornica częstotliwości została przetestowana przy określonej długości i przekroju poprzecznym kabla. Jeśli przekrój poprzeczny zostanie zwiększony, pojemność kabla – a tym samym prąd upływowy – może wzrosnąć, dlatego też należy odpowiednio zmniejszyć długość kabla.

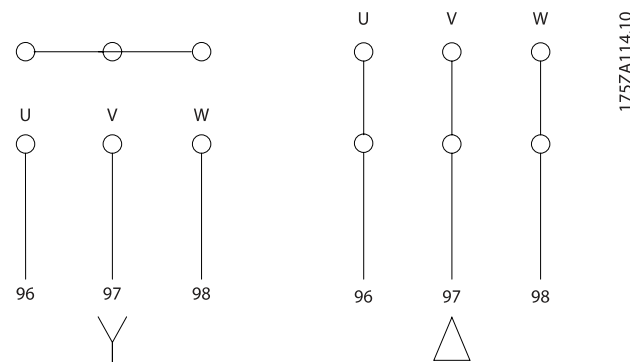
Częstotliwość kluczkowania

Kiedy przetwornice częstotliwości używane są razem z filtrami fal sinusoidalnych w celu ograniczenia poziomu hałasu silnika, należy ustawić częstotliwość kluczkowania zgodnie z instrukcją filtra fal sinusoidalnych w parametr 14-01 *Częstotliwość kluczkowania*.

Środki ostrożności przy stosowaniu przewodów aluminiowych

Przewody aluminiowe nie są zalecane dla przekrojów kabla poniżej 35 mm². Do zacisków można podłączyć przewody aluminiowe, ale przed ich podłączeniem należy oczyścić powierzchnię przewodu, usunąć utlenienie i zaizolować obojętnym, bezkwasowym smarem wazelinowym. Ponadto po dwóch dniach należy ponownie dokręcić śrubę zacisku z powodu miękkości aluminium. Bardzo ważne jest, aby utrzymywać połączenie gazoszczelne, ponieważ w przeciwnym razie powierzchnia aluminium znów zacznie się utleniać.

Do przetwornicy częstotliwości można podłączyć wszystkie typy standardowych, trójfazowych silników asynchronicznych. Zazwyczaj małe silniki są łączone w gwiazdę (230/400 V, /Y). Duże silniki są łączone w trójkąt (400/690 V, D/Y). Prawidłowy sposób połączenia i napięcie zostały podane na tabliczce znamionowej silnika.



Ilustracja 4.16: Zaciski do podłączania silnika.

UWAGA

W silnikach bez elektrycznej izolacji papierowej lub innego wzmocnienia izolacyjnego odpowiedniego do pracy z zasilaniem napięciowym (takim jak przetwornica częstotliwości), zamocować filtr fali sinusoidalnej wyjściu przetwornicy częstotliwości. (Silniki spełniające wymogi normy IEC 60034-17 nie potrzebują filtra fali sinusoidalnej).

Nr	96	97	98	Napięcie silnika 0-100% napięcia zasilania
	U	V	W	
	U1	V1	W1	6 przewodów poza silnikiem, połączone w trójkąt
	W2	U2	V2	
	U1	V1	W1	6 przewodów poza silnikiem, połączone w gwiazdę U2, V2, W2 należy połączyć między sobą oddzielnie (opcjonalna blokada zacisków)
Nr	99			Przyłącze uziemienia
	PE			

Tabela 4.8: 3 i 6 przewodowe przyłącze silnika.

4.1.12 Opis okablowania silnika

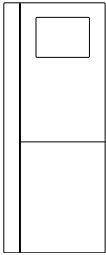
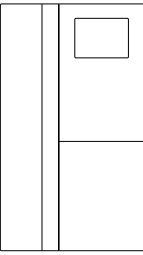
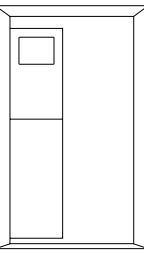
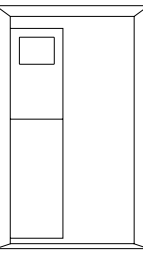
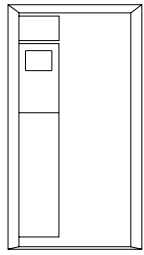
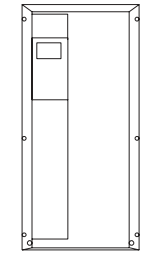
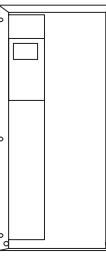
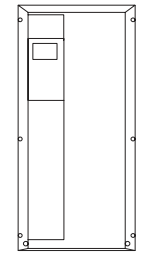
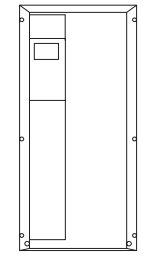
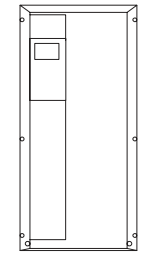
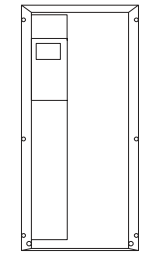
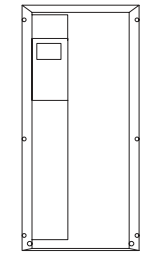
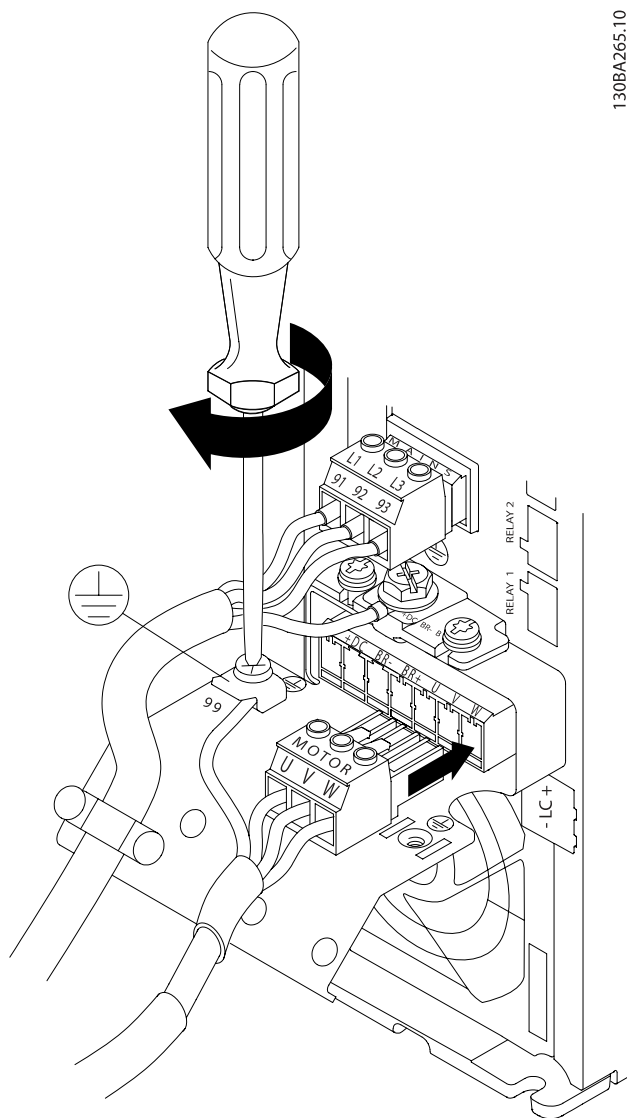
Obudowa:	A2 (IP 20/IP 21)	A3 (IP 20/IP 21)	A4 (IP 55/IP 66)	A5 (IP 55/IP 66)	B1 (IP 21/IP 55/ IP 66)	B2 (IP 21/IP 55/ IP 66)
	 130BA340.10	 130BA341.10	 130BA342.10	 130BA342.10	 130BA343.10	 130BA344.10
Rozmiar silnika:						
200-240 V	1,1-3,0 kW	3,7 kW	1,1-2,2 kW	1,1-3,7 kW	5,5-11 kW	15 kW
380-480 V	1,1-4,0 kW	5,5-7,5 kW	1,1-4,0 kW	1,1-7,5 kW	11-18,5 kW	22-30 kW
525-600 V		1,1-7,5 kW		1,1-7,5 kW	11-18,5 kW	22-30 kW
Przejdź do:	4.1.12		4.1.13	4.1.13	4.1.14	
Obudowa:	B3 (IP 20)	B4 (IP 20)	C1 (IP 21/IP 55/66)	C2 (IP 21/IP 55/66)	C3 (IP 20)	C4 (IP20)
	 130BA344.10	 130BA344.10	 130BA344.10	 130BA344.10	 130BA344.10	 130BA344.10
Rozmiar silnika:						
200-240 V	5,5-11 kW	15-18,5 kW	18,5-30 kW	37-45 kW	22-30 kW	37-45 kW
380-480 V	11-18,5 kW	22-37 kW	37-55 kW	75-90 kW	45-55 kW	75-90 kW
525-600 V	11-18,5 kW	22-37 kW	37-55 kW	75-90 kW	45-55 kW	75-90 kW
Przejdź do:	4.1.15		4.1.16		4.1.17	

Tabela 4.9: Tabela okablowania silnika.

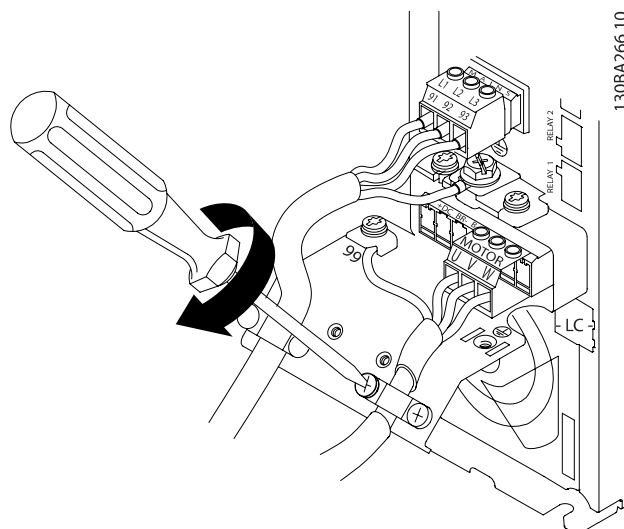
4.1.13 Przyłącze silnika dla A2 i A3

Aby podłączyć silnik do przetwornicy częstotliwości, proszę postępować krok po kroku zgodnie z poniższymi rysunkami.

4

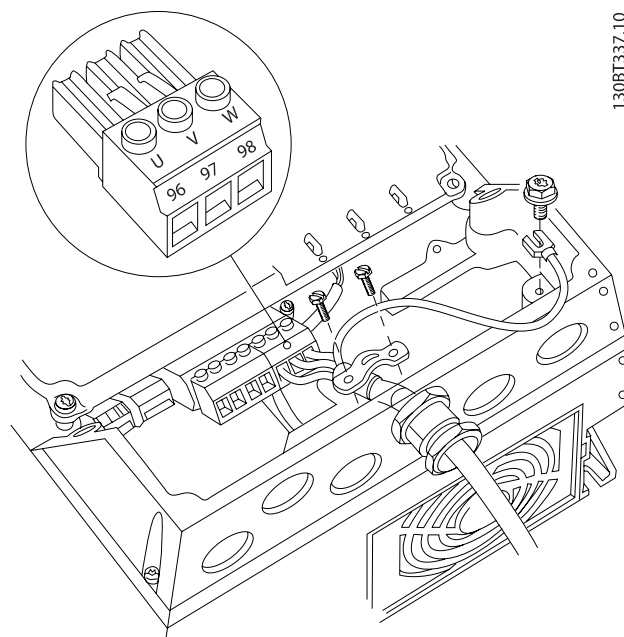


Ilustracja 4.17: W pierwszej kolejności zakończyć uziemienie silnika, następnie umieścić przewody silnika U, V i W we wtyczce i dokręcić.



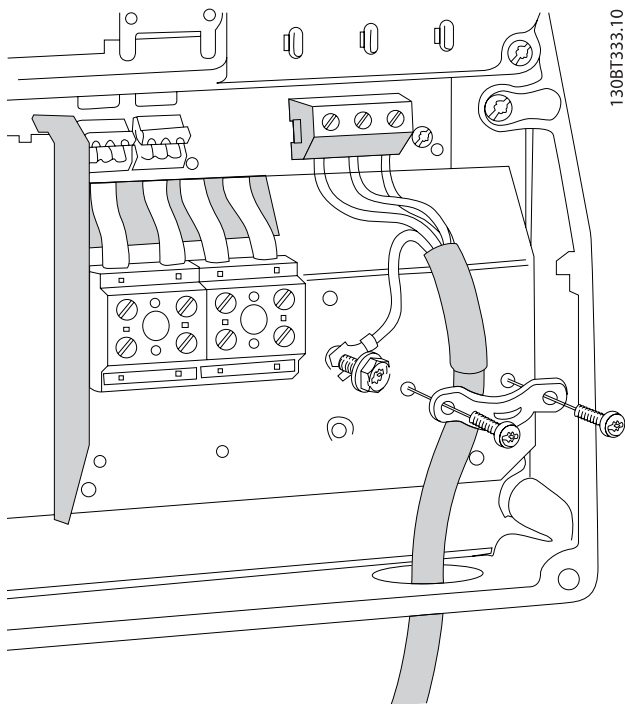
Ilustracja 4.18: Zamocować zacisk kablowy, aby zapewnić 360-stopniowe połączenie pomiędzy obudową a ekranem. Pamiętaj o usunięciu izolacji kabla spod zacisku.

4.1.14 Przyłącze silnika dla rozmiaru A4/A5



Ilustracja 4.19: W pierwszej kolejności zakończyć uziemienie silnika, następnie umieścić przewody silnika U, V i W w zacisku i dokręcić. Sprawdzić, czy zewnętrzna izolacja kabla silnikowego została usunięta z zacisku EMC.

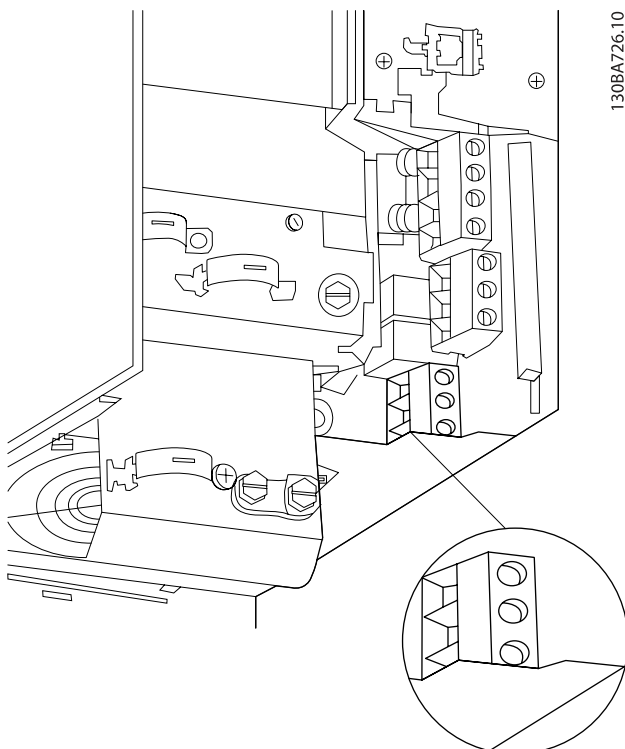
4.1.15 Przyłącze silnika dla B1 i B2



130BT333.10

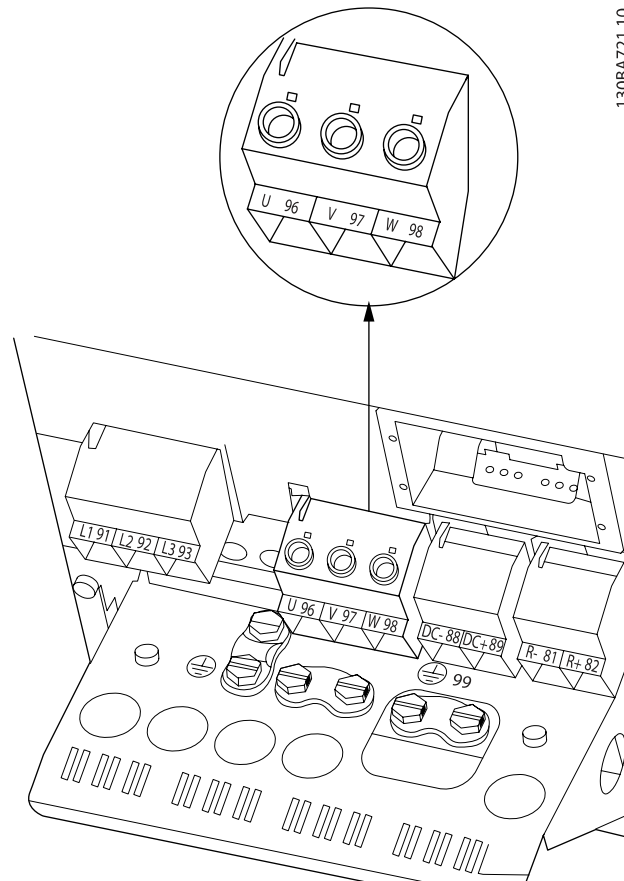
W pierwszej kolejności zakończyć uziemienie silnika, następnie umieścić przewody silnika U, V i W w zacisku i dokręcić. Sprawdzić, czy zewnętrzna izolacja kabla silnikowego została usunięta z zacisku EMC.

4.1.16 Przyłącze silnika dla B3 i B4



130BA726.10

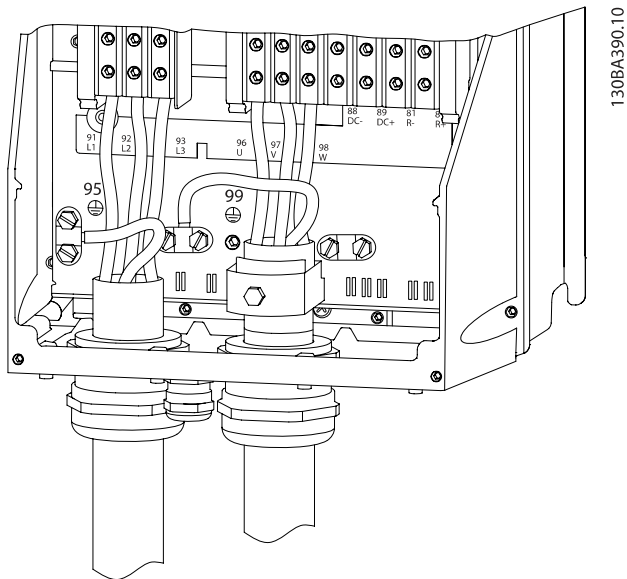
W pierwszej kolejności zakończyć uziemienie silnika, następnie umieścić przewody silnika U, V i W w zacisku i dokręcić. Sprawdzić, czy zewnętrzna izolacja kabla silnikowego została usunięta z zacisku EMC.



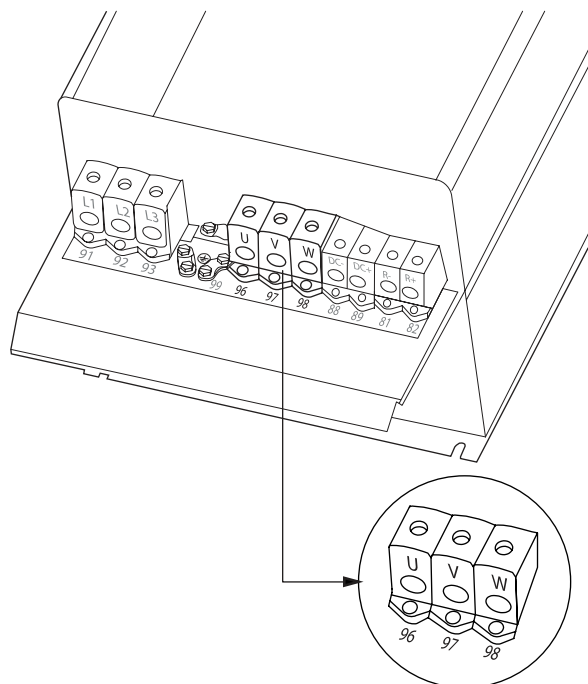
130BA721.10

W pierwszej kolejności zakończyć uziemienie silnika, następnie umieścić przewody silnika U, V i W w zacisku i dokręcić. Sprawdzić, czy zewnętrzna izolacja kabla silnikowego została usunięta z zacisku EMC.

4.1.17 Przyłącze silnika dla C1 i C2



130BA390.10



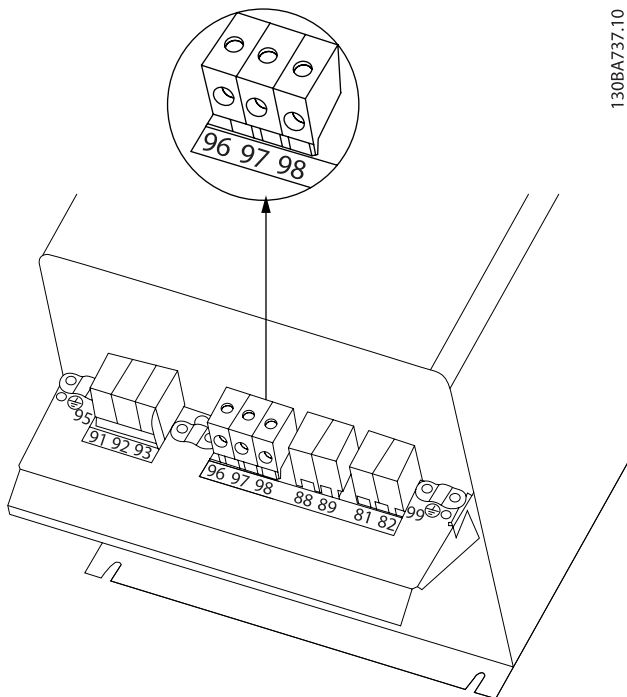
130BA740.10

4

W pierwszej kolejności zakończyć uziemienie silnika, następnie umieścić przewody silnika U, V i W w zacisku i dokręcić. Sprawdzić, czy zewnętrzna izolacja kabla silnikowego została usunięta z zacisku EMC.

W pierwszej kolejności zakończyć uziemienie silnika, następnie umieścić przewody silnika U, V i W w odpowiednich zaciskach i dokręcić. Sprawdzić, czy zewnętrzna izolacja kabla silnikowego została usunięta z zacisku EMC.

4.1.18 Przyłącze silnika dla C3 i C4



130BA737.10

4.1.19 Przykłady i testowanie okablowania

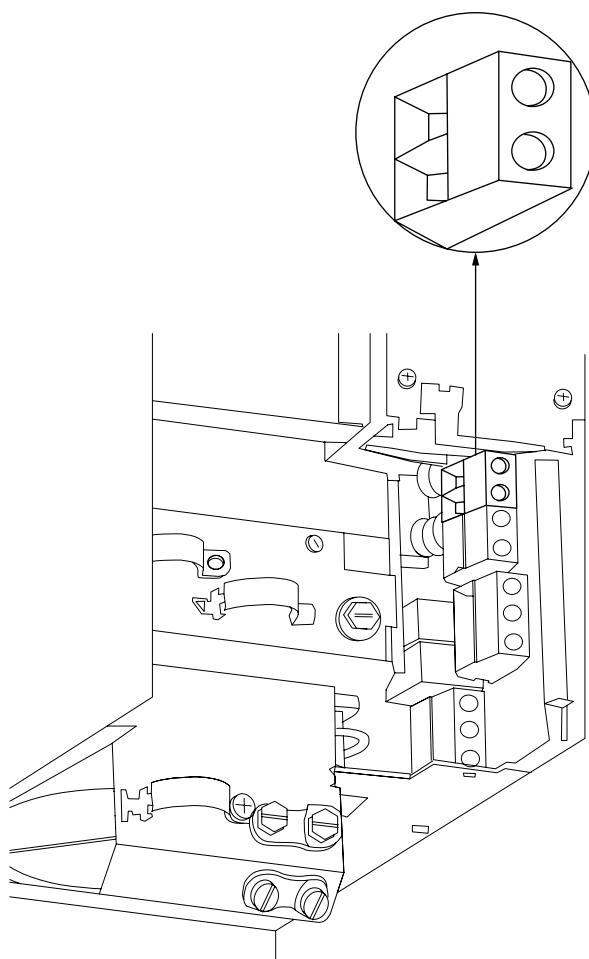
W sekcji poniżej opisano sposób zakańczania przewodów sterowania oraz uzyskiwania do nich dostępu. Informacje na temat funkcji, programowania i okablowania zacisków sterowania znajdują się w rozdziale *Sposób programowania przetwornicy częstotliwości*.

W pierwszej kolejności zakończyć uziemienie silnika, następnie umieścić przewody silnika U, V i W w odpowiednich zaciskach i dokręcić. Sprawdzić, czy zewnętrzna izolacja kabla silnikowego została usunięta z zacisku EMC.

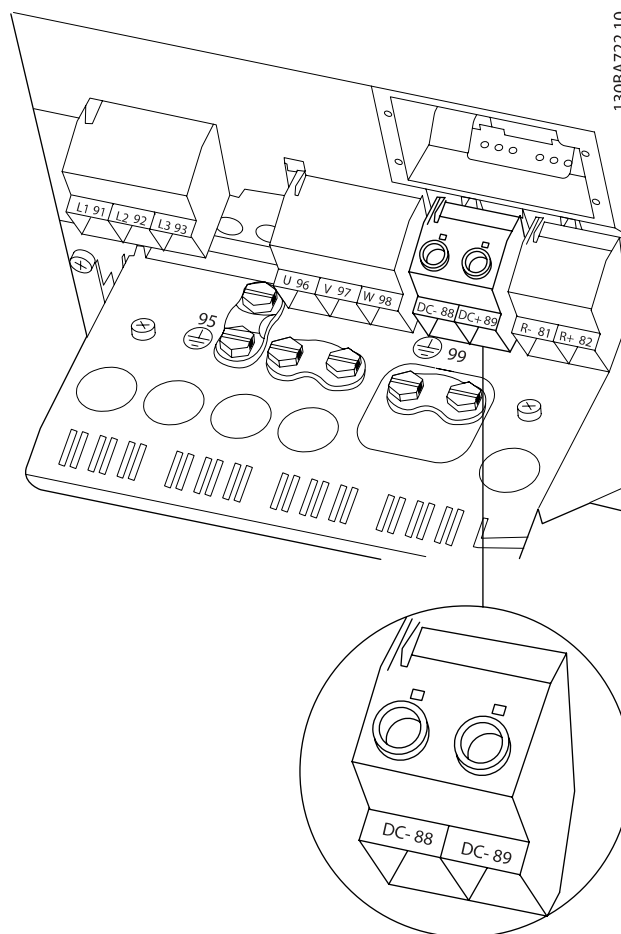
4.1.20 Złącze magistrali DC

Złącze magistrali DC używane jest do podtrzymania prądu DC za pośrednictwem obwodu pośredniego zasilanego z zewnętrznego źródła prądu stałego DC.

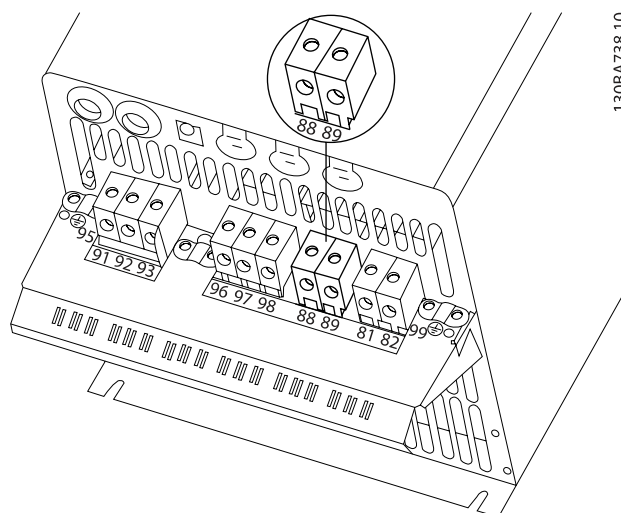
Użyto zacisku nr 88 i 89.



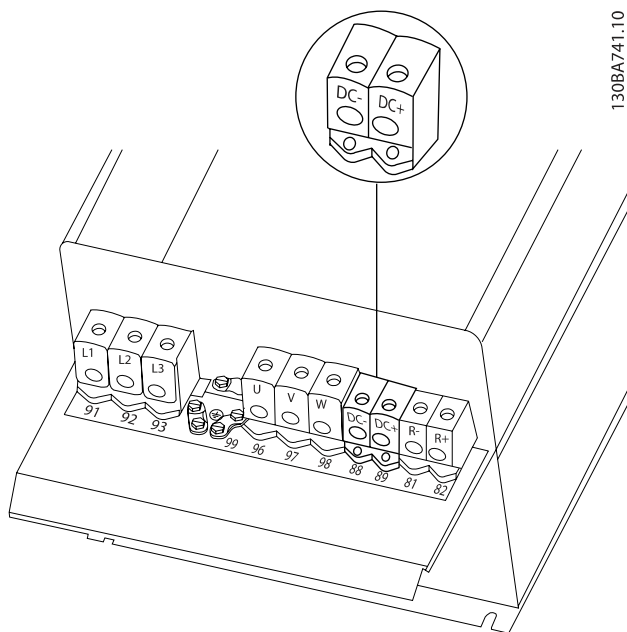
Ilustracja 4.20: Podłączenia magistrali DC dla obudowy B3.



Ilustracja 4.21: Podłączenia magistrali DC dla obudowy B4.



Ilustracja 4.22: Podłączenia magistrali DC dla obudowy C3.



Ilustracja 4.23: Podłączenia magistrali DC dla obudowy C4.

Aby uzyskać więcej informacji, prosimy o kontakt z firmą Danfoss.

4.1.21 Opcja zacisków hamulca

Kabel połączeniowy rezystora hamulca powinien być ekranowany/zbrojony.

Rezystor ham.		
Numer zacisku	81	82
Zaciski	R-	R+

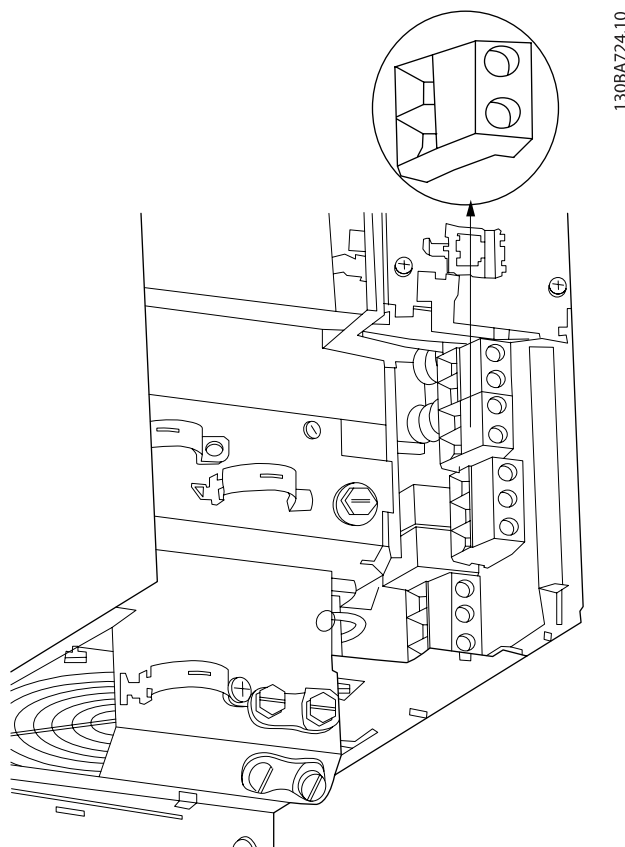
UWAGA

Hamulec dynamiczny wymaga dodatkowego sprzętu oraz uwzględnienia środków bezpieczeństwa. W celu uzyskania dalszych informacji, proszę się skontaktować z Danfoss.

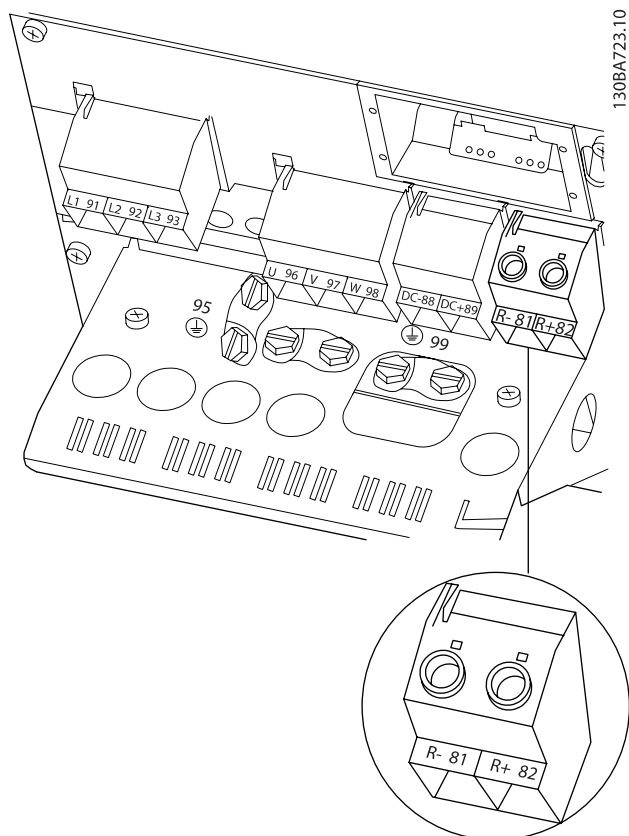
1. Użyć zacisków kablowych do podłączenia ekranu do szafy metalowej przetwornicy częstotliwości oraz do płytki odsprężającej mocowania mechanicznego rezystora hamulca.
2. Wymiar przekroju poprzecznego kabla hamulca powinien odpowiadać prądowi hamulca.

OSTRZEŻENIE

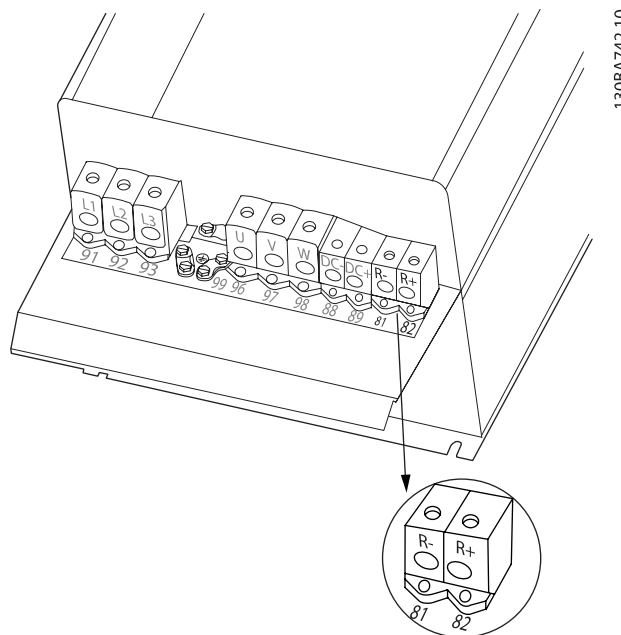
Między zaciskami może występować napięcie do 975 V DC (@ 600 V AC).



Ilustracja 4.24: Zacisk podłączenia rezystora hamowania dla B3.



Ilustracja 4.25: Zacisk podłączenia rezystora hamowania dla B4.



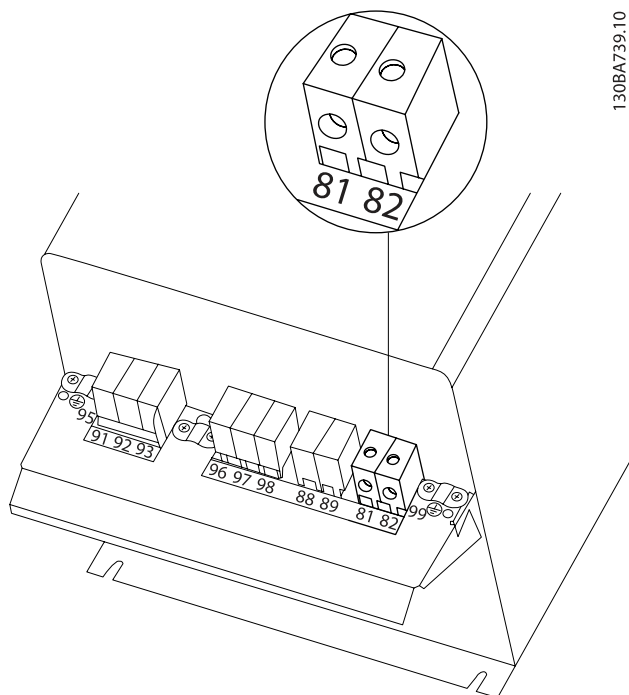
Ilustracja 4.27: Zacisk podłączenia rezystora hamowania dla C4

! OSTRZEŻENIE

Jeśli dojdzie do zwarcia w hamulcu IGBT, należy zapobiec rozproszeniu w nim mocy, odłączając zasilanie sieciowe przetwornicy częstotliwości za pomocą wyłącznika lub stycznika. Tylko przetwornica częstotliwości będzie sterować stycznikiem.

! UWAGA

Umieścić rezystor hamowania w miejscu, w którym nie będzie niebezpieczeństwa pożaru i zadbać o to, aby żadne przedmioty nie mogły spaść z zewnątrz na rezystor hamowania przez otwory wentylacyjne. Nie zakrywać szczelin i kratki wentylacyjnych.

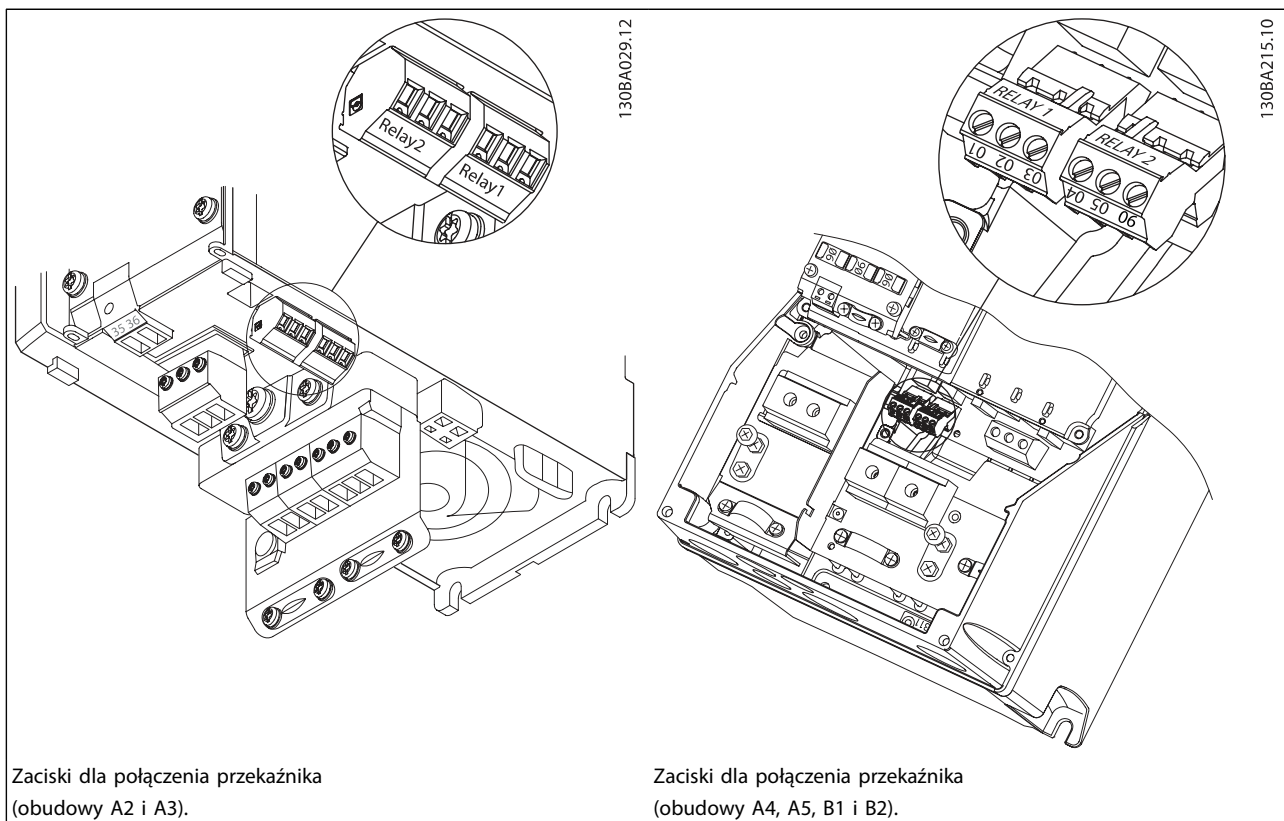


Ilustracja 4.26: Zacisk podłączenia rezystora hamowania dla C3.

4.1.22 Podłączenie przekaźnika

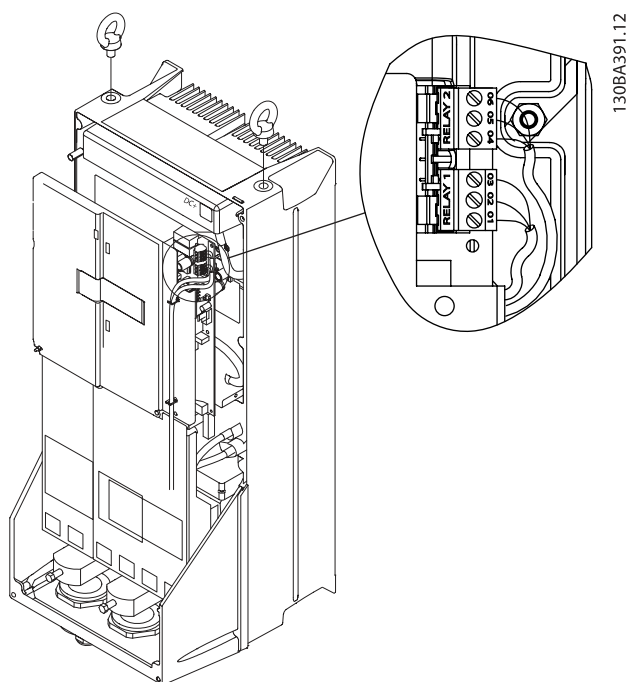
Aby ustawić wyjście przekaźnikowe, patrz grupa 5-4* Przekaźniki.

Nr	01 - 02	zwierne (standardowo otwarte)
	01 - 03	rozwierne (standardowo zamknięte)
	04 - 05	zwierne (standardowo otwarte)
	04 - 06	rozwierne (standardowo zamknięte)



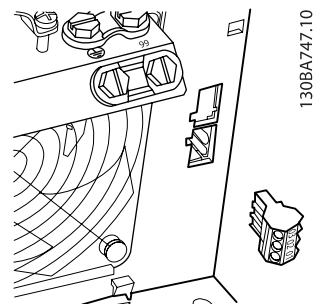
Zaciski dla połączenia przekaźnika (obudowy A2 i A3).

Zaciski dla połączenia przekaźnika (obudowy A4, A5, B1 i B2).

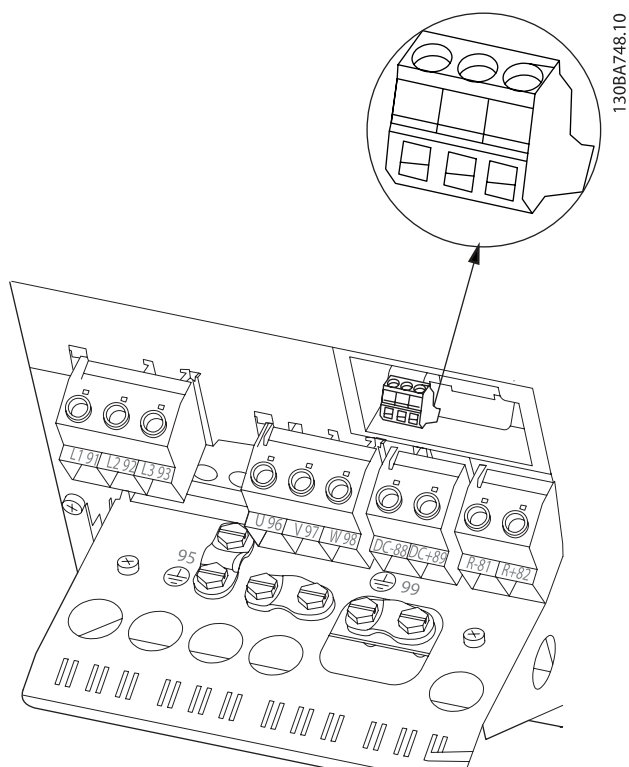


Ilustracja 4.28: Zaciski dla połączenia przekaźnika (obudowy C1 i C2).

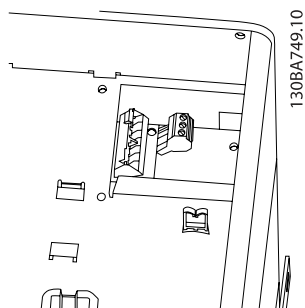
Połączenia przekaźnika są pokazane w odcięciu z założonymi wtyczkami przekaźnika (z torby z wyposażeniem dodatkowym).



Ilustracja 4.29: Zaciski przyłączeniowe przekaźnika dla B3. Fabrycznie jest zamocowane tylko jedno wejście przekaźnika. Gdy potrzebny jest drugi przekaźnik, zdjąć wypychacz.



Ilustracja 4.30: Zaciski dla połączeń przekaźnika dla B4.



Ilustracja 4.31: Zaciski dla połączeń przekaźnika dla C3 i C4. Znajdują się w lewym górnym rogu przetwornicy częstotliwości.

4.1.23 Wyjście przekaźnikowe

Przekaźnik 1

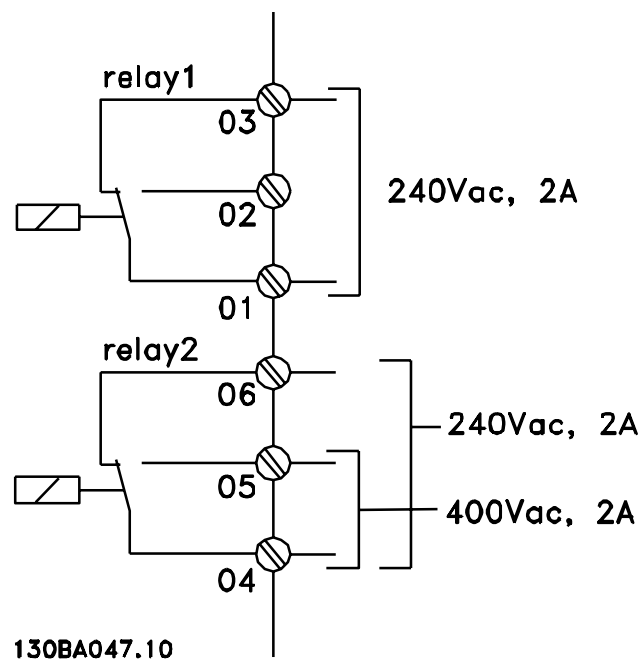
- Zacisk 01: wspólny
- Zacisk 02: zwierny 240 V AC
- Zacisk 03: rozwierny 240 V AC

Przekaźnik 2

- Zacisk 04: wspólny
- Zacisk 05: zwierny 400 V AC
- Zacisk 06: rozwierny 240 V AC

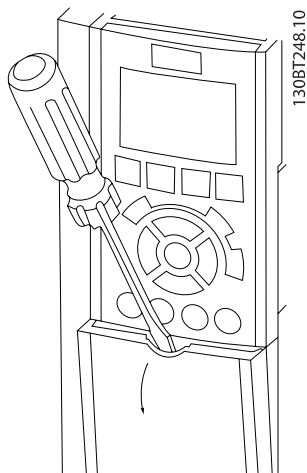
Przekaźnik 1 i przekaźnik 2 są zaprogramowane w parametr 5-40 *Przekaźnik, funkcja*, parametr 5-41 *Przekaźnik, Opóźnienie załącz.* i parametr 5-42 *Przekaźnik, Opóźnienie wyłącz.*

Dodatkowe wyjścia przekaźnikowe poprzez użycie opcji modułu MCB 105.



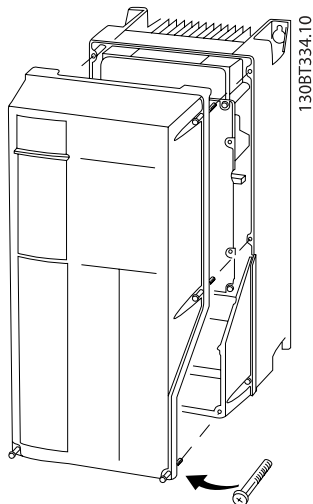
4.1.24 Dostęp do zacisków sterowania

Wszystkie zaciski przewodów sterowniczych znajdują się pod osłoną zacisków z przodu przetwornicy częstotliwości. Zdjąć osłonę zacisków przy pomocy wkrętaka.



Ilustracja 4.32: Dostęp do zacisków sterowania dla obudów A2, A3, B3, B4, C3 i C4.

Zdjąć przednią osłonę, aby uzyskać dostęp do zacisków sterowania. Podczas wymiany przedniej osłony, należy zapewnić odpowiednie umocowanie poprzez zastosowanie momentu 2 Nm.

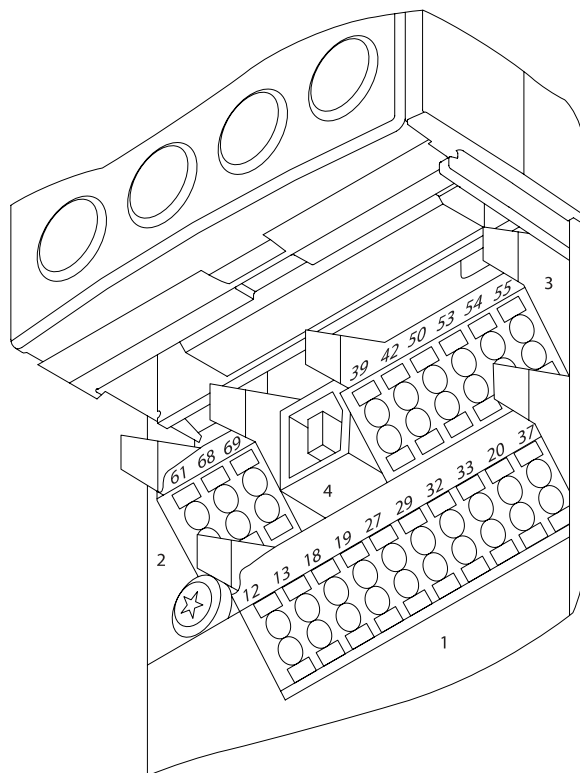


Ilustracja 4.33: Dostęp do zacisków sterowania dla obudów A4, A5, B1, C2 i C2 rozmiarów jednostek

4.1.25 Zaciski sterowania

Oznaczenia na rysunku:

1. 10-biegunowa wtyczka wejść/wyjść cyfrowych.
2. 3-biegunowa wtyczka magistrali RS-485.
3. 6-biegunowe analogowe wejście/wyjście.
4. Złącze USB.



Ilustracja 4.34: Zaciski sterowania (wszystkie obudowy)

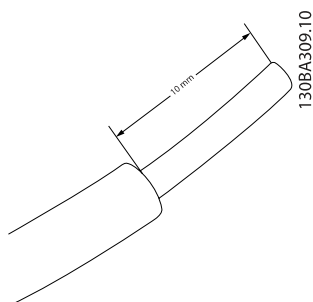
4.1.26 Sposób testowania silnika i kierunku obrotów



OSTRZEŻENIE

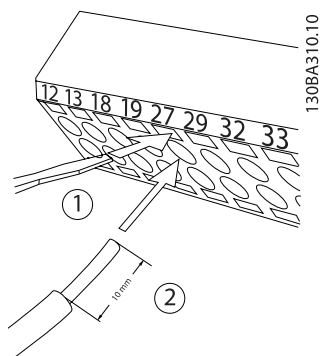
Należy pamiętać o możliwości przypadkowego rozruchu silnika. Upewnić się, czy personelowi lub sprzętowi nie grozi niebezpieczeństwo!

Aby przetestować przyłącze silnika i kierunek obrotów, należy wykonać poniższe czynności. Odłączyć urządzenie od źródła mocy.



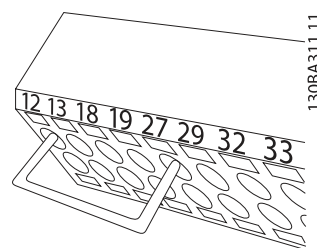
Ilustracja 4.35:

Krok 1: W pierwszej kolejności usunąć izolację na obu końcach przewodu o długości 50 do 70 mm.



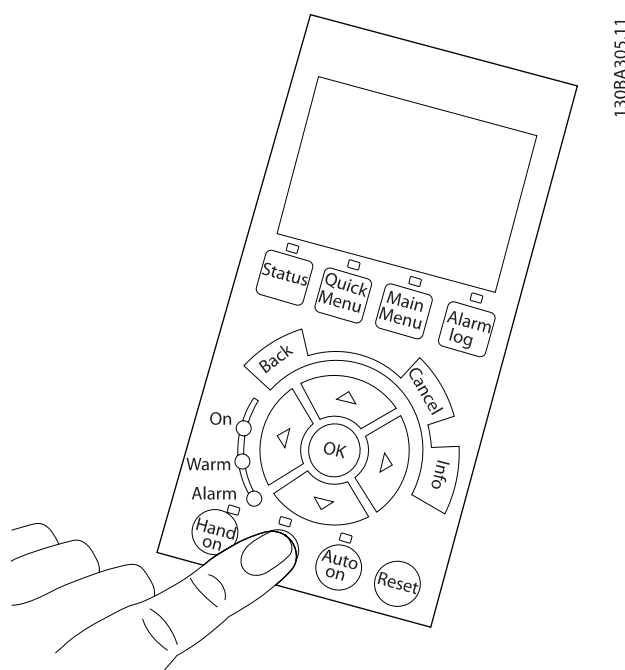
Ilustracja 4.36:

Krok 2: Włożyć jeden koniec w zacisk 27 przy użyciu odpowiedniego wkrętaka do zacisków. (Uwaga: W przypadku urządzeń z funkcją bezpiecznego stopu, należy pamiętać, że aby urządzenie mogło pracować nie należy usuwać zworki pomiędzy zaciskiem 12 i 37!)



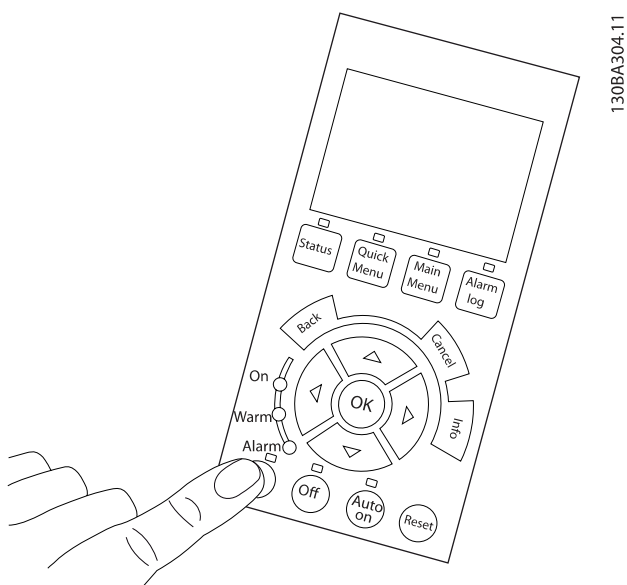
Ilustracja 4.37:

Krok 3: Włożyć drugi koniec w zacisk 12 lub 13. (Uwaga: W przypadku urządzeń z funkcją bezpiecznego stopu, należy pamiętać, że aby urządzenie mogło pracować, nie należy usuwać zworki pomiędzy zaciskiem 12 i 37!)



Ilustracja 4.38:

Krok 4: Załączyć zasilanie urządzenia i nacisnąć przycisk [Off]. W tym stanie silnik nie powinien się obracać. Nacisnąć [Off], aby zatrzymać silnik w dowolnym momencie. Pamiętać, że dioda przycisku [OFF] powinna się świecić. Jeśli alarmy i ostrzeżenia migają, patrz Rozdział 7.



130BA304.11

Ilustracja 4.39:

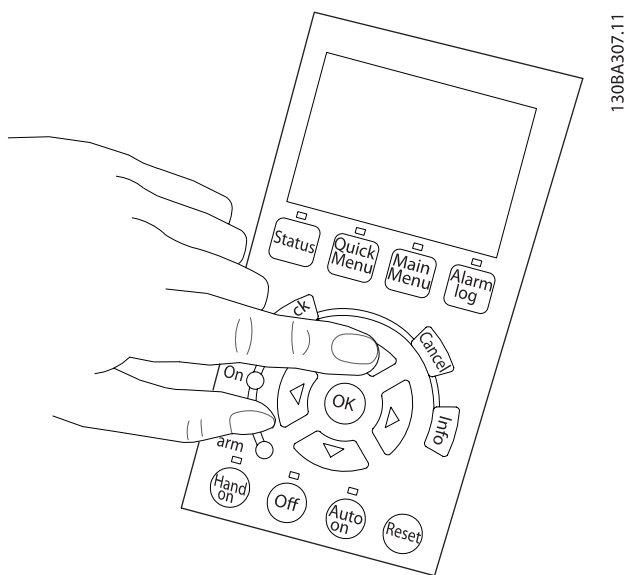
Krok 5: Po naciśnięciu przycisku [Hand on], dioda nad przyciskiem powinna się zapalić i silnik może zacząć się obracać.



130BA306.11

Ilustracja 4.41:

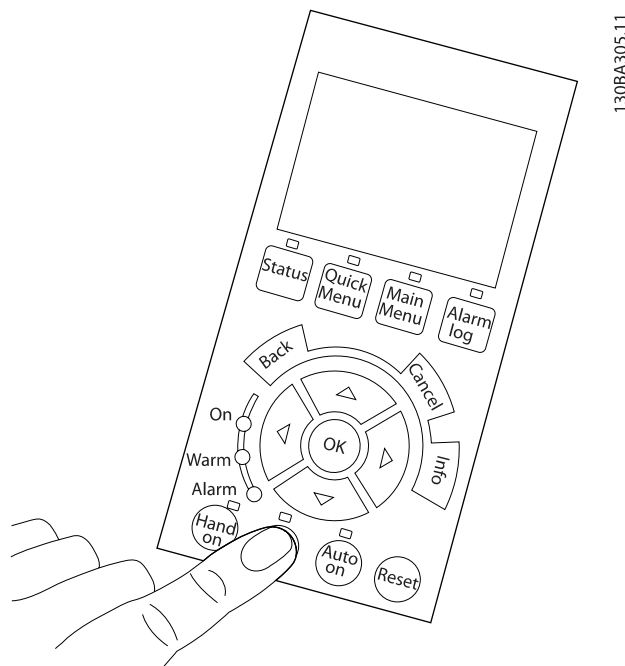
Krok 7: Aby przesunąć kursor, użyć przycisków ze strzałkami w lewo ◀ i w prawo ▶. Pozwala to na zmianę prędkości o większe przedziały.



130BA307.11

Ilustracja 4.40:

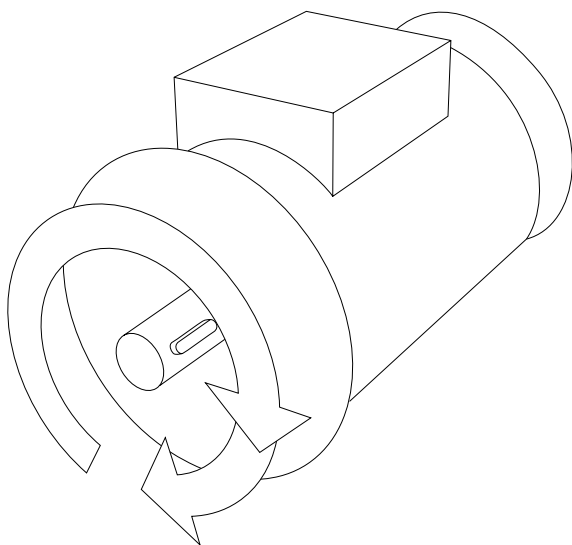
Krok 6: Prędkość silnika można obserwować na LCP. Prędkość można regulować poprzez naciśnięcie przycisków ze strzałkami w górę ▲ i w dół ▼.



130BA305.11

Ilustracja 4.42:

Krok 8: Aby zatrzymać silnik ponownie, nacisnąć przycisk [Off].



Ilustracja 4.43:

Krok 9: Jeśli nie udało się uzyskać pożądanego kierunku obrotu, przelazować dwa kable silnika.

! OSTRZEŻENIE

Przed przełożeniem kabli silnika, odłączyć przetwornicę częstotliwości od zasilania.

130BA308.11

4.1.27 Przełączniki S201, S202 i S801

Przełączniki S201 (Al. 53) i S202 (Al. 54) służą do wyboru konfiguracji prądu (0-20 mA) lub napięcia (0 do 10 V), odpowiednio zacisków wejścia analogowego 53 i 54.

Przełącznik S801 (BUS TER.) może służyć do załączenia zakończenia portu RS-485 (zaciski 68 i 69).

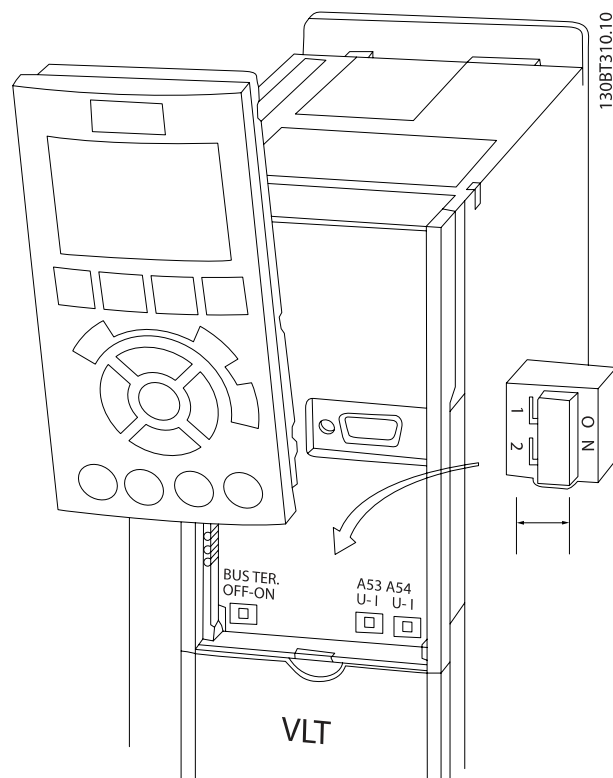
Należy pamiętać, że opcjonalnie przełączniki mogą być osłonięte.

Ustawienie domyślne:

S201 (Al. 53) = WYŁ. (wejście napięciowe)

S202 (Al. 54) = WYŁ. (wejście napięciowe)

S801 (Zakończenie magistrali) = OFF



Ilustracja 4.44: Lokalizacja przełączników.

4.2 Optymalizacja końcowa i test końcowy

Aby zoptymalizować działanie wału silnika oraz zoptymalizować przetwornicę częstotliwości dla podłączonego silnika i instalacji, należy zastosować się do niniejszej procedury. Upewnić się, czy przetwornica częstotliwości i silnik są połączone i czy do przetwornicy dopływa moc.



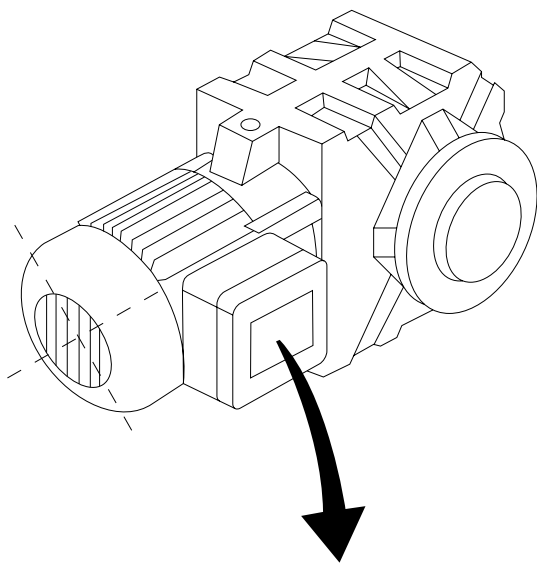
UWAGA

Przed załączeniem zasilania sprawdzić, czy podłączony sprzęt jest gotowy do eksploatacji.

Krok 1: Odszukać tabliczkę znamionową silnika

WAŻNE

Silnik jest połączony w gwiazdę (Y) lub w trójkąt (Δ). Informacja ta znajduje się na tabliczce znamionowej silnika.



130BT307.10

BAUER D-7 3734 ESLINGEN				
3~ MOTOR NR. 1827421 2003				
S/E005A9				
	1,5	KW		
n _z	31,5	/MIN.	400	Y V
n _i	1400	/MIN.	50	Hz
cos	0,80		3,6	A
1,7L				
B	IP 65		H1/1A	

Ilustracja 4.45: Przykładowa tabliczka znamionowa silnika

Krok 2: Wpisać dane z tabliczki znamionowej silnika w poniższą listę parametrów.

Aby otworzyć tę listę, należy nacisnąć przycisk [QUICK MENU] i wybrać „Konfiguracja skrócona Q2”.

1.	Parametr 1-20 Moc silnika [kW] Parametr 1-21 Moc silnika [HP]
2.	Parametr 1-22 Napięcie silnika
3.	Parametr 1-23 Częstotliwość silnika
4.	Parametr 1-24 Prąd silnika
5.	Parametr 1-25 Znamionowa prędkość silnika

Tabela 4.10: Parametry związane z silnikiem

Krok 3: Uruchomić Automatyczne dopasowanie silnika (AMA) Uruchomić Auto Tune

Wykonanie AMA zapewnia najlepsze możliwe działanie. AMA automatycznie wykonuje pomiary na określonym podłączonym silniku i kompensuje wartości w zależności od różnic w instalacji.

1. Podłączyć zacisk 27 do zacisku 12 lub użyć [QUICK MENU] i „Konfiguracji skróconej Q2” i nastawić zacisk 27 parametr 5-12 Zacisk 27 - wej. cyfrowe na pozycję Brak funkcji [0]
2. Nacisnąć [QUICK MENU], wybrać „Zestawy parametrów funkcji Q3”, wybrać „Ustawienia ogólne Q3-1”, wybrać „Q3-10 Zaawansowane ustawienia silnika” i przewinąć listę w dół do parametr 1-29 Auto. dopasowanie do silnika (AMA) Automatyczne dopasowanie silnika.
3. Nacisnąć [OK], aby uruchomić AMA parametr 1-29 Auto. dopasowanie do silnika (AMA).
4. Wybrać pełne lub ograniczone AMA. W przypadku, gdy zainstalowano filtr fal sinusoidalnych, uruchomić wyłącznie ograniczone AMA, lub usunąć filtr podczas procedury AMA.
5. Nacisnąć przycisk [OK]. Na wyświetlaczu pojawi się komunikat „Naciśnij [Hand on], aby rozpocząć”.
6. Nacisnąć przycisk [Hand on]. Pasek postępu wskazuje czy AMA jest w toku.

Zatrzymanie AMA podczas pracy

1. Nacisnąć przycisk [OFF] - przetwornica częstotliwości przechodzi w tryb alarmowy, a na wyświetlaczu pojawia się komunikat oznajmiający, iż AMA zostało zakończone przez użytkownika.

Udane AMA

1. Na wyświetlaczu pokazuje się „Nacisnąć [OK], aby zakończyć AMA”.
2. Nacisnąć przycisk [OK], aby opuścić stan AMA.

Nieudane AMA

1. Przetwornica częstotliwości przechodzi w tryb alarmowy. Opis alarmu znajduje się w sekcji *Usuwanie usterek*.
2. „Zgłaszana wartość” w [Alarm Log] pokazuje ostatnią sekwencję pomiarową, wykonaną przez AMA, zanim przetwornica częstotliwości przeszła w tryb alarmowy. Podany numer wraz z opisem alarmu będzie pomocny podczas usuwania usterki. W razie kontaktu z serwisem firmy Danfoss, należy pamiętać, aby podać numer i opis alarmu.

WAŻNE

Nieudane AMA jest często spowodowane przez niepoprawne wprowadzenie danych znajdujących się na tabliczce znamionowej silnika lub zbyt dużą różnicę pomiędzy wielkością mocy silnika a wielkością mocy przetwornicy częstotliwości.

Krok 4: Ustawić ograniczenie prędkości i czas rozpędzania/zatrzymania

Ustawić żądane ograniczenia prędkości i czasu rozpędzania/zatrzymania.

Parametr 3-02 Minimalna wartość zadana
--

Parametr 3-03 Maks. wartość zadana

Parametr 4-11 Ogranicz. nis. prędk. silnika [obr/min] lub parametr 4-12 Ogranicz. nis. prędk. silnika [Hz]
--

Parametr 4-13 Ogranicz wys. prędk. silnika [obr/min] lub parametr 4-14 Ogranicz wys. prędk. silnika [Hz]
--

Parametr 3-41 Czas rozpędzania 1 Czas rozpędzania 1 [s]

Parametr 3-42 Czas zatrzymania 1 Czas zatrzymania 1 [s]

Łatwe sposoby wykonywania konfiguracji tych parametrów są opisane w sekcji *Sposób programowania przetwornicy częstotliwości, tryb szybkiego menu*.

5 Uruchamianie i przykłady zastosowań

5.1 Uruchomienie przy oddaniu do eksploatacji

5.1.1 Tryb Szybkie menu

Dane parametrów

Wyświetlacz graficzny (GLCP) daje dostęp do wszystkich parametrów wymienionych w trybie Szybkiego menu. Wyświetlacz numeryczny (NLCP) daje dostęp tylko do parametrów Konfiguracji skróconej. Aby ustawić parametry za pomocą przycisku [Quick Menu], należy wprowadzać lub zmieniać dane parametrów lub ustawienia zgodnie z następującą procedurą:

1. Nacisnąć przycisk Quick Menu
2. Za pomocą przycisku [▲] i [▼] określić parametr do zmiany.
3. Nacisnąć przycisk [OK].
4. Za pomocą przycisków [▲] i [▼] wybrać odpowiednie ustawienie parametrów.
5. Nacisnąć przycisk [OK].
6. Aby ustawić inną cyfrę w nastawie parametru, skorzystać z przycisku [◀] i [▶].
7. Podświetlony obszar pokazuje cyfrę, która zostanie zmieniona.
8. Nacisnąć przycisk [Cancel], aby odrzucić zmianę lub nacisnąć [OK], aby zatwierdzić zmianę i wprowadzić nowe ustawienie.

Przykład zmiany danych parametru

Założyć, że parametr 22-60 jest ustawiony na [Off]. Jednak ma być monitorowany stan pasa wentylatora (zerwany lub niezzerwany) zgodnie z poniższą procedurą:

1. Nacisnąć przycisk Szybkiego menu.
2. Wybrać zestaw parametrów funkcji za pomocą przycisku [▼]
3. Nacisnąć przycisk [OK].
4. Wybrać ustawienia zastosowania przy pomocy przycisku [▼]
5. Nacisnąć przycisk [OK].
6. Nacisnąć ponownie [OK], aby przejść do funkcji wentylatora
7. Wybrać funkcję zerwanego pasa naciskając [OK]
8. Za pomocą przycisku [▼] wybrać [2] – Wyłączenie awaryjne.

Po wykryciu zerwanego pasa nastąpi wyłączenie awaryjne przetwornicy.

Wybrać [My Personal Menu], aby wyświetlić parametry osobiste:

Przykładowo, AHU lub pompa OEM mogą mieć wstępnie zaprogramowane parametry osobiste w My Personal Menu podczas fabrycznego uruchomienia, aby ułatwić wprowadzenie do eksploatacji / dostrojenie urządzenia w zakładzie. Te parametry są wybierane w parametr 0-25 *Moje menu osobiste*. W tym menu można zaprogramować do 20 różnych parametrów.

Wybrać [Changes Made], aby uzyskać informacje o:

- Ostatnich 10 zmianach. Użyć przycisków nawigacyjnych W górę/W dół do przechodzenia między ostatnimi 10 zmienionymi parametrami.
- Zmianach wprowadzonych od wykonania nastawy fabrycznej, domyślnej.

Wybrać [Loggings]:

aby uzyskać informacje o odczytach linii wyświetlacza. Informacje przedstawione są w formie wykresów. Można przeglądać tylko parametry wyświetlacza wybrane w parametr 0-20 *Pozycja 1.1 wyświetlacza* i parametr 0-24 *Trzecia linia wyświetlacza*. W pamięci można zapisać do 120 próbek do późniejszego wykorzystania.

Konfigur. skrócona

Wydajna konfiguracja parametrów dla zastosowań Przetwornica częstotliwości VLT HVAC:

Parametry dla ogromnej większości aplikacji Przetwornica częstotliwości VLT HVAC można z łatwością skonfigurować za pomocą wyłącznie opcji [Quick Setup].

Po naciśnięciu przycisku [Quick Menu], wyświetlone zostają poszczególne elementy szybkiego menu. Patrz także rysunek 6.1 poniżej oraz tabele Q3-1 - Q3-4 w sekcji *Zestawy parametrów funkcji*.

Przykład korzystania z opcji Konfiguracji skróconej:

Przy założeniu, że czas zatrzymania ma zostać ustawiony na 100 sekund:

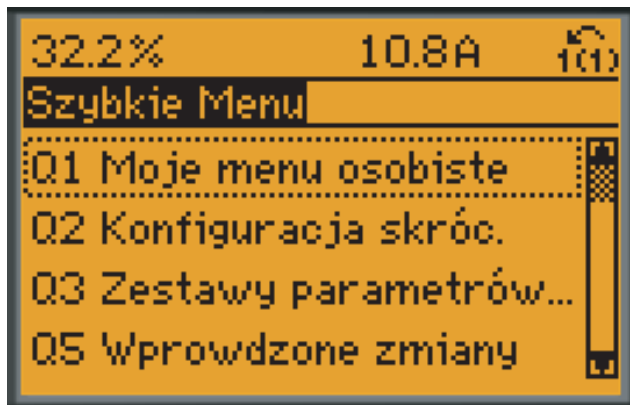
1. Wybrać [Quick Setup]. Jako pierwszy w Konfiguracji skróconej pojawia się parametr 0-01 *Język*
2. Naciskać [▼], aż wyświetli się parametr 3-42 *Czas zatrzymania 1* z domyślnym ustawieniem 20 sekund
3. Nacisnąć przycisk [OK].
4. Za pomocą przycisku [◀] podświetlić 3 cyfrę przed przecinkiem.
5. Zmienić „0” na „1” za pomocą przycisku [▲].
6. Za pomocą przycisku [▶] podświetlić przycisk „2”.
7. Zmienić "2" na "0" za pomocą przycisku [▼]
8. Nacisnąć przycisk [OK].

Nowy czas zatrzymania został ustawiony na 100 sekund.

Zaleca się dokonywanie ustawień w wymienionej kolejności.

WAŻNE

Pełny opis ich funkcji znajduje się w rozdziale na temat parametrów.



130BP064.11

Ilustracja 5.1: Wygląd Szybkiego menu.

Menu Konfiguracji skróconej zapewnia dostęp do 18 najważniejszych parametrów konfiguracji przetwornicy częstotliwości. Po zaprogramowaniu, przetwornica częstotliwości w większości przypadków będzie już gotowa do działania. 18 parametrów Konfiguracji skróconej zostało podanych w poniższej tabeli. Pełny opis ich funkcji znajduje się w rozdziale zawierającym opis parametrów.

Parametr	[Jednostki]
Parametr 0-01 Język	
Parametr 1-20 Moc silnika [kW]	[kW]
Parametr 1-21 Moc silnika [HP]	[KM]
Parametr 1-22 Napięcie silnika*	[V]
Parametr 1-23 Częstotliwość silnika	[Hz]
Parametr 1-24 Prąd silnika	[A]
Parametr 1-25 Znamionowa prędkość silnika	[obr./min]
Parametr 1-28 Kontrola obrotów silnika	[Hz]
Parametr 3-41 Czas rozprędzania 1	[s]
Parametr 3-42 Czas zatrzymania 1	[s]
Parametr 4-11 Ogranicz. nis. prędk. silnika [obr./min]	[obr./min]
Parametr 4-12 Ogranicz. nis. prędk. silnika [Hz]*	[Hz]
Parametr 4-13 Ogranicz wys. prędk. silnika [obr./min]	[obr./min]
Parametr 4-14 Ogranicz wys. prędk. silnika [Hz]*	[Hz]
Parametr 3-19 Prędkość przy pracy przer. [RPM]	[obr./min]
Parametr 3-11 Prędkość przy pracy przerywanej [Hz]*	[Hz]
Parametr 5-12 Zacisk 27 - wej. cyfrowe	
Parametr 5-40 Przekaznik, funkcja**	

Tabela 5.1: Parametry szybkiej konfiguracji

*Stan wyświetlacza zależy od wyborów dokonanych w parametrze parametr 0-02 Jednostka prędkości silnika i parametr 0-03 Ustawienia regionalne. Domyślne ustawienia parametrów parametr 0-02 Jednostka prędkości silnika i parametr 0-03 Ustawienia regionalne zależą od regionu świata, do którego jest dostarczana przetwornica częstotliwości, lecz można je ponownie zaprogramować zależnie od potrzeb.

** Parametr 5-40 Przekaznik, funkcja jest tablicą i można wybrać pomiędzy Przekaznikiem1 [0] lub Przekaznikiem2 [1]. Standardowym ustawieniem jest Przekaznik1 [0] z domyślnym wyborem Alarm [9].

Zobacz opis parametrów w części Często używane parametry. Szczegółowe informacje na temat ustawień i programowania znajdują się w Przewodniku programowania Przetwornica częstotliwości VLT HVAC, MG.11.CX.YY

x=numer wersji

y=język

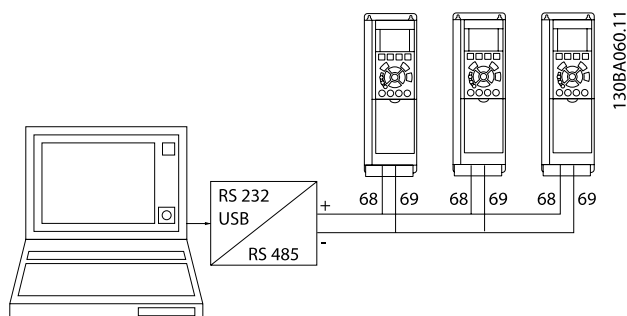
WAŻNE

Jeśli wybrano [No Operation] w parametr 5-12 Zacisk 27 - wej. cyfrowe, do umożliwienia startu nie będzie potrzebne podłączenie zasilania +24 V na zacisku 27. Jeśli wybrano [Coast Inverse] (domyślne ustawienie fabryczne) w parametr 5-12 Zacisk 27 - wej. cyfrowe, do umożliwienia startu będzie potrzebne podłączenie zasilania +24V.

5.1.2 Złącze magistrali RS-485

Standardowy interfejs RS-485 umożliwia podłączenie jednej lub kilku przetwornic częstotliwości do regulatora (lub mastera). Zacisk 68 jest podłączony do sygnału P (TX+, RX+), natomiast zacisk 69 jest podłączony do sygnału N (TX-,RX-).

Jeśli do mastera podłączona jest więcej niż jedna przetwornica częstotliwości, należy zastosować łączenie równoległe.



Ilustracja 5.2: Przykład łączenia.

Aby zapobiec powstawaniu potencjalnych prądów wyrównawczych w ekranie, należy uziemić ekran kabla za pomocą zacisku 61, podłączonego do ramy obwodem pośrednim RC.

Zakończenie magistrali

Magistrala RS-485 musi być zakończona siecią rezystorów na obu końcach. Jeśli przetwornica częstotliwości jest ustawiona jako pierwsze lub ostatnie urządzenie w pętli RS-485, ustawić przełącznik S801 na karcie sterującej na WŁ.

Dodatkowe informacje znajdują się w części *Przełączniki S201, S202 i S801*.

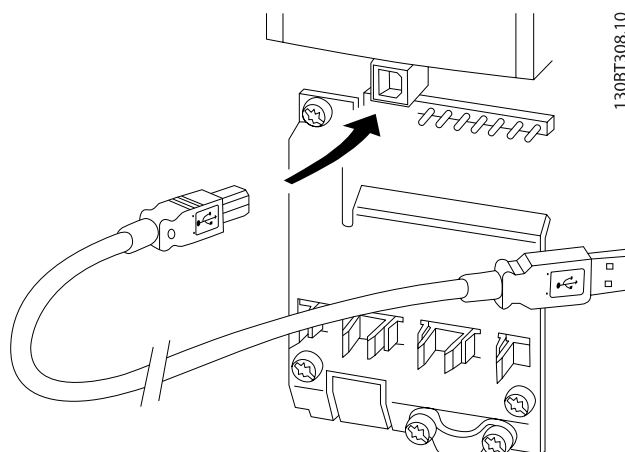
5.1.3 Sposób podłączenia komputera do przetwornicy częstotliwości

Aby sterować przetwornicą częstotliwości lub ją zaprogramować z komputera, należy zainstalować korzystające z komputera narzędzie konfiguracyjne MCT 10.

Komputer podłącza się za pomocą standardowego kabla USB (host/urządzenie) lub za pomocą interfejsu RS-485, jak pokazano w *zaleceniach projektowych* Przetwornica częstotliwości VLT HVAC w rozdziale *Sposób instalacji > Instalacja różnorodnych połączeń*.

WAŻNE

Złącze USB jest galwanicznie izolowane od napięcia zasilania (PELV) i innych zacisków wysokiego napięcia. Złącze USB jest podłączone do uziemienia ochronnego na przetwornicy częstotliwości. Należy używać izolowanego laptopa jako połączenia PC do złącza USB na przetwornicy częstotliwości.



Ilustracja 5.3: Informacje o połączeniach przewodów sterowniczych, patrz sekcja *Zaciski sterowania*.

5.1.4 Oprogramowanie narzędziowe na komputer PC

Działające na komputerze PC narzędzie konfiguracyjne MCT 10

Wszystkie przetwornice częstotliwości są wyposażone w port komunikacji szeregowej. Danfoss zapewnia narzędzie dla komputera PC, służące do komunikacji pomiędzy komputerem a przetwornicą częstotliwości, działające na komputerze PC narzędzie konfiguracyjne MCT 10. Szczegółowe informacje na temat tego narzędzia znajdują się w sekcji *Dostępna literatura*.

Oprogramowanie konfiguracyjne MCT 10

MCT 10 zaprojektowano jako łatwe w obsłudze, interaktywne narzędzie do ustawiania parametrów naszych przetwornic częstotliwości. Oprogramowanie można pobrać ze Danfoss strony internetowej <http://www.Danfoss.com/BusinessAreas/DrivesSolutions/SoftwareDownload/DDPC+Software+Program.htm>.

Oprogramowanie konfiguracyjne MCT 10 będzie użyteczne przy:

- Planowaniu sieci komunikacyjnej bez podłączania do sieci. MCT 10 zawiera pełną bazę danych dotyczących przetwornic częstotliwości
- Uruchamianiu przetwornic częstotliwości przy oddaniu do eksploatacji on-line
- Zachowywaniu nastaw dla wszystkich przetwornic częstotliwości
- Wymianie przetwornicy częstotliwości w obrębie sieci
- Tworzeniu prostej i dokładnej dokumentacji ustawień przetwornicy częstotliwości po jej uruchomieniu.
- Rozszerzaniu istniejącej sieci
- Obsłudze przetwornic, które powstaną w przyszłości

Oprogramowanie MCT 10 konfiguracyjne obsługuje Profibus DP-V1 za pośrednictwem połączenia Master klasy 2. Umożliwia to odczyt/zapis on-line parametrów przetwornicy częstotliwości za pośrednictwem sieci Profibus. Eliminuje to konieczność zastosowania dodatkowej sieci komunikacyjnej.


Zachowanie nastaw przetwornicy częstotliwości:

1. Podłączyć komputer do urządzenia poprzez port komunikacyjny USB. (Uwaga: Użyć komputera izolowanego od sieci zasilającej, w połączeniu z portem USB. Inne postępowanie może prowadzić do uszkodzenia sprzętu.)
2. Uruchomić oprogramowanie konfiguracyjne MCT 10
3. Wybrać „Czytaj z przetwornicy częstotliwości”
4. Wybrać „Zapisz jako”

Wszystkie parametry zostały zmagazynowane w komputerze PC.

Moduły oprogramowania konfiguracyjnego MCT 10

Pakiet oprogramowania zawiera następujące moduły:

	Oprogramowanie konfiguracyjne MCT 10
	Ustawianie parametrów Kopiowanie do i z przetwornic częstotliwości Dokumentacja i wydruk ustawień parametrów wraz ze schematami
	Zewnętrzny interfejs użytkownika
	Harmonogram konserwacji zapobiegawczej Ustawienia zegara Programowanie działań zaplanowanych Konfiguracja logicznego sterownika zdarzeń

Numer zamówieniowy:

Prosimy o zamawianie płyty CD z oprogramowaniem konfiguracyjnym MCT 10 korzystając z numeru kodu 130B1000.

Oprogramowanie MCT 10 można również pobrać ze strony internetowej Danfoss: WWW.DANFOSS.COM, Business Area: Motion Controls.

5.1.5 Wskazówki i sekrety

- W przypadku większości zastosowań HVAC, funkcje: Szybkie Menu, Konfiguracja skrócona oraz Konfiguracja funkcji zapewniają najprostszą i najszybszą drogę do wszystkich typowych wymaganych parametrów.
- We wszystkich możliwych przypadkach, najlepsze osiągnięcia wału zagwarantuje wykonanie AMA
- Kontrast wyświetlacza wyregulować można, naciskając [Status] i [▲] w celu przyciemnienia lub naciskając [Status] i [▼] w celu rozjaśnienia.

Ładowanie nastaw przetwornicy częstotliwości:

1. Podłączyć komputer PC do urządzenia przez port komunikacyjny USB
2. Uruchomić oprogramowanie konfiguracyjne MCT 10
3. Wybrać „Otwórz” – zostaną wyświetlone magazynowane pliki
4. Otworzyć odpowiedni plik
5. Wybrać „Zapisz w przetwornicy częstotliwości”

Wszystkie ustawienia parametrów zostały przeniesione do przetwornicy częstotliwości.

Dostępny jest osobny podręcznik dla oprogramowania konfiguracyjnego MCT 10: *MG.10.Rx.yy*.

5.1.6 Szybkie przenoszenie ustawień parametrów przy korzystaniu z GLCP

Po zakończeniu konfiguracji przetwornicy częstotliwości zalecamy zachowywanie (utworzenie kopii zapasowej) ustawień parametrów w GLCP lub na komputerze PC za pośrednictwem konfiguracyjnego oprogramowania narzędziowego MCT 10.



OSTRZEŻENIE

Przed przystąpieniem do wykonywania którejkolwiek z powyższych czynności, zatrzymać silnik.

Przechowywanie danych w LCP:

1. Przejdź do parametr 0-50 *Kopiowanie LCP*
2. Nacisnąć przycisk [OK]
3. Zaznaczyć „Wszystko do LCP”
4. Nacisnąć przycisk [OK]

Wszystkie ustawienia parametrów są teraz zachowywane w GLCP, o czym informuje pasek postępu. Kiedy dojdzie do 100%, nacisnąć [OK].

GLCP można teraz podłączyć do innej przetwornicy częstotliwości i skopiować do niej ustawienia parametrów.

Przenoszenie danych z LCP do przetwornicy częstotliwości:

1. Przejdź do parametr 0-50 *Kopiowanie LCP*
2. Nacisnąć przycisk [OK]
3. Zaznaczyć „Wszystko z LCP”
4. Nacisnąć przycisk [OK]

Ustawienia parametrów przechowywane w GLCP są przesyłane do przetwornicy częstotliwości, o czym informuje pasek postępu. Kiedy dojdzie do 100%, nacisnąć [OK].

5.1.7 Inicjalizacja do ustawień domyślnych

Istnieją dwa sposoby inicjalizacji przetwornicy częstotliwości z ustawieniami domyślnymi: Zalecany sposób inicjalizacji i ręczna metoda inicjalizacji.

Proszę pamiętać, że mają one różny wpływ na procedurę opisaną poniżej.

Zalecane inicjalizowanie (poprzez parametr 14-22 *Tryb pracy*)

1. Wybór parametr 14-22 *Tryb pracy*
2. Nacisnąć przycisk [OK].
3. Wybrać „Inicjalizacja” (w przypadku NLCP wybrać „2”)
4. Nacisnąć przycisk [OK].

5. Odłączyć moc od urządzenia i poczekać aż wyświetlacz się wyłączy.
6. Ponownie podłączyć moc: przetwornica częstotliwości została zresetowana. Należy pamiętać, że pierwszy rozruch zabiera kilka sekund więcej
7. Nacisnąć [Reset]

Parametr 14-22 *Tryb pracy* inicjalizuje wszystko oprócz:

Parametr 14-50 *Filtr RFI*

Parametr 8-30 *Protokół*

Parametr 8-31 *Adres magistrali*

Parametr 8-32 *Szybkość transmisji*

Parametr 8-35 *Minimalne opóźn. Odpowiedzi*

Parametr 8-36 *Maks. opóźn. odpow.*

Parametr 8-37 *Maks. opóźn. między znakami*

od Parametr 15-00 *Godziny pracy* do parametr 15-05 *Przebiecia w DC*

od Parametr 15-20 *Dziennik pracy: zdarzenie* do

parametr 15-22 *Dziennik pracy: czas*

od Parametr 15-30 *Rej. alarm: Kod błędu* do parametr 15-32 *Rej.*

alarm: Czas

WAŻNE

Parametry wybrane w parametr 0-25 *Moje menu osobiste* zostaną zachowane z domyślnym ustawieniem fabrycznym.

Ręczny sposób inicjalizacji

WAŻNE

Podczas ręcznego przywrócenia, resetuje się również komunikację szeregową, ustawienia filtra RFI i ustawienia dziennika błędów.

Usuwa parametry wybrane w parametr 0-25 *Moje menu osobiste*.

1. Odłączyć zasilanie i poczekać, aż wyświetlacz się wyłączy.
- 2a. Nacisnąć jednocześnie [Status] - [Main Menu] - [OK] podczas załączania zasilania do graficznego LCP (GLCP).
- 2b. Nacisnąć [Menu] podczas załączania zasilania dla LCP 101, wyświetlacza numerycznego.
3. Zwolnić przyciski po 5 sek.
4. Przetwornica częstotliwości została zaprogramowana zgodnie z nastawami fabrycznymi, domyślnymi.

Ten parametr inicjalizuje wszystko oprócz:

Parametr 15-00 *Godziny pracy*

Parametr 15-03 *Załączenia zasilania*

Parametr 15-04 *Przekroczenie temp.*

Parametr 15-05 *Przebiecia w DC*

5.2 Przykłady zastosowań

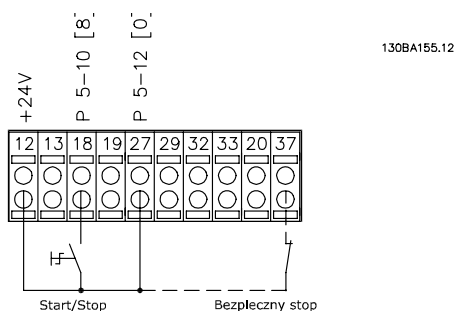
5.2.1 Start/Stop

Zacisk 18 = start/stop parametr 5-10 Zacisk 18 - wej. cyfrowe [8] Start

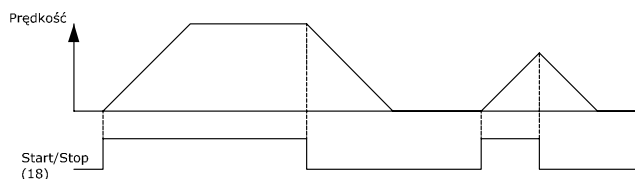
Zacisk 27 = Brak działania parametr 5-12 Zacisk 27 - wej. cyfrowe [0] Brak działania (Domyślnie wybieg silnika, odwr

Parametr 5-10 Zacisk 18 - wej. cyfrowe = Start (domyślnie)

Parametr 5-12 Zacisk 27 - wej. cyfrowe = wybieg silnika, odwr (domyślnie)



130BA155.12



Ilustracja 5.4: Zacisk 37: Dostępny tylko z funkcją bezpiecznego stopu!

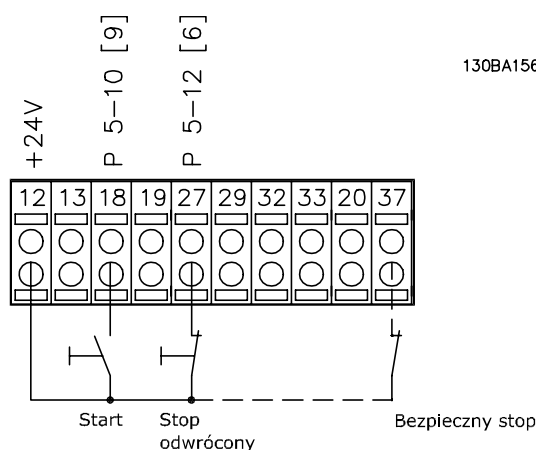
5.2.2 Start/Stop impulsowy

Zacisk 18 = start/stop parametr 5-10 Zacisk 18 - wej. cyfrowe [9] Start impulsowy

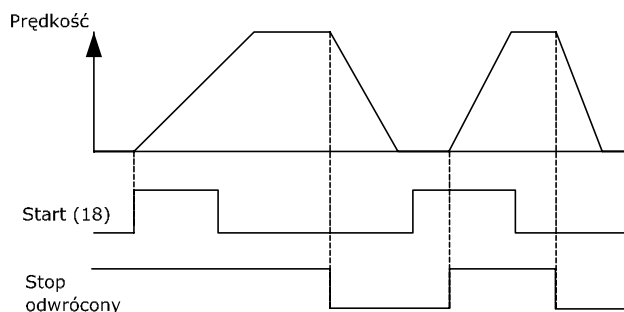
Zacisk 27 = Stop parametr 5-12 Zacisk 27 - wej. cyfrowe [6] Stop, odwrócony

Parametr 5-10 Zacisk 18 - wej. cyfrowe = Start impulsowy

Parametr 5-12 Zacisk 27 - wej. cyfrowe = Stop odwrócony



130BA156.12



Ilustracja 5.5: Zacisk 37: Dostępny tylko z funkcją bezpiecznego stopu!

5

5.2.3 Automatyczne dopasowanie silnika (AMA)

systemach wentylacyjnych. This disturbs the AMA function.

AMA jest algorytmem mierzącym elektryczne parametry silnika, gdy silnik jest w spoczynku. Oznacza to, że AMA jako takie nie zasila momentu.

AMA jest przydatne przy oddawaniu systemów do eksploatacji i optymalizowaniu dopasowania przetwornicy częstotliwości do zastosowanego silnika. Funkcja ta jest używana szczególnie w sytuacjach, gdy domyślne ustawienia nie stosują się do podłączonego silnika.

Parametr 1-29 *Auto. dopasowanie do silnika (AMA)* umożliwia wybór pełnego AMA z określeniem wszystkich parametrów elektrycznych silnika lub ograniczonego AMA z określeniem rezystancji samego stojana Rs.

Czas trwania całkowitego AMA waha się od kilku minut przy małych silnikach do ponad 15 minut przy dużych silnikach.

Ograniczenia i warunki wstępne:

- Aby AMA optymalnie określiło parametry silnika, należy wpisać prawidłowe dane z tabliczki znamionowej silnika w parametr 1-20 *Moc silnika [kW]* do parametr 1-28 *Kontrola obrotów silnika*.
- Aby jak najlepiej dopasować przetwornicę częstotliwości należy uruchomić AMA, gdy silnik jest zimny. Powtarzane uruchomienia AMA mogą prowadzić do rozgrzania silnika, co powoduje wzrost rezystancji stojana, Rs. Zwykle nie ma to krytycznego znaczenia.
- AMA można uruchamiać tylko jeśli prąd znamionowy silnika wynosi minimum 35% znamionowego prądu wyjściowego przetwornicy częstotliwości. AMA można wykonać na maksymalnie jednym silniku nadmiernych rozmiarów.
- Możliwe jest uruchomienie testu ograniczonego AMA z zainstalowanym filtrem fali sinusoidalnej. Nie należy uruchamiać pełnego AMA z filtrem fali sinusoidalnej. Jeśli wymagana jest nastawa ogólna, należy wyjąć filtr fali sinusoidalnej podczas przeprowadzania pełnej procedury AMA. Po zakończeniu AMA, należy ponownie zamontować filtr fali sinusoidalnej.
- Jeśli silniki są sprzężone równolegle, należy stosować tylko ograniczone AMA, lecz tylko wtedy, gdy jest to konieczne.
- Nie należy uruchamiać pełnego AMA, używając silników synchronicznych. Jeśli synchroniczne silniki są stosowane, należy uruchomić ograniczone AMA i ręcznie ustawić dane powiększonego silnika. Funkcja AMA nie odnosi się do stałych silników magnetycznych.
- Podczas pracy AMA przetwornica częstotliwości nie wytwarza momentu silnika. Ważne jest, aby w trakcie AMA aplikacja nie zmuszała wału silnika do pracy, co zdarza się np. podczas obracania się śmigła w

6 Sposób obsługi przetwornicy częstotliwości

6.1.1 Trzy sposoby obsługi

Przetwornicę częstotliwości można obsługiwać na trzy sposoby:

1. Graficzny lokalny panel sterowania (GLCP), patrz 5.1.2
2. Numeryczny lokalny panel sterowania (NLCP), patrz 5.1.3.
3. Port komunikacji szeregowej RS-485 lub złącze USB, oba do podłączenia PC, patrz 5.1.4

Jeśli przetwornica częstotliwości posiada opcję magistrali komunikacyjnej (), należy odwołać się do odpowiedniej komunikacji

6.1.2 Obsługa graficznego LCP (GLCP)

Następujące instrukcje dotyczą GLCP (LCP 102).

GLCP został podzielony na cztery grupy funkcyjne:

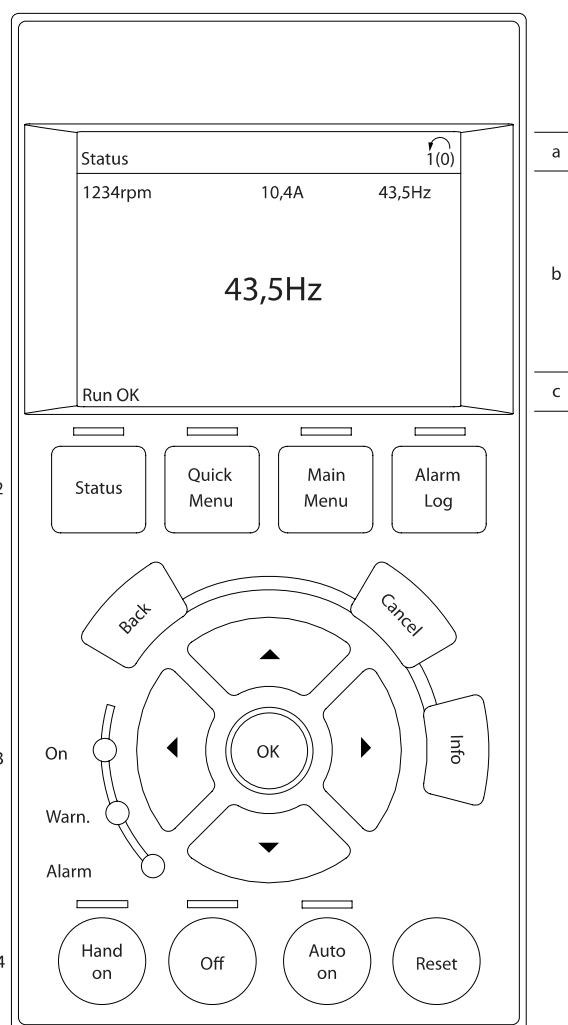
1. Wyświetlacz graficzny z liniami statusu.
2. Przyciski menu i lampki sygnalizacyjne (diody LED) - zmiana parametrów i przełączanie między funkcjami wyświetlacza.
3. Przyciski nawigacyjne i lampki sygnalizacyjne (diody LED).
4. Przyciski funkcyjne i lampki sygnalizacyjne (diody LED).

Wyświetlacz graficzny:

Wyświetlacz LCD posiada funkcję podświetlenia oraz 6 linii alfanumerycznych. Wszystkie dane są wyświetlane na LCP, na którym może być pokazywane do pięciu pozycji danych eksploatacyjnych w trybie [Status].

Linie wyświetlacza:

- a. **Linia statusu:** Komunikaty statusu zawierające ikonki i grafikę.
- b. **Linia 1-2:** Dane operatora zawierające dane lub zmienne zdefiniowane lub wybrane przez użytkownika. Naciśnięcie przycisku [Status] umożliwia dodanie jednej dodatkowej linii.
- c. **Linia statusu:** Komunikaty statusu zawierające tekst.



Okno wyświetlacza podzielone jest na 3 sekcje:

Sekcja górna(a) pokazuje status w trybie statusu lub do 2 zmiennych, jeśli nie jest w trybie statusu i w przypadku Alarmu/Ostrzeżenia.

Wyświetlany jest numer aktywnego zestawu parametrów (wybrany jako aktywny zestaw parametrów w parametr 0-10 *Aktywny zestaw par*). Przy programowaniu zestawu parametrów innego niż aktywny zestaw parametrów, liczba zaprogramowanych zestawów parametrów pojawia się po prawej w nawiasie.

Sekcja środkowa (b) pokazuje do 5 zmiennych z powiązaniem urządzeniem, niezależnie od statusu. W przypadku alarmu/ ostrzeżenia, zamiast zmiennych wyświetlane jest ostrzeżenie.

Sekcja dolna (c) zawsze zawiera stan przetwornicy częstotliwości w trybie Status.

Naciskając przycisk [Status] można przechodzić między trzema wyświetlaczami odczytu statusu.

Każdy ekran statusu zawiera zmienne parametry pracy o różnym formatowaniu – patrz poniżej.

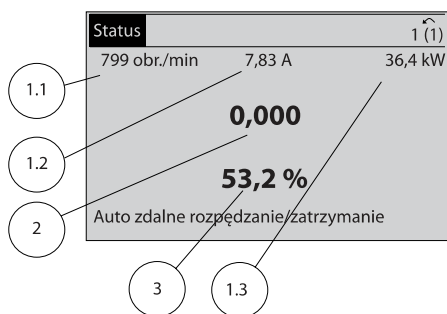
Każda wartość pomiaru może zostać połączona z każdym z wyświetlonych zmiennych parametrów pracy. Wyświetlane wartości / pomiary można określać za pomocą parametr 0-20 *Pozycja 1.1 wyświetlacza*, parametr 0-21 *Pozycja 1.2 wyświetlacza*, parametr 0-22 *Pozycja 1.3 wyświetlacza*, parametr 0-23 *Druga linia wyświetlacza* i parametr 0-24 *Trzecia linia wyświetlacza*, do których można wejść poprzez [QUICK MENU], "Zestawy parametrów funkcji Q3", "Ustawienia ogólne Q3-1" oraz "Ustawienia wyświetlacza Q3-13".

Każdy parametr odczytu wartości / pomiaru wybrany w parametr 0-20 *Pozycja 1.1 wyświetlacza* do parametr 0-24 *Trzecia linia wyświetlacza* ma swoją własną skalę i cyfry po ewentualnym przecinku dziesiętnym. Większe wartości liczbowe są wyświetlane z kilkoma cyframi po przecinku dziesiętnym.

Np.: Odczyt prądu
5,25 A; 15,2 A 105 A.

Wyświetlacz statusu I:

Standardowy stan odczytu po rozruchu lub inicjalizacji. Za pomocą przycisku [INFO] można uzyskać informacje o wartości/pomiarze związanym z wyświetlanymi zmiennymi parametrów pracy (1.1, 1.2, 1.3, 2 i 3). Patrz parametry pracy pokazane na wyświetlaczu na tej ilustracji. 1.1, 1.2 i 1.3 są pokazane w małym rozmiarze. 2 i 3 są pokazany w średnim rozmiarze.



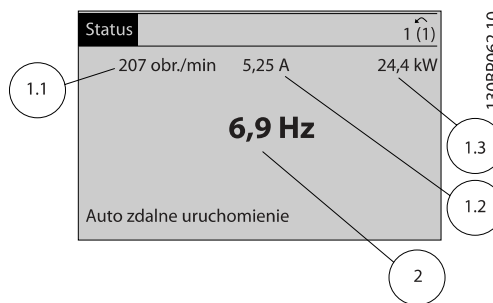
130BP041.10

Wyświetlacz statusu II:

Patrz zmienne parametry pracy (1.1, 1.2, 1.3 i 2) przedstawione na wyświetlaczu na ilustracji.

W tym przykładzie, Prędkość, Prąd silnika, Moc silnika i Częstotliwość zostały wybrane jako zmienne wyświetlane w pierwszej i drugiej linii.

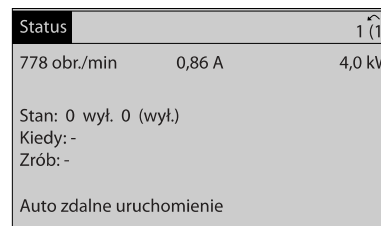
1.1, 1.2 i 1.3 są pokazane małą czcionką. 2 jest pokazane dużą czcionką.



130BP062.10

Wyświetlacz statusu III:

Ten stan wyświetla zdarzenie i działanie Logicznego sterownika zdarzeń. Dodatkowe informacje znajdują się w sekcji *Logiczny sterownik zdarzeń*.

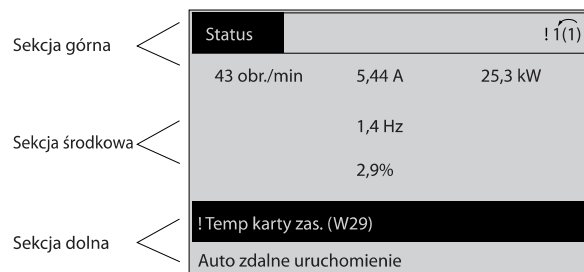


130BP063.10

Regulacja kontrastu wyświetlacza

Nacisnąć [status] i [▲], aby przyciemnić.

Nacisnąć [status] i [▼], aby rozjaśnić.



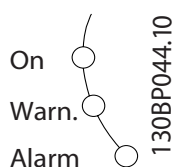
130BP074.10

Lampki sygnalizacyjne (diody LED):

W przypadku przekroczenia pewnych wartości progowych, włącza się dioda alarmowa i/lub ostrzegawcza. Na panelu sterowania pojawia się status i tekst alarmu.

Dioda On włącza się, kiedy przetwornica częstotliwości pobiera moc z napięcia zasilania, zacisku magistrali DC lub z zasilania zewnętrznego 24 V. W tym samym czasie włączone jest podświetlenie.

- Dioda zielona/Wł.: Działa sekcja sterowania.
- Dioda żółta/Ostrz.: Oznacza ostrzeżenie.
- Dioda czerwona pulsująca/Alarm: Oznacza alarm.

**przyciski GLCP****Przyciski Menu**

Przyciski menu mają przydzielone określone funkcje. Przyciski pod wyświetlaczem i lampki sygnalizacyjne służą do konfiguracji parametrów, w tym do wyboru wskazania wyświetlacza podczas standardowej pracy.

**[Status]**

informuje o statusie przetwornicy częstotliwości i/lub silnika. Można wybrać 3 różne odczyty poprzez naciśnięcie klawisza [Status]:

odczyty 5-liniowe, odczyty 4-liniowe lub Logiczny Sterownik Zdarzeń.

Użyć przycisku [Status], aby wybrać tryb wyświetlania lub przywrócić tryb wyświetlania z trybu Szybkie Menu, trybu Menu Główne lub trybu Alarm. Użyć również przycisku [Status] do przełączania pojedynczego lub podwójnego trybu odczytu.

[Quick Menu]

umożliwia konfigurację skróconą przetwornicy częstotliwości.

Można tu zaprogramować najbardziej popularne funkcje Przetwornica częstotliwości VLT HVAC.

W skład [Quick Menu] wchodzi:

- **Moje menu osobiste**
- **Konfiguracja skrócona**
- **Konfiguracja funkcji**
- **Wprowadzone zmiany**
- **Rejestr. przebiegu**

Zestaw parametrów funkcji zapewnia szybki i łatwy dostęp do wszystkich parametrów wymaganych dla większości zastosowań Przetwornica częstotliwości VLT HVAC, łącznie z większością wentylatorów zasilających i zwrotnych VAV i CAV, wentylatorów chłodni kominowej, podstawowych i wtórnych pomp wodnych skraplacza oraz innych zastosowań pomp, wentylatorów i sprężarek. Między innymi, obejmuje ona parametry definiujące, które zmienne mają zostać wyświetlone na LCP, cyfrowe zadane prędkości, skalowanie analogowych wartości zadanych, zastosowania jedno- i wielostrefowe pętli zamkniętej oraz określone funkcje wentylatorów, pomp i sprężarek.

Dostęp do parametrów Szybkiego Menu można uzyskać natychmiast, chyba, że stworzono hasło przy pomocy parametr 0-60 *Hasło dla Głównego Menu*, parametr 0-61 *Dostęp do Głównego Menu bez hasła*, parametr 0-65 *Hasło do osobistego menu* lub parametr 0-66 *Dostęp do osobistego Menu bez Hasła*.

Można przełączać bezpośrednio pomiędzy trybem Szybkiego menu a trybem Menu głównego.

[Main Menu]

jest wykorzystywane do programowania wszystkich parametrów. Dostęp do parametrów Głównego Menu można uzyskać natychmiast, chyba że stworzone zostało hasło dostępu poprzez parametr 0-60 *Hasło dla Głównego Menu*, parametr 0-61 *Dostęp do Głównego Menu bez hasła*, parametr 0-65 *Hasło do osobistego menu* lub parametr 0-66 *Dostęp do osobistego Menu bez Hasła*. W przypadku większości zastosowań Przetwornica częstotliwości VLT HVAC nie trzeba wchodzić do parametrów Głównego Menu, lecz można uzyskać dostęp poprzez Szybkie Menu, Konfigurację skróconą lub Konfigurację funkcji, które zapewniają najprostsz i najszybszy dostęp do typowych wymaganych parametrów.

Istnieje możliwość bezpośredniego przełączania między trybem Głównego menu i Szybkiego menu.

Szybki dostęp do parametru można uzyskać naciskając [Main Menu] przez 3 sekundy. Skrót do parametru umożliwia bezpośredni dostęp do dowolnego parametru.

[Alarm Log]

wyświetla listę pięciu ostatnich alarmów (ponumerowanych od A1 do A5). Aby uzyskać dodatkowe informacje o wybranym alarmie, należy zaznaczyć numer alarmu za pomocą przycisków ze strzałkami i nacisnąć [OK]. Wyświetlona zostanie informacja o stanie przetwornicy częstotliwości przed przejściem w tryb alarmowy.

Przycisk Alarm log na LCP zapewnia dostęp do rejestru alarmów i rejestru konserwacji.

[Back]

służy do przechodzenia do poprzedniego kroku lub poziomu w strukturze nawigacji.

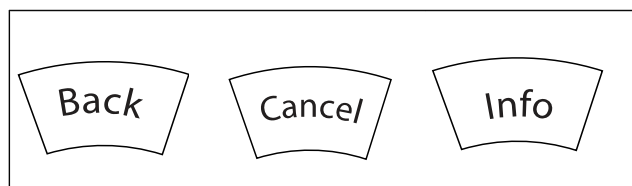
[Cancel]

pozwala na anulowanie ostatniej zmiany lub polecenia, o ile nie zmieniono wyświetlacza.

[Info]

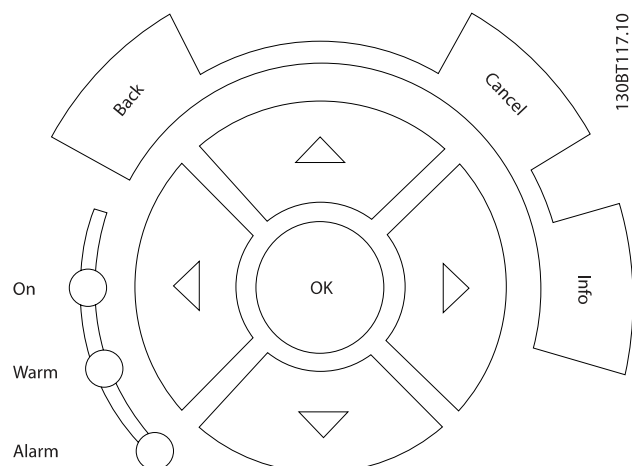
wyświetla informację o poleceniu, parametrze lub funkcji w dowolnym oknie wyświetlacza. W razie potrzeby [Info] dostarcza szczegółowe informacje.

Tryb Info można opuścić naciskając przycisk [Info], [Back] lub [Cancel].

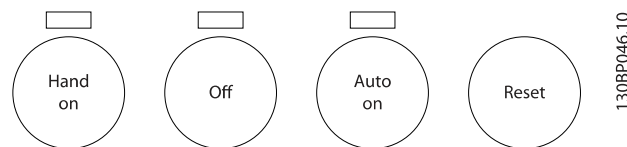
**Przyciski nawigacyjne**

Cztery przyciski nawigacyjne ze strzałkami służą do przewijania różnych opcji wyboru dostępnych w [Quick Menu], [Main Menu] i [Alarm Log]. Użyj przycisków do przesuwania kursora.

[OK] służy do wybierania parametru zaznaczonego kursorem oraz do zatwierdzania zmiany parametru.



Przyciski funkcyjne lokalnego sterowania znajdują się u dołu panelu sterowania.

**[Hand On]**

służy do włączania obsługi przetwornicy częstotliwości za pomocą GLCP. Przycisk [Hand On] służy również do uruchamiania silnika; można wówczas wprowadzić dane na temat prędkości silnika za pomocą przycisków ze strzałkami. Przycisk można ustawić jako Aktywne [1] lub Wyłączone [0] za pomocą parametr 0-40 *Przycisk [Hand on] na LCP*.

Po naciśnięciu przycisku [Hand On] nadal będą aktywne następujące sygnały sterowania:

- [Hand On] - [Off] - [Auto on]
- Reset
- Stop z wybiegiem silnika, odwrócony
- Zmiana kierunku obrotów
- Wybór zestawu parametrów LSB - Wybór zestawu parametrów MSB
- Polecenie Stop z portu komunikacji szeregowej
- Szybkie zatrzymanie
- Hamowanie DC

WAŻNE

Zewnętrzne sygnały stop aktywowane poprzez sygnały sterowania lub magistralę szeregową skasują polecenie "start" wydane z LCP.

[Off]

zatrzymuje podłączony silnik. Przycisk można ustawić jako Aktywne [1] lub Wyłączone [0] za pomocą parametr 0-41 *Przycisk [Off] na LCP*. Jeśli nie zostanie wybrana funkcja zewnętrznego stopu, a przycisk [Off] jest wyłączony, silnik można wyłączyć poprzez odłączenie napięcia.

[Auto on]

włącza przetwornicę częstotliwości, którą można sterować za pomocą zacisków sterowania i/lub portu komunikacji szeregowej. Po użyciu sygnału start na zaciskach sterowania i/lub magistrali, przetwornica częstotliwości uruchomi się. Przycisk można ustawić jako Aktywne [1] lub Wyłączone [0] za pomocą parametr 0-42 *Przycisk [Auto on] na LCP*.

WAŻNE

Aktywny sygnał HAND-OFF-AUTO przesyłany przez wejścia cyfrowe ma wyższy priorytet, niż przyciski sterujące [Hand on] – [Auto on].

[Reset]

służy do resetowania przetwornicy częstotliwości po alarmie (wyłączeniu awaryjnym). Przycisk można ustawić jako *Aktywne* [1] lub *Wyłączone* [0] za pomocą parametr 0-43 *Przycisk [Reset] na LCP*.

Szybki dostęp do parametru można uzyskać, przytrzymując przez 3 sekundy wciśnięty przycisk [Main Menu]. Skrót do parametru umożliwia bezpośredni dostęp do dowolnego parametru.

6.1.3 Obsługa numerycznego LCP (NLCP)

Następujące instrukcje dotyczą NLCP (LCP 101).

Panel sterowania został podzielony na cztery grupy funkcyjne:

1. Wyświetlacz numeryczny.
2. Przyciski i lampki sygnalizacyjne menu (diody LED) - zmiana parametrów i przełączanie między funkcjami wyświetlacza.
3. Przyciski nawigacyjne i lampki sygnalizacyjne (diody LED).
4. Przyciski funkcyjne i lampki sygnalizacyjne (diody LED).

WAŻNE

Nie można wykonać kopii parametru za pomocą numerycznego lokalnego panelu sterowania (LCP 101).

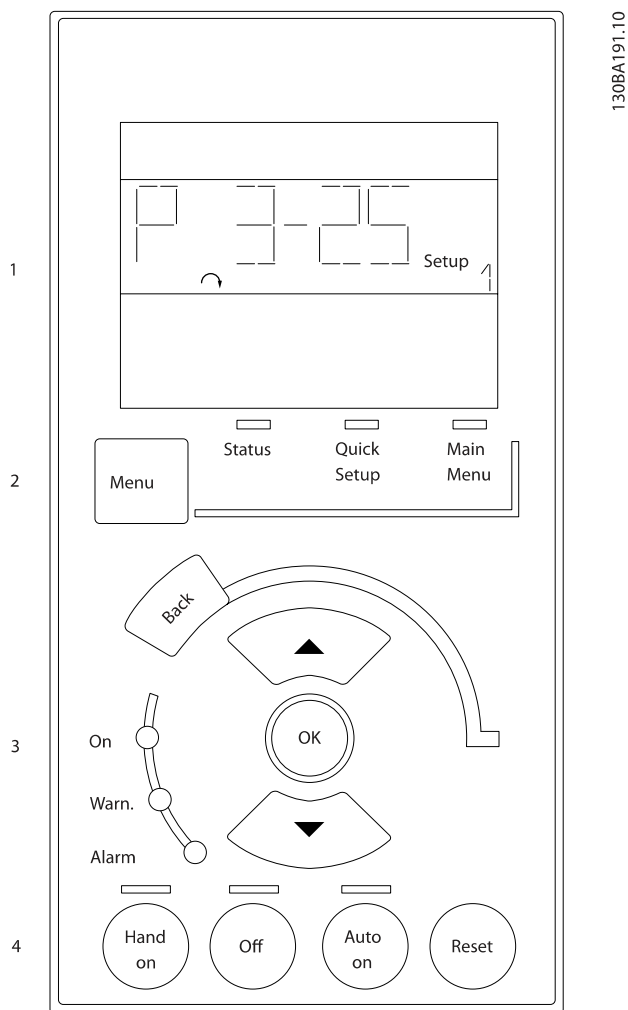
Wybrać jeden z następujących trybów:

Tryb statusu: Wyświetla status przetwornicy częstotliwości lub silnika.

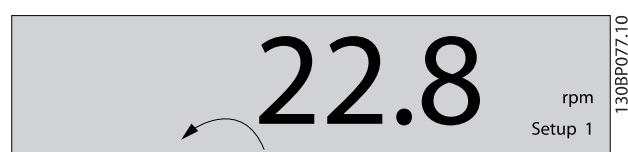
Jeśli wystąpi alarm, NLCP automatycznie przełącza się do trybu statusu.

Może być wyświetlona ilość alarmów.

Konfiguracja skrócona lub tryb Menu Głównego: Parametry wyświetlacza i ustawienia parametrów.



Ilustracja 6.1: Numeryczny lokalny panel sterowania (NLCP)



Ilustracja 6.2: Przykład ekranu statusu



Ilustracja 6.3: Przykład ekranu alarmowego

Lampki sygnalizacyjne (diody LED):

- Dioda zielona/Wł.: Informuje, czy sekcja sterowania jest włączona.
- Dioda żółta/Ostrz.: Oznacza ostrzeżenie.
- Dioda czerwona pulsująca/Alarm: Oznacza alarm.

Przycisk Menu

Wybrać jeden z następujących trybów:

- Status
- Konfigur. skrócona
- Menu główne

Menu główne

służy do programowania wszystkich parametrów.

Dostęp do parametrów można uzyskać natychmiast, chyba że stworzono hasło przy pomocy parametr 0-60 *Hasło dla Głównego Menu*, parametr 0-61 *Dostęp do Głównego Menu bez hasła*, parametr 0-65 *Hasło do osobistego menu* lub parametr 0-66 *Dostęp do osobistego Menu bez Hasła*.

Konfiguracja skrócona służy do konfiguracji przetwornicy częstotliwości z wykorzystaniem wyłącznie najważniejszych parametrów.

Wartość parametru może zostać zmieniona przy użyciu strzałek w górę/w dół w chwili, gdy wartość ta miga.

Wybrać główne menu naciskając przycisk [Menu] do momentu zapalenia się diody LED głównego menu.

Wybrać grupę parametrów [xx-__] i nacisnąć [OK].

Wybrać parametr [__-xx] i nacisnąć [OK].

Jeśli parametr jest parametrem tablicy, wybrać numer tablicy i nacisnąć [OK].

Wybrać pożądaną wartość danych i nacisnąć [OK].

Przyciski nawigacyjne

[Back]

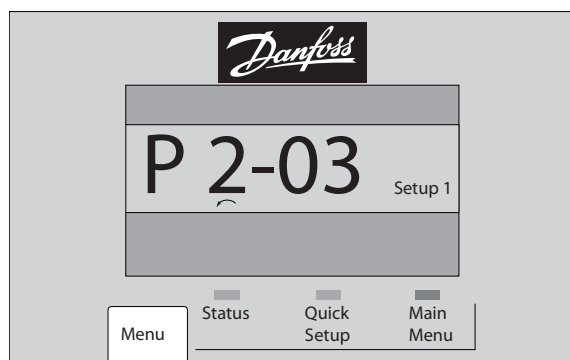
do przechodzenia wstecz

Klawisze strzałek [▲] [▼]

służą do przechodzenia między grupami parametrów, między parametrami i wewnątrz parametrów.

[OK]

służy do wybierania parametru zaznaczonego kursorem oraz do zatwierdzania zmiany parametru.

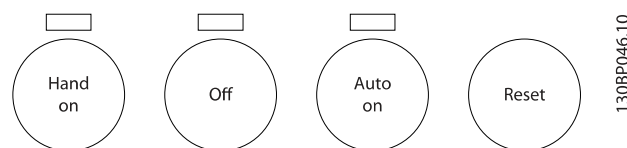


Ilustracja 6.4: Przykładowy wyświetlacz

130BP079.10

Przyciski funkcyjne

Przyciski sterowania lokalnego znajdują się u dołu panelu sterowania.



Ilustracja 6.5: Przyciski funkcyjne numerycznego lokalnego panelu sterowania (NLCP)

[Hand on]

aktywuje sterowanie przetwornicą częstotliwości za pomocą LCP. Przycisk [Hand on] służy również do uruchamiania silnika; można wówczas wprowadzić dane na temat prędkości silnika za pomocą przycisków ze strzałkami. Przycisk można ustawić jako *Aktywne* [1] lub *Wyłączone* [0] za pomocą parametr 0-40 *Przycisk [Hand on] na LCP*.

Polecenie „Start” wydane z LCP może zostać skasowane przez zewnętrzne sygnały stop, aktywowane przez sygnały sterowania lub magistralę szeregową.

Po naciśnięciu przycisku [Hand On] nadal będą aktywne następujące sygnały sterowania:

- [Hand on] - [Off] - [Auto on]
- Reset
- Stop z wybiegiem silnika, odwrócony
- Zmiana kierunku obrotów
- Wybór zestawu parametrów LSB - Wybór zestawu parametrów MSB
- Polecenie Stop z portu komunikacji szeregowej
- Szybkie zatrzymanie
- Hamowanie DC

[Off]

zatrzymuje podłączony silnik. Przycisk można ustawić jako *Aktywne* [1] lub *Wyłączone* [0] za pomocą parametr 0-41 *Przycisk [Off] na LCP*.

Jeśli nie zostanie wybrana funkcja zewnętrznego stopu, a przycisk [Off] jest wyłączony, silnik można wyłączyć poprzez odłączenie napięcia.

[Auto on]

włącza przetwornicę częstotliwości, którą można sterować za pomocą zacisków sterowania i/lub portu komunikacji szeregowej. Po użyciu sygnału start na zaciskach sterowania i/lub magistrali, przetwornica częstotliwości uruchomi się. Przycisk można ustawić jako *Aktywne* [1] lub *Wyłączone* [0] za pomocą parametr 0-42 *Przycisk [Auto on] na LCP*.

WAŻNE

Aktywny sygnał HAND-OFF-AUTO przesyłany przez wejścia cyfrowe ma wyższy priorytet niż przyciski sterujące [Hand on] [Auto on].

[Reset]

służy do resetowania przetwornicy częstotliwości po alarmie (wyłączeniu awaryjnym). Przycisk można ustawić jako *Aktywne* [1] lub *Wyłączone* [0] za pomocą parametr 0-43 *Przycisk [Reset] na LCP*.

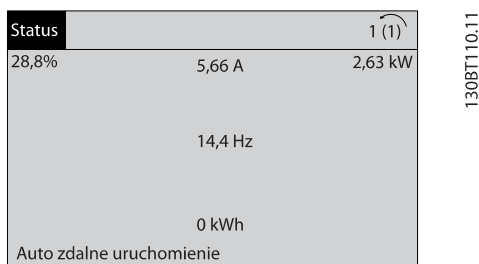
7 Sposób programowania przetwornicy częstotliwości

7.1 Sposób programowania

7.1.1 Zestawy parametrów funkcji

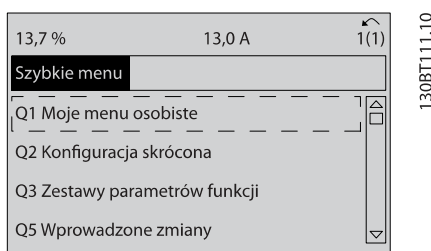
Zestaw parametrów funkcji zapewnia szybki i łatwy dostęp do wszystkich parametrów wymaganych dla większości zastosowań Przetwornica częstotliwości VLT HVAC, łącznie z większością wentylatorów zasilających i zwrotnych VAV i CAV, wentylatorów chłodni kominowej, pomp wodnych podstawowych, wtórnych i skraplacza oraz innych zastosowań pomp, wentylatorów i sprężarek.

Dostęp do zestawu parametrów funkcji – przykład:



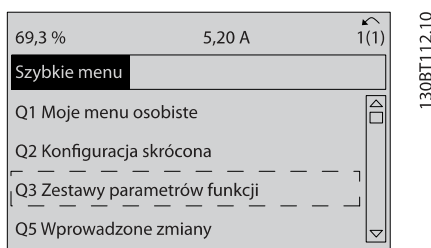
130BT110.11

Ilustracja 7.1: Krok 1: Włączyć przetwornicę częstotliwości (zapala się żółta dioda)



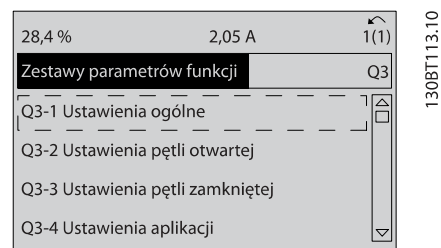
130BT111.10

Ilustracja 7.2: Krok 2: Naciśnięcie przycisku [Szybkie menu] (wyświetlone zostaną opcje szybkiego menu).



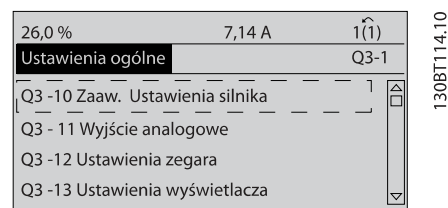
130BT112.10

Ilustracja 7.3: Krok 3: Za pomocą przycisków nawigacji góra/dół przejść do zestawów parametrów funkcji. Naciśnięcie przycisku [OK].



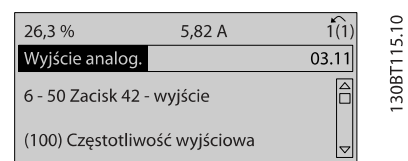
130BT113.10

Ilustracja 7.4: Krok 4: Na ekranie pojawią się opcje zestawów parametrów funkcji. Wybrać Q3-1 Ustawienia ogólne. Naciśnięcie przycisku [OK].



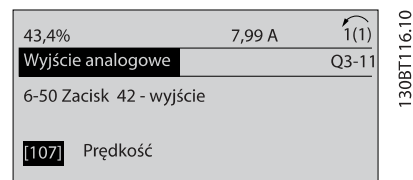
130BT114.10

Ilustracja 7.5: Krok 5: Za pomocą przycisków nawigacji góra/dół, przewinąć listę do , tzn. Q3-11 Wyjścia analogowe. Naciśnięcie [OK].



130BT115.10

Ilustracja 7.6: Krok 6: Wybrać par. 6-50. Naciśnięcie [OK].



130BT116.10

Ilustracja 7.7: Krok 7: Za pomocą przycisków nawigacyjnych góra/dół wybrać odpowiednie opcje. Naciśnięcie [OK].

Parametry zestawów parametrów funkcji

Parametry zestawów parametrów funkcji są pogrupowane w następujący sposób:

Q3-1 Ustawienia ogólne			
Q3-10 Zaaw. ustawienia silnika	Q3-11 Wyjście analogowe	Q3-12 Ustawienia zegara	Q3-13 Ustawienia wyświetlacza
Parametr 1-90 <i>Zabezp. termiczne silnika</i>	Parametr 6-50 <i>Zacisk 42. Wyjście skala wyjścia</i>	Parametr 0-70 <i>Data i czas</i>	Parametr 0-20 <i>Pozycja 1.1 wyświetlacza</i>
Parametr 1-93 <i>Źródło termistor</i>	Parametr 6-51 <i>Zacisk 42. Dolna skala wyjścia</i>	Parametr 0-71 <i>Format daty</i>	Parametr 0-21 <i>Pozycja 1.2 wyświetlacza</i>
Parametr 1-29 <i>Auto. dopasowanie do silnika (AMA)</i>	Parametr 6-52 <i>Zacisk 42. Górna skala wyjścia</i>	Parametr 0-72 <i>Format czasu</i>	Parametr 0-22 <i>Pozycja 1.3 wyświetlacza</i>
Parametr 14-01 <i>Częstotliwość kluczkowania</i>		Parametr 0-74 <i>DST/czas letni</i>	Parametr 0-23 <i>Druga linia wyświetlacza</i>
Parametr 4-53 <i>Ostrzeżenie o dużej prędkości</i>		Parametr 0-76 <i>Początek DST/czasu letniego</i>	Parametr 0-24 <i>Trzecia linia wyświetlacza</i>
		Parametr 0-77 <i>Koniec DST/czasu letniego</i>	Parametr 0-37 <i>Tekst 1 wyświetlacza</i>
			Parametr 0-38 <i>Tekst 2 wyświetlacza</i>
			Parametr 0-39 <i>Tekst 3 wyświetlacza</i>

Q3-2 Ustawienia pętli otwartej	
Q3-20 Cyfrowa wartość zadana	Q3-21 Analogowa wartość zadana
Parametr 3-02 <i>Minimalna wartość zadana</i>	Parametr 3-02 <i>Minimalna wartość zadana</i>
Parametr 3-03 <i>Maks. wartość zadana</i>	Parametr 3-03 <i>Maks. wartość zadana</i>
Parametr 3-10 <i>Programowana wart. zadana</i>	Parametr 6-10 <i>Zacisk 53. Dolna skala napięcia</i>
Parametr 5-13 <i>Zacisk 29 - wej. cyfrowe</i>	Parametr 6-11 <i>Zacisk 53. Górna skala napięcia</i>
Parametr 5-14 <i>Zacisk 32 - wej. cyfrowe</i>	Parametr 6-12 <i>Zacisk 53. Dolna skala prądu</i>
Parametr 5-15 <i>Zacisk 33 - wej. cyfrowe</i>	Parametr 6-13 <i>Zacisk 53. Górna skala prądu</i>
	Parametr 6-14 <i>Zacisk 53. Dolna skala zad./sprz. zwr.</i>
	Parametr 6-15 <i>Zacisk 53. Górna skala zad./sprz. zwr.</i>

Q3-3 Ustawienia pętli zamkniętej		
Q3-30 Wew. wart.zad. poj. Wartość zadana	Q3-31 Zew. wart.zad. poj. Wartość zadana	Q3-32 Multistrefa/Zaaw.
Parametr 1-00 Tryb konfiguracyjny	Parametr 1-00 Tryb konfiguracyjny	Parametr 1-00 Tryb konfiguracyjny
Parametr 20-12 Jednostka wartości zadanej/sprężenia	Parametr 20-12 Jednostka wartości zadanej/sprężenia	Parametr 3-15 Wart. zadana źródło 1
Parametr 20-13 Min. wartość zadana/sprz. zwr.	Parametr 20-13 Min. wartość zadana/sprz. zwr.	Parametr 3-16 Wart. zadana źródło 2
Parametr 20-14 Maks. wartość zadana/sprz. zwr.	Parametr 20-14 Maks. wartość zadana/sprz. zwr.	Parametr 20-00 Sprzężenie zwrotne 1 pierwotne
Parametr 6-22 Zacisk 54. Dolna skala prądu	Parametr 6-10 Zacisk 53. Dolna skala napięcia	Parametr 20-01 Sprzężenie zwrotne 1 konwersja
Parametr 6-24 Zacisk 54. Niska skala zad./sprz. zwr.	Parametr 6-11 Zacisk 53. Górna skala napięcia	Parametr 20-02 Sprzężenie zwrotne 1 jednostka przed konwersją
Parametr 6-25 Zacisk 54. Górna skala zad./sprz. zwr.	Parametr 6-12 Zacisk 53. Dolna skala prądu	Parametr 20-03 Sprzężenie zwrotne 2 pierwotne
Parametr 6-26 Zacisk 54. Stała czasowa filtru	Parametr 6-13 Zacisk 53. Górna skala prądu	Parametr 20-04 Sprzężenie zwrotne 2 konwersja
Parametr 6-27 Zacisk 54. Live Zero	Parametr 6-14 Zacisk 53. Dolna skala zad./sprz. zwr.	Parametr 20-05 Sprzężenie zwrotne 2 jednostka przed konwersją
Parametr 6-00 Czas time-out Live zero	Parametr 6-15 Zacisk 53. Górna skala zad./sprz. zwr.	Parametr 20-06 Sprzężenie zwrotne 3 pierwotne
Parametr 6-01 Funkcja time-out Live zero	Parametr 6-22 Zacisk 54. Dolna skala prądu	Parametr 20-07 Sprzężenie zwrotne 3 konwersja
Parametr 20-21 Wartość zadana 1	Parametr 6-24 Zacisk 54. Niska skala zad./sprz. zwr.	Parametr 20-08 Sprzężenie zwrotne 3 jednostka przed konwersją
Parametr 20-81 Regulacja PID standardowa/odwrócona	Parametr 6-25 Zacisk 54. Górna skala zad./sprz. zwr.	Parametr 20-12 Jednostka wartości zadanej/sprężenia
Parametr 20-82 Prędkość rozruchu PID [obr/min]	Parametr 6-26 Zacisk 54. Stała czasowa filtru	Parametr 20-13 Min. wartość zadana/sprz. zwr.
Parametr 20-83 Częstotliwość rozruchu PID [Hz]	Parametr 6-27 Zacisk 54. Live Zero	Parametr 20-14 Maks. wartość zadana/sprz. zwr.
Parametr 20-93 Wzmocnienie proporcjonalne PID	Parametr 6-00 Czas time-out Live zero	Parametr 6-10 Zacisk 53. Dolna skala napięcia
Parametr 20-94 Stała czasowa całkowania PID	Parametr 6-01 Funkcja time-out Live zero	Parametr 6-11 Zacisk 53. Górna skala napięcia
Parametr 20-70 Rodzaj pętli zamkniętej	Parametr 20-81 Regulacja PID standardowa/odwrócona	Parametr 6-12 Zacisk 53. Dolna skala prądu
Parametr 20-71 Działanie PID	Parametr 20-82 Prędkość rozruchu PID [obr/min]	Parametr 6-13 Zacisk 53. Górna skala prądu
Parametr 20-72 Zew.zmiana PID	Parametr 20-83 Częstotliwość rozruchu PID [Hz]	Parametr 6-14 Zacisk 53. Dolna skala zad./sprz. zwr.
Parametr 20-73 Min. poziom spręż.zwr.	Parametr 20-93 Wzmocnienie proporcjonalne PID	Parametr 6-15 Zacisk 53. Górna skala zad./sprz. zwr.
Parametr 20-74 Maks.poziom spręż.zwr.	Parametr 20-94 Stała czasowa całkowania PID	Parametr 6-16 Zacisk 53. Stała czasowa filtru
Parametr 20-79 Autodostraj. PID	Parametr 20-70 Rodzaj pętli zamkniętej	Parametr 6-17 Zacisk 53. Live Zero
	Parametr 20-71 Działanie PID	Parametr 6-20 Zacisk 54. Dolna skala napięcia
	Parametr 20-72 Zew.zmiana PID	Parametr 6-21 Zacisk 54. Górna skala napięcia
	Parametr 20-73 Min. poziom spręż.zwr.	Parametr 6-22 Zacisk 54. Dolna skala prądu
	Parametr 20-74 Maks.poziom spręż.zwr.	Parametr 6-23 Zacisk 54. Górna skala prądu
	Parametr 20-79 Autodostraj. PID	Parametr 6-24 Zacisk 54. Niska skala zad./sprz. zwr.

Q3-3 Ustawienia pętli zamkniętej

		Parametr 6-25 <i>Zacisk 54. Górna skala zad./ sprz. zwr.</i>
		Parametr 6-26 <i>Zacisk 54. Stała czasowa filtru</i>
		Parametr 6-27 <i>Zacisk 54. Live Zero</i>
		Parametr 6-00 <i>Czas time-out Live zero</i>
		Parametr 6-01 <i>Funkcja time-out Live zero</i>
		Parametr 4-56 <i>Ostrzeżenie o niskim sprzęż.zwr</i>
		Parametr 4-57 <i>Ostrzeżenie o wys.sprzęż.zwr.</i>
		Parametr 20-20 <i>Funkcja dla sprzężenia zwrotnego</i>
		Parametr 20-21 <i>Wartość zadana 1</i>
		Parametr 20-22 <i>Wartość zadana 2</i>
		Parametr 20-81 <i>Regulacja PID standardowa/ odwrócona</i>
		Parametr 20-82 <i>Prędkość rozruchu PID [obr/min]</i>
		Parametr 20-83 <i>Częstotliwość rozruchu PID [Hz]</i>
		Parametr 20-93 <i>Wzmocnienie proporcjonalne PID</i>
		Parametr 20-94 <i>Stała czasowa całkowania PID</i>
		Parametr 20-70 <i>Rodzaj pętli zamkniętej</i>
		Parametr 20-71 <i>Działanie PID</i>
		Parametr 20-72 <i>Zew.zmiana PID</i>
		Parametr 20-73 <i>Min. poziom sprzęż.zwr.</i>
		Parametr 20-74 <i>Maks.poziom sprzęż.zwr.</i>
		Parametr 20-79 <i>Autodostraj. PID</i>

Q3-4 Ustawienia aplikacji		
Q3-40 Funkcje wentylatora	Q3-41 Funkcje pompy	Q3-42 Funkcje sprężarki
Parametr 22-60 <i>Funkcja dla zerwanego pasa</i>	Parametr 22-20 <i>Zestaw parametrów auto przy niskiej mocy</i>	Parametr 1-03 <i>Charakterystyka momentu</i>
Parametr 22-61 <i>Moment obrotowy zerwanego pasa</i>	Parametr 22-21 <i>Wykrywanie niskiej mocy</i>	Parametr 1-71 <i>Opóźnienie startu</i>
Parametr 22-62 <i>Opóźnienie zerwanego pasa</i>	Parametr 22-22 <i>Wykrywanie niskiej prędkości</i>	Parametr 22-75 <i>Zabezpieczenie krótkiego cyklu</i>
Parametr 4-64 <i>Półautomatyczne ustawienie obejścia</i>	Parametr 22-23 <i>Funkcja braku przepływu</i>	Parametr 22-76 <i>Odstęp między rozruchami</i>
Parametr 1-03 <i>Charakterystyka momentu</i>	Parametr 22-24 <i>Opóźnienie braku przepływu</i>	Parametr 22-77 <i>Minimalny czas pracy</i>
Parametr 22-22 <i>Wykrywanie niskiej prędkości</i>	Parametr 22-40 <i>Minimalny czas pracy</i>	Parametr 5-01 <i>Zacisk 27. Tryb</i>
Parametr 22-23 <i>Funkcja braku przepływu</i>	Parametr 22-41 <i>Minimalny czas uśpienia</i>	Parametr 5-02 <i>Zacisk 29. Tryb</i>
Parametr 22-24 <i>Opóźnienie braku przepływu</i>	Parametr 22-42 <i>Prędkość obudzenia [obr/min]</i>	Parametr 5-12 <i>Zacisk 27 - wej. cyfrowe</i>
Parametr 22-40 <i>Minimalny czas pracy</i>	Parametr 22-43 <i>Prędkość obudzenia [Hz]</i>	Parametr 5-13 <i>Zacisk 29 - wej. cyfrowe</i>
Parametr 22-41 <i>Minimalny czas uśpienia</i>	Parametr 22-44 <i>Różnica wart.zad./sprz.zwr. prędkości obudzenia</i>	Parametr 5-40 <i>Przełącznik, funkcja</i>
Parametr 22-42 <i>Prędkość obudzenia [obr/min]</i>	Parametr 22-45 <i>Wartość zadana doładowania</i>	Parametr 1-73 <i>Start w locie</i>
Parametr 22-43 <i>Prędkość obudzenia [Hz]</i>	Parametr 22-46 <i>Maksymalny czas doładowania</i>	Parametr 1-86 <i>Nis.pręđ.wył.aw. [obr./min]</i>
Parametr 22-44 <i>Różnica wart.zad./sprz.zwr. prędkości obudzenia</i>	Parametr 22-26 <i>Funkcja "suchobiegu" pompy</i>	Parametr 1-87 <i>Nis.pręđ.wył.aw. [Hz]</i>
Parametr 22-45 <i>Wartość zadana doładowania</i>	Parametr 22-27 <i>Opóźnienie "suchobiegu" pompy</i>	
Parametr 22-46 <i>Maksymalny czas doładowania</i>	Parametr 22-80 <i>Kompensacja przepływu</i>	
Parametr 2-10 <i>Funkcja hamowania</i>	Parametr 22-81 <i>Kwadratowo-liniowe przybliżenie krzywej</i>	
Parametr 2-16 <i>Maks. prąd hamulca AC</i>	Parametr 22-82 <i>Obliczenie punktu pracy</i>	
Parametr 2-17 <i>Kontrola przepięć</i>	Parametr 22-83 <i>Prędkość przy braku przepływu [obr/min]</i>	
Parametr 1-73 <i>Start w locie</i>	Parametr 22-84 <i>Prędkość przy braku przepływu [Hz]</i>	
Parametr 1-71 <i>Opóźnienie startu</i>	Parametr 22-85 <i>Prędkość przy wyznaczonym punkcie [obr/min]</i>	
Parametr 1-80 <i>Funkcja przy stopie</i>	Parametr 22-86 <i>Prędkość przy wyznaczonym punkcie[Hz]</i>	
Parametr 2-00 <i>Prąd trzymania/podgrzania DC</i>	Parametr 22-87 <i>Ciśnienie przy prędkości braku przepływu</i>	
Parametr 4-10 <i>Kierunek obrotów silnika</i>	Parametr 22-88 <i>Ciśnienie przy prędkości znamionowej</i>	
	Parametr 22-89 <i>Przepływ przy wyznaczonym punkcie</i>	
	Parametr 22-90 <i>Przepływ przy prędkości znamionowej</i>	
	Parametr 1-03 <i>Charakterystyka momentu</i>	
	Parametr 1-73 <i>Start w locie</i>	

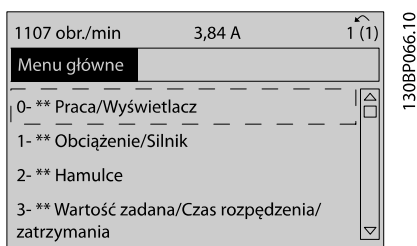
Patrz także *Przetwornica częstotliwości VLT HVAC Przewodnik programowania* w których opisano szczegółowo zestawy parametrów funkcji - grupy parametrów.

7

7.1.2 Tryb głównego Menu

Dostęp do trybu głównego menu umożliwia zarówno GLCP, jak i NLCP. Tryb głównego menu wybiera się naciskając przycisk [Main Menu]. Na rys. 6.2 ukazany jest odczyt wyświetlany na ekranie GLCP..

Linie od 2 do 5 na wyświetlaczu zawierają listę grup parametrów do wyboru za pomocą przycisków w górę i w dół.



Ilustracja 7.8: Przykładowy wyświetlacz.

Każdy parametr zawiera nazwę i numer, które pozostają niezmiennie niezależnie od trybu programowania. W trybie Menu Głównego parametry podzielone są na grupy. Pierwsza cyfra numeru parametru (od lewej) oznacza numer grupy parametrów.

W Głównym Menu można zmieniać wszystkie parametry. Konfiguracja urządzenia (parametr 1-00 *Tryb konfiguracyjny*) określi inne parametry dostępne do programowania. Na przykład wybranie Zamkniętej Pętli powoduje włączenie dodatkowych parametrów związanych z pracą zamkniętej pętli. Karty opcji dołączone do urządzenia włączają dodatkowe parametry związane z urządzeniem opcjonalnym.

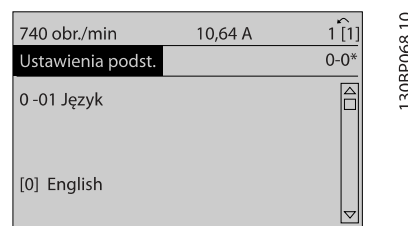
7.1.3 Zmiana danych

1. Nacisnąć przycisk [Quick Menu] lub [Main Menu].
2. Znaleźć parametry do edycji za pomocą przycisków [▲] i [▼].
3. Nacisnąć przycisk [OK].
4. Znaleźć parametry do edycji za pomocą przycisków [▲] i [▼].
5. Nacisnąć przycisk [OK].
6. Za pomocą przycisków [▲] i [▼] wybrać odpowiednie ustawienie parametrów. Lub użyć klawiszy , aby zmieniać cyfry w obrębie numeru. Kursor pokazuje cyfrę wybraną do zmiany. Klawisz [▲] służy do zwiększenia wartości, zaś klawisz [▼] służy do jej zmniejszenia.
7. Nacisnąć przycisk [Cancel], aby odrzucić zmianę lub nacisnąć [OK], aby zatwierdzić zmianę i wprowadzić nowe ustawienie.

7.1.4 Zmiana wartości tekstowej

Jeśli wybrany parametr jest wartością tekstową, jego wartość można zmienić za pomocą przycisków nawigacyjnych w górę/ w dół.

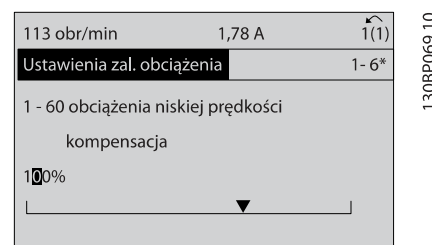
Przycisk „w górę” zwiększa wartość, a przycisk „w dół” zmniejsza wartość. Ustawić kursor na wartość, która ma zostać zapisana i nacisnąć [OK].



Ilustracja 7.9: Przykładowy wyświetlacz.

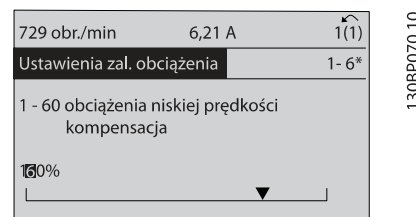
7.1.5 Zmiana wartości grupy danych liczbowych

Jeśli wybrany parametr reprezentuje liczbową wartość danych, należy zmienić wybraną wartość danych za pomocą przycisków nawigacyjnych [◀] i [▶] oraz przycisków nawigacyjnych w górę/w dół [▲] [▼]. Przesunąć kursor w poziomie za pomocą przycisków [◀] i [▶].



Ilustracja 7.10: Przykładowy wyświetlacz.

Wartość danych zmienia się za pomocą przycisków nawigacyjnych w górę/w dół. Przycisk „w górę” zwiększa wartość danych, a przycisk „w dół” zmniejsza wartość danych. Ustawić kursor na wartości, która ma zostać zapisana i nacisnąć [OK].



Ilustracja 7.11: Przykładowy wyświetlacz.

7.1.6 Zmiana wartości danych, krok po kroku

Niektóre parametry mogą być zmieniane krokowo (wg listy wartości) i w sposób ciągły. Dotyczy to parametr 1-20 *Moc silnika [kW]*, parametr 1-22 *Napięcie silnika* i parametr 1-23 *Częstotliwość silnika*.

Parametry są zmieniane jako grupa liczbowych wartości danych i jako liczbowe wartości danych w sposób ciągły.

7.1.7 Odczyt i programowanie Parametrów indeksowanych

Parametry są indeksowane, gdy są umieszczane na stosie. Parametr 15-30 *Rej. alarm: Kod błędu* do parametr 15-32 *Rej. alarm: Czas* zawierają dziennik błędów, który można odczytać. Aby przewinąć dziennik wartości, wybrać parametr, nacisnąć [OK] i użyć przycisków nawigacyjnych w górę/w dół.

Użyć parametr 3-10 *Programowana wart. zadana* jak na przykładzie:

Wybrać parametr, nacisnąć [OK] i użyć przycisków nawigacyjnych w górę/w dół do przewijania wartości indeksowanych. Aby zmienić wartość parametru, wybrać wartość indeksowaną i nacisnąć [OK]. Zmienić wartość za pomocą przycisków w górę/w dół. Nacisnąć [OK], aby zatwierdzić nowe ustawienie. Nacisnąć [Cancel], aby porzucić. Nacisnąć [Back], aby wyjść z parametru.

7.2 Często używane parametry - objaśnienia

0-01 Język		
Opcja:	Zastosowanie:	
		Określa język, jaki będzie pojawiał się na wyświetlaczu. Przetwornica częstotliwości może być dostarczana z 2 różnymi pakietami językowymi. Angielski i niemiecki znajdują się w obu pakietach. Niemożliwe jest usunięcie lub manipulowanie językiem angielskim.
[0] *	English	Część pakietów językowych 1 - 2
[1]	Deutsch	Część pakietów językowych 1 - 2
[2]	Francais	Część Pakietu językowego 1
[3]	Dansk	Część Pakietu językowego 1
[4]	Spanish	Część Pakietu językowego 1
[5]	Italiano	Część Pakietu językowego 1
[6]	Svenska	Część Pakietu językowego 1
[7]	Nederlands	Część Pakietu językowego 1
[10]	Chinese	Pakiet językowy 2
[20]	Suomi	Część Pakietu językowego 1
[22]	English US	Część Pakietu językowego 1
[27]	Greek	Część Pakietu językowego 1
[28]	Bras.port	Część Pakietu językowego 1
[36]	Slovenian	Część Pakietu językowego 1
[39]	Korean	Część Pakietu językowego 2
[40]	Japanese	Część Pakietu językowego 2
[41]	Turkish	Część Pakietu językowego 1
[42]	Trad.Chinese	Część Pakietu językowego 2
[43]	Bulgarian	Część Pakietu językowego 1
[44]	Srpski	Część Pakietu językowego 1
[45]	Romanian	Część Pakietu językowego 1
[46]	Magyar	Część Pakietu językowego 1
[47]	Czech	Część Pakietu językowego 1
[48]	Polski	Część Pakietu językowego 1
[49]	Russian	Część Pakietu językowego 1
[50]	Thai	Część Pakietu językowego 2
[51]	Bahasa Indonesia	Część Pakietu językowego 2
[52]	Hrvatski	

0-20 Pozycja 1.1 wyświetlacza		
Opcja:	Zastosowanie:	
		Wybrać zmienną do wyświetlenia w linii 1, lewa pozycja.
[0] *	Brak	Nie wybrano wyświetlanej wartości
[37]	Tekst 1 wyświetlacza	Aktywuje pojedynczy łańcuch znaków do zapisu, do wyświetlenia na LCP lub do odczytu poprzez port komunikacji szeregowej.
[38]	Tekst 2 wyświetlacza	Aktywuje pojedynczy łańcuch znaków do zapisu, do wyświetlenia na LCP lub do odczytu poprzez port komunikacji szeregowej.
[39]	Tekst 3 wyświetlacza	Aktywuje pojedynczy łańcuch znaków do zapisu, do wyświetlenia na LCP lub do odczytu poprzez port komunikacji szeregowej.
[89]	Odczyt daty i czasu	Wyświetla bieżącą datę i godzinę.
[953]	Słowo ostrzeżenia Profibus	Wyświetla ostrzeżenia komunikacji Profibus.
[1005]	Odczyt: Licznika błędów nadawania	Wyświetlić liczbę błędów transmisji sterownika CAN od ostatniego załączenia mocy.
[1006]	Odczyt: Licznika błędów odbioru	Wyświetlić liczbę otrzymanych błędów transmisji sterownika CAN od ostatniego załączenia mocy.
[1007]	Odczyt licznika wyłączeń magistrali	Wyświetlić liczbę zdarzeń wyłączenia magistrali od ostatniego załączenia zasilania.
[1013]	Parametr ostrzeżenia	Wyświetlić słowo ostrzeżenia określone dla DeviceNet. Jeden bit jest przyporządkowany do każdego ostrzeżenia.
[1115]	Słowo ostrzeżenia LON	Pokazuje ostrzeżenia dotyczące LON.
[1117]	Wersja XIF	Pokazuje wersję pliku interfejsu zewnętrznego na chipie Neuron C w opcji LON.
[1118]	Wersja LonWorks	Pokazuje wersję oprogramowania programu aplikacji na chipie Neuron C w opcji LON.
[1501]	Godziny pracy	Wyświetlić liczbę godzin pracy silnika.
[1502]	Licznik kWh	Wyświetlić zużycie mocy zasilania w kWh.
[1600]	Słowo sterujące	Wyświetlić słowo sterujące wysłane z przetwornicy częstotliwości przez port komunikacji szeregowej w kodzie hex.

0-20 Pozycja 1.1 wyświetlacza		
Opcja:	Zastosowanie:	
[1601]	Wart. zadana [jednostka]	Całkowita wartość zadana (suma wartości: cyfrowej/analogowej/programowanej/magistrali/zatrzymanej wart. zadanej/dogania i zwalniania) w wybranej jednostce.
[1602] *	Wartość zadana %	Całkowita wartość zadana (suma wartości: cyfrowej/analogowej/programowanej/magistrali/zatrzymanej wart. zadanej/dogania i zwalniania) w procentach.
[1603]	Słowo statusowe	Bieżące słowo statusowe
[1605]	Rzeczywista wart. główna [%]	Przeglądanie dwubajtowego słowa wysłanego ze słowem statusowym do urządzenia głównego magistrali, podające rzeczywistą wartość główną.
[1609]	Odczyt definiowany przez użytkownika	Przeglądać odczyty niestandardowe zdefiniowane w parametr 0-30 <i>Jednostka odczytu definiowanego przez użytkownika</i> , parametr 0-31 <i>Wartość min. odczytu definiowanego przez użytkownika</i> i parametr 0-32 <i>Wartość maks. odczytu definiowanego przez użytkownika</i> .
[1610]	Moc [kW]	Rzeczywista moc zużyta przez silnik w kW.
[1611]	Moc [hp]	Rzeczywista moc zużyta przez silnik w KM.
[1612]	Napięcie silnika	Napięcie dostarczone do silnika.
[1613]	Częstotliwość	Częstotliwość silnika, tj. częstotliwość wyjściowa z przetwornicy częstotliwości w Hz.
[1614]	Prąd silnika	Prąd fazowy silnika zmierzony jako wartość skuteczna.
[1615]	Częstotliwość [%]	Częstotliwość silnika, tj. częstotliwość wyjściowa z przetwornicy częstotliwości w %.
[1616]	Moment obrotowy [Nm]	Bieżące obciążenie silnika podawane jako procent znamionowego momentu silnika.
[1617]	Prędkość [obr/min]	Wartość zadana prędkości silnika. Rzeczywista prędkość będzie zależęć od używanej kompensacji poślizgu (kompensacja ustawiona w parametr 1-62 <i>Kompensacja poślizgu</i>). Jeżeli nie jest używana, rzeczywista prędkość będzie wartością podaną na wyświetlaczu minus poślizg silnika.

0-20 Pozycja 1.1 wyświetlacza		
Opcja:	Zastosowanie:	
[1618]	Stan termiczny silnika	Obciążenie termiczne na silniku, obliczone przy pomocy funkcji ETR. Patrz również grupa parametrów 1-9* Temperatura silnika.
[1622]	Moment obrotowy [%]	Pokazuje rzeczywisty uzyskany moment obrotowy w %.
[1626]	Moc filtrowana [kW]	
[1627]	Moc filtrowana [KM]	
[1630]	Nap w obw pośr DC	Napięcie w obwodzie pośrednim przetwornicy częstotliwości.
[1632]	Energia hamow./s	Bieżąca moc hamowania przekazana do zewnętrznego rezystora hamowania. Podawana jako wartość chwilowa.
[1633]	Energia hamow. /2 min.	Moc hamowania przekazana do zewnętrznego rezystora hamowania. Średnia moc jest obliczana w sposób ciągły przez ostatnie 120 sekund.
[1634]	Temp radiatora	Bieżąca temperatura radiatora przetwornicy częstotliwości. Limit wyłączenia wynosi $95 \pm 5^\circ \text{C}$; ponowne załączenie następuje przy $70 \pm 5^\circ \text{C}$.
[1635]	Stan termiczny inwertera	Obciążenie procentowe inwerterów
[1636]	Znamionowy prąd przetwornicy	Prąd znamionowy przetwornicy częstotliwości
[1637]	Max prąd przetwornicy	Prąd maksymalny przetwornicy częstotliwości
[1638]	Stan regulatora SL	Stan zdarzenia wykonanego przez sterowanie
[1639]	Temp. karty sterowania.	Temperatura karty sterującej.
[1643]	Timed Actions Status	
[1650]	Zewnętrz. wartość zadana	Podaje sumę zewnętrznej wartości zadanej jako wartość procentową np.: suma analogowa/impulsowa/magistrali.
[1652]	Sprzężenie zwrotne [jednostka]	Wartość zadana z zaprogramowanych wejść cyfrowych.
[1653]	Wart. zadana potencjometru cyfr.	Wyświetlić wkład potencjometru cyfrowego w rzeczywistą wartość zadaną.
[1654]	Sprzężenie zwrotne 1 [jednostka]	Przeglądanie wartości sprzężenia zwrotnego 1. Patrz również par. 20-0*.

0-20 Pozycja 1.1 wyświetlacz		
Opcja:	Zastosowanie:	
[1655]	Sprężenie zwrotne 2 [jednostka]	Przeglądanie wartości sprężenia zwrotnego 2. Patrz również par. 20-0*.
[1656]	Sprężenie zwrotne 3 [jednostka]	Przeglądanie wartości sprężenia zwrotnego 3. Patrz również par. 20-0*.
[1658]	Wyjście PID [%]	Zwraca wartość wyjściową sterownika PID pętli zamkniętej przetwornicy w procentach.
[1660]	Wejście cyfrowe	Ukazuje status wejść cyfrowych. Sygnał niski = 0; Sygnał wysoki = 1. Kolejność - patrz parametr 16-60 <i>Wejście cyfrowe</i> . Bit 0 jest skrajnym po prawej.
[1661]	Zacisk 53. Nastawa przełącznika	Ustawienie zacisku wejściowego 53. Prąd = 0; Napięcie = 1.
[1662]	Wejście analogowe 53	Rzeczywista wartość na zacisku 53 jako wartość zadana lub wartość zabezpieczenia.
[1663]	Zacisk 54. Nastawa przełącznika	Ustawienie zacisku wejściowego 54. Prąd = 0; Napięcie = 1.
[1664]	Wejście analogowe 54	Rzeczywista wartość na zacisku 54 jako wartość zadana lub wartość zabezpieczenia.
[1665]	Wyj. analogowe 42 [mA]	Rzeczywista wartość na wyjściu 42 w mA. Za pomocą parametr 6-50 <i>Zacisk 42</i> . <i>Wyjście</i> wybrać zmienną reprezentowaną przez wyjście 42.
[1666]	Wyjście cyfrowe [bin]	Wartość binarna wszystkich wyjść cyfrowych.
[1667]	Wej.impuls.nr29 [Hz]	Rzeczywista wartość częstotliwości zastosowana na zacisku 29 jako wejście impulsowe.
[1668]	Wej.impuls.nr33 [Hz]	Rzeczywista wartość częstotliwości zastosowana na zacisku 33 jako wejście impulsowe.
[1669]	Zacisk 27. Częstot. wyjścia impuls.[Hz]	Rzeczywista wartość impulsów zastosowanych na zacisku 27 w trybie wyjścia cyfrowego.
[1670]	Zacisk 29. Częstot. wyjścia impuls.[Hz]	Rzeczywista wartość impulsów zastosowanych na zacisku 29 w trybie wyjścia cyfrowego.
[1671]	Wyjście przekaźnikowe [bin]	Wyświetlić ustawienie wszystkich przekaźników.
[1672]	Licznik A	Wartość bieżąca licznika A.
[1673]	Licznik B	Wartość bieżąca licznika B.

0-20 Pozycja 1.1 wyświetlacz		
Opcja:	Zastosowanie:	
[1675]	Wej. anala. X30/ X30/11	Rzeczywista wartość sygnału na wejściu X30/11 (Opcja karty we/wy ogólnego zastosowania)
[1676]	Wej. anala. X30/ X30/12	Rzeczywista wartość sygnału na wejściu X30/12 (Opcja karty we/wy ogólnego zastosowania)
[1677]	Wyjście analogowe X30/8 [mA]	Rzeczywista wartość na wyjściu X30/8 (Opcja karty we/wy ogólnego zastosowania) Użyć parametr 6-60 <i>Zacisk X30/8</i> . <i>Wyjście</i> , aby wybrać zmienną, która będzie pokazywana.
[1680]	1 CTW magistrali komunik.	Słowo sterujące (CTW) otrzymane z urządzenia głównego magistrali.
[1682]	1 REF magistrali komunik.	Główna wartość zadana wysłana ze słowem sterującym przez sieć komunikacji szeregowej, np. z BMS, PLC lub innego głównego sterownika.
[1684]	STW opcji komunikacji	Rozszerzone słowo statusowe opcji magistrali komunikacyjnej.
[1685]	1 CTW portu FC	Słowo sterujące (CTW) otrzymane z urządzenia głównego magistrali.
[1686]	1 REF portu FC	Słowo statusowe (STW) wysłane do urządzenia głównego magistrali.
[1690]	Słowo alarmowe	Jeden lub więcej alarmów w kodzie Hex (użyte do komunikacji szeregowej).
[1691]	Słowo alarmowe 2	Jeden lub więcej alarmów w kodzie Hex (użyte do komunikacji szeregowej).
[1692]	Słowo ostrzeżenia	Jeden lub więcej ostrzeżeń w kodzie Hex (użyte do komunikacji szeregowej).
[1693]	Słowo ostrzeżenia 2	Jeden lub więcej ostrzeżeń w kodzie Hex (użyte do komunikacji szeregowej).
[1694]	Zewnętrz. słowo statusowe	Wskazuje jeden lub kilka warunków statusu w kodzie Hex (dla komunikacji szeregowej).
[1695]	Zewnętrz. Słowo statusu 2	Wskazuje jeden lub kilka warunków statusu w kodzie Hex (dla komunikacji szeregowej).
[1696]	Słowo konserwacyjne	Bity ukazują status zaprogramowanych zdarzeń konserwacji zapobiegawczej w grupie parametrów 23-1*
[1830]	Wejście analogowe X42/1	Wskazuje wartość sygnału przesłanego do zacisku X42/1 na karcie analogowego we/wy.

0-20 Pozycja 1.1 wyświetlacza		
Opcja:	Zastosowanie:	
[1831]	Wejście analogowe X42/3	Wskazuje wartość sygnału przesłanego do zacisku X42/3 na karcie analogowego we/wy.
[1832]	Wejście analogowe X42/5	Wskazuje wartość sygnału przesłanego do zacisku X42/5 na karcie analogowego we/wy.
[1833]	Wyj. analog. X42/7 [V]	Wskazuje wartość sygnału przesłanego do zacisku X42/7 na karcie analogowego we/wy.
[1834]	Wyj. analog. X42/9 [V]	Wskazuje wartość sygnału przesłanego do zacisku X42/9 na karcie analogowego we/wy.
[1835]	Wyj. analog. X42/11 [V]	Wskazuje wartość sygnału przesłanego do zacisku X42/11 na karcie analogowego we/wy.
[1836]	Analog Input X48/2 [mA]	
[1837]	Temp. Input X48/4	
[1838]	Temp. Input X48/7	
[1839]	Temp. Input X48/10	
[1850]	Odczyt tr. Sensorless (jedn.)	
[2117]	Zewnętrz. Wartość zadana 1 [jednostka]	Wartość zadana dla sterownika rozszerzonej pętli zamkniętej 1.
[2118]	Zewnętrz. Sprężenie zwrotne 1 [jednostka]	Wartość zadana dla sygnału sprzężenia zwrotnego sterownika rozszerzonej pętli zamkniętej 1.
[2119]	Zewnętrz. Wartość wyjścia ze sterownika Zewnętrz. wyjście 1 [%]	Wartość wyjścia ze sterownika rozszerzonej pętli zamkniętej 1.
[2137]	Zewnętrz. Wartość zadana 2 [jednostka]	Wartość zadana dla sterownika rozszerzonej pętli zamkniętej 2
[2138]	Zewnętrz. Sprężenie zwrotne 2 [jednostka]	Wartość sygnału sprzężenia zwrotnego sterownika rozszerzonej pętli zamkniętej 2
[2139]	Zewnętrz. Wartość wyjścia ze sterownika Zewnętrz. wyjście 2 [%]	Wartość wyjścia ze sterownika rozszerzonej pętli zamkniętej 2
[2157]	Zewnętrz. wartość zadana 3 [jednostka]	Wartość zadana dla sterownika rozszerzonej pętli zamkniętej 3
[2158]	Zewnętrz. Sprężenie zwrotne 3 [jednostka]	Wartość sygnału sprzężenia zwrotnego sterownika rozszerzonej pętli zamkniętej 3
[2159]	Zewnętrz. Wartość wyjścia ze sterownika Zewnętrz. wyjście 3 [%]	Wartość wyjścia ze sterownika rozszerzonej pętli zamkniętej 3
[2230]	Moc przy braku przepływu	Obliczona moc przy braku przepływu dla rzeczywistej prędkości roboczej.

0-20 Pozycja 1.1 wyświetlacza		
Opcja:	Zastosowanie:	
[2316]	Tekst obsługi	
[2580]	Status kaskady	Status działania sterownika kaskadowego
[2581]	Status pompy	Status dla działania poszczególnych pomp sterowanych przez sterownik kaskadowy
[3110]	Sł. status. obejścia	
[3111]	Godz. pracy obejścia	
[9913]	Idle time	
[9914]	Paramdb requests in queue	
[9920]	HS Temp. (PC1)	
[9921]	HS Temp. (PC2)	
[9922]	HS Temp. (PC3)	
[9923]	HS Temp. (PC4)	
[9924]	HS Temp. (PC5)	
[9925]	HS Temp. (PC6)	
[9926]	HS Temp. (PC7)	
[9927]	HS Temp. (PC8)	

WAŻNE

Szczegółowe informacje - patrz *Przewodnik programowania przetwornicy częstotliwości Przetwornica częstotliwości VLT HVAC, MG.11.CX.YY.*

0-21 Pozycja 1.2 wyświetlacza

Wybrać zmienną do wyświetlenia w linii 1, środkowa pozycja.

Opcja: **Zastosowanie:**

[1614] *	Prąd silnika	Opcje takie same, jak w przypadku parametr 0-20 Pozycja 1.1 wyświetlacza.
----------	--------------	---

0-22 Pozycja 1.3 wyświetlacza

Wybrać zmienną do wyświetlenia w linii 1, prawa pozycja.

Opcja: **Zastosowanie:**

[1610] *	Moc [kW]	Opcje takie same, jak w przypadku parametr 0-20 Pozycja 1.1 wyświetlacza.
----------	----------	---

0-23 Druga linia wyświetlacza

Wybrać zmienną do wyświetlenia w linii 2.

Opcja: **Zastosowanie:**

[1613] *	Częstotliwość	Opcje takie same, jak w przypadku parametr 0-20 Pozycja 1.1 wyświetlacza.
----------	---------------	---

0-24 Trzecia linia wyświetlacza

Wybrać zmienną do wyświetlenia w linii 3.

Opcja: **Zastosowanie:**

[1502] *	Licznik kWh	Opcje takie same, jak w przypadku parametr 0-20 Pozycja 1.1 wyświetlacza.
----------	-------------	---

0-37 Tekst 1 wyświetlacza		
Zakres:	Zastosowanie:	
0 *	[0 - 0]	W tym parametrze można zapisać pojedynczy ciąg tekstu dla wyświetlacza na LCP lub do odczytania przez funkcję komunikacji szeregowej. Jeśli ma on być wyświetlany na stałe, wybrać „Tekst na wyświetlaczu 1” w parametr 0-20 <i>Pozycja 1.1 wyświetlacza</i> , parametr 0-21 <i>Pozycja 1.2 wyświetlacza</i> , parametr 0-22 <i>Pozycja 1.3 wyświetlacza</i> , parametr 0-23 <i>Druuga linia wyświetlacza</i> lub parametr 0-24 <i>Trzecia linia wyświetlacza</i> . Zmienić znak za pomocą przycisków [▲] lub [▼] na LCP. Przesunąć kursor za pomocą przycisków [◀] i [▶]. Można wtedy zmienić znak podświetlony przez kursor. Zmienić znak za pomocą przycisków [▲] lub [▼] na LCP. Znak można wstawić do tekstu, umieszczając kursor między dwoma znakami i naciskając [▲] lub [▼].

0-38 Tekst 2 wyświetlacza		
Zakres:	Zastosowanie:	
0 *	[0 - 0]	W tym parametrze można zapisać pojedynczy ciąg tekstu dla wyświetlacza na LCP lub do odczytania przez funkcję komunikacji szeregowej. Jeśli ma on być wyświetlany na stałe, wybrać „Tekst na wyświetlaczu 2” w parametr 0-20 <i>Pozycja 1.1 wyświetlacza</i> , parametr 0-21 <i>Pozycja 1.2 wyświetlacza</i> , parametr 0-22 <i>Pozycja 1.3 wyświetlacza</i> , parametr 0-23 <i>Druuga linia wyświetlacza</i> lub parametr 0-24 <i>Trzecia linia wyświetlacza</i> . Zmienić znak za pomocą przycisków [▲] lub [▼] na LCP. Przesunąć kursor za pomocą przycisków [◀] i [▶]. Można wtedy zmienić znak podświetlony przez kursor. Znak można wstawić do tekstu, umieszczając kursor między dwoma znakami i naciskając [▲] lub [▼].

0-39 Tekst 3 wyświetlacza		
Zakres:	Zastosowanie:	
0 *	[0 - 0]	W tym parametrze można zapisać pojedynczy ciąg tekstu dla wyświetlacza na LCP lub do odczytania przez funkcję komunikacji szeregowej. Jeśli ma on być wyświetlany na stałe, wybrać „Tekst na wyświetlaczu 3” w parametr 0-20 <i>Pozycja 1.1 wyświetlacza</i> , parametr 0-21 <i>Pozycja 1.2 wyświetlacza</i> , parametr 0-22 <i>Pozycja 1.3 wyświetlacza</i> , parametr 0-23 <i>Druuga linia wyświetlacza</i> lub parametr 0-24 <i>Trzecia linia wyświetlacza</i> . Zmienić znak za pomocą przycisków [▲] lub [▼] na LCP. Przesunąć kursor za pomocą przycisków [◀] i [▶]. Można wtedy zmienić znak podświetlony przez kursor. Znak można wstawić do tekstu, umieszczając kursor między dwoma znakami i naciskając [▲] lub [▼].

0-70 Data i czas		
Zakres:	Zastosowanie:	
Size related*	[0 - 0]	

0-71 Format daty		
Opcja:	Zastosowanie:	
		Ustawia format daty wykorzystywany w LCP.
[0] *	RRRR-MM-DD	
[1] *	DD-MM-RRRR	
[2]	MM/DD/RRRR	

0-72 Format czasu		
Opcja:	Zastosowanie:	
		Ustawia format czasu wykorzystywany w LCP.
[0] *	24 godz.	
[1]	12 godz.	

0-74 DST/czas letni		
Opcja:	Zastosowanie:	
		Wybrać sposób traktowania czasu DST/czasu letniego. W przypadku ręcznego ustawiania czasu DST/czasu letniego, wpisać datę początkową i końcową w parametr 0-76 <i>Początek DST/czasu letniego</i> i parametr 0-77 <i>Koniec DST/czasu letniego</i> .
[0] *	Wył.	
[2]	Ręczny	

0-76 Początek DST/czasu letniego		
Zakres:	Zastosowanie:	
Size related*	[0 - 0]	

0-77 Koniec DST/czasu letniego		
Zakres:	Zastosowanie:	
Size related*	[0 - 0]	

1-00 Tryb konfiguracyjny		
Opcja:	Zastosowanie:	
[0] *	Pętla otwarta	Prędkość silnika jest określana poprzez zastosowanie wartości zadanej prędkości lub poprzez ustawienie danej prędkości w trybie Hand. Pętla otwarta jest także wykorzystywana, jeśli przetwornica częstotliwości jest częścią systemu sterowania pętli zamkniętej, opartego na zewnętrznym regulatorze PID, nadającym sygnał wartości zadanej prędkości jako wyjścia.
[3]	Pętla zamknięta	Prędkość silnika jest określana przez wartość zadaną z wbudowanego regulatora PID zmieniającego prędkość silnika jako część procesu pętli zamkniętej (np. stałe ciśnienie lub przepływ). Sterownik PID musi zostać skonfigurowany w par. 20-** lub poprzez zestawy parametrów funkcji, do których można wejść przez naciśnięcie przycisku [Quick Menu].

WAŻNE

Parametru tego nie można zmieniać podczas pracy silnika.

WAŻNE

Przy ustawieniu „Pętla zamknięta” polecenia „Zmiana kierunku obrotów” oraz „Start ze zmianą kierunku obrotów” nie spowodują zmiany kierunku obrotów silnika.

1-03 Charakterystyka momentu		
Opcja:	Zastosowanie:	
[0] *	Moment sprężarki	<i>Sprężarka</i> [0]: Wykorzystywane do sterowania prędkością sprężarek śrubowych i spiralnych. Zapewnia napięcie zoptymalizowane dla charakterystyki stałego momentu obciążenia w całym zakresie aż do min. 10 Hz.
[1]	Zmienny moment	<i>Zmienny moment</i> [1]: Wykorzystywany do sterowania prędkością pomp i wentylatorów odśrodkowych. Funkcję tę można również wykorzystać do sterowania więcej niż jednym silnikiem z tej samej przetwornicy częstotliwości (np. wiele wentylatorów skraplaczy lub wentylatorów chłodni kominowych). Zapewnia napięcie zoptymalizowane dla charakterystyki kwadratowego momentu obciążenia silnika.
[2]	Autooptymal.energ CT	<i>Sprężarka automatycznej optymalizacji energii</i> [2]: Wykorzystywane do sterowania prędkością sprężarek śrubowych i spiralnych przy optymalnym wykorzystaniu energii. Zapewnia napięcie zoptymalizowane dla charakterystyki stałego momentu obciążenia silnika w całym zakresie do dolnej granicy 15Hz, lecz, w połączeniu z funkcją AEO, dostosuje napięcie dokładnie do obecnego obciążenia, zmniejszając w ten sposób zużycie energii oraz poziom hałasu silnika. Aby uzyskać optymalną pracę urządzenia, współczynnik cosfi mocy silnika musi zostać poprawnie ustawiony. Wartość ta jest ustawiana w parametr 14-43 <i>Cosfi silnika</i> . Parametr ten posiada wartość domyślną, która jest automatycznie regulowana przy programowaniu danych silnika. Ustawienia te zwykle zapewniają optymalne napięcie silnika, lecz jeśli współczynnik cosfi silnika wymaga dostrojenia, można wykonać funkcję AMA za pomocą parametr 1-29 <i>Auto. dopasowanie do silnika (AMA)</i> . Konieczność ręcznej regulacji współczynnika mocy silnika występuje bardzo rzadko.
[3] *	Autooptymal.energ VT	<i>VT automatycznej optymalizacji energii</i> [3]: Funkcja wykorzystywana do optymalnego pod względem oszczędności energii sterowania prędkością pomp i wentylatorów odśrodkowych. Zapewnia napięcie zoptymalizowane dla

1-03 Charakterystyka momentu

Opcja:

Zastosowanie:

charakterystyki kwadratu momentu obciążenia silnika, lecz w połączeniu z funkcją AEO, dostosuje napięcie dokładnie do obecnego obciążenia, zmniejszając w ten sposób zużycie energii oraz poziom hałasu silnika. Aby uzyskać optymalną pracę urządzenia, współczynnik cosfi mocy silnika musi zostać poprawnie ustawiony. Wartość ta jest ustawiana w parametr 14-43 *Cosfi silnika*. Parametr ten posiada wartość domyślną, która jest automatycznie regulowana przy programowaniu danych silnika. Ustawienia te zwykle zapewniają optymalne napięcie silnika, lecz jeśli współczynnik cosfi silnika wymaga dostrojenia, można wykonać funkcję AMA za pomocą parametr 1-29 *Auto. dopasowanie do silnika (AMA)*. Konieczność ręcznej regulacji współczynnika mocy silnika występuje bardzo rzadko.

1-20 Moc silnika [kW]

Zakres:

Zastosowanie:

Size related*	[0.09 - 3000.00 kW]
---------------	---------------------

1-21 Moc silnika [HP]

Zakres:

Zastosowanie:

Size related*	[0.09 - 3000.00 hp]
---------------	---------------------

1-22 Napięcie silnika

Zakres:

Zastosowanie:

Size related*	[10. - 1000. V]
---------------	-----------------

1-23 Częstotliwość silnika

Zakres:

Zastosowanie:

Size related*	[20 - 1000 Hz]	Wybrać wartość częstotliwości silnika podana na tabliczce znamionowej silnika. Dla pracy silników 87 Hz z 230/400 V, ustawić dane tabliczki znamionowej dla 230 V/50 Hz. Dopasować parametr 4-13 <i>Ogranicz wys. prędk. silnika [obr/min]</i> i parametr 3-03 <i>Maks. wartość zadana</i> do zastosowań 87 Hz.
---------------	----------------	---

WAŻNE

Nie można dopasować tego parametru w trakcie pracy silnika.

1-24 Prąd silnika

Zakres:

Zastosowanie:

Size related*	[0.10 - 10000.00 A]
---------------	---------------------

WAŻNE

Nie można dopasować tego parametru w trakcie pracy silnika.

1-25 Znamionowa prędkość silnika		
Zakres:		Zastosowanie:
Size related*	[100 - 60000 RPM]	Wprowadzić znamionową wartość prędkości silnika z tabliczki znamionowej silnika. Dane wykorzystywane są do obliczania automatycznych kompensacji silnika.

WAŻNE

Nie można dopasować tego parametru w trakcie pracy silnika.

1-28 Kontrola obrotów silnika		
Opcja:		Zastosowanie:
		Po zainstalowaniu i podłączeniu silnika, funkcja ta umożliwi weryfikację poprawności kierunku obrotów silnika. Włączenie tej funkcji zastępuje wszelkie polecenia magistrali lub wejść cyfrowych oprócz blokady wewnętrznej i bezpiecznego Stopu (jeśli są one uwzględnione).
[0] *	Wył.	Kontrola obrotów silnika nie jest aktywna.
[1]	Aktywny	Kontrola obrotów silnika jest włączona. Po włączeniu na wyświetlaczu pokazuje się komunikat: „Uwaga! Silnik może obracać się w złym kierunku.”

Naciśnięcie [OK], [Back] lub [Cancel] spowoduje odrzucenie tego komunikatu i wyświetlenie nowego: "Naciśnij [Hand on], aby uruchomić silnik. Naciśnij [CANCEL], aby porzucić."

Naciśnięcie [Hand On] powoduje uruchomienie silnika przy 5Hz w kierunku naprzód a na wyświetlaczu pojawia się komunikat: „Silnik pracuje. Sprawdź, czy kierunek obrotów silnika jest poprawny. Naciśnij [Off], aby zatrzymać silnik.”

Naciśnięcie [Off] powoduje zatrzymanie silnika i reset parametr 1-28 *Kontrola obrotów silnika*. Jeśli kierunek ten jest niepoprawny, należy zamienić ze sobą dwa kable fazy silnika.

WAŻNE:

**OSTRZEŻENIE**

Przed odłączeniem kabli fazy silnika należy odłączyć kable zasilania.

1-29 Auto. dopasowanie do silnika (AMA)		
Opcja:		Zastosowanie:
		Funkcja AMA optymalizuje dynamiczną pracę silnika poprzez automatyczne optymalizowanie zaawansowanych parametrów silnika (parametr 1-30 <i>Rezystancja stojana (Rs)</i> do parametr 1-35 <i>Reaktancja główna (Xh)</i>) gdy silnik jest nieruchomy.
[0] *	Wyłączone	Brak funkcji
[1]	Aktywna pełna AMA	Przeprowadza AMA rezystancji stojana R_s , rezystancji wirnika R_r , reaktancji rozproszenia stojana X_1 , reaktancji rozproszenia wirnika X_2 i reaktancji głównej X_h .
[2]	Aktywna ogr. AMA	Przeprowadza ograniczone AMA rezystancji stojana R_s tylko w systemie. Wybrać tę opcję, jeśli filtr LC jest używany pomiędzy przetwornicą częstotliwości a silnikiem.

Uruchomić funkcję AMA, naciskając przycisk [Hand on] po wybraniu [1] lub [2]. Patrz również punkt *Automatyczne dopasowanie silnika* w zaleceniach projektowych. Po wykonaniu zwykłej sekwencji, na wyświetlaczu ukaże się komunikat: "Naciśnij [OK], aby zakończyć AMA". Po naciśnięciu przycisku [OK], przetwornica częstotliwości jest gotowa do pracy.

WAŻNE

- Aby uzyskać jak najlepsze dopasowanie dla przetwornicy częstotliwości, należy uruchomić AMA przy zimnym silniku.
- Nie można przeprowadzić AMA w trakcie pracy silnika.

WAŻNE

Podczas AMA należy unikać generowania zewnętrznego momentu.

WAŻNE

Jeśli jedno z ustawień w par. 1-2* Dane Silnika zostanie zmienione, parametr 1-30 *Rezystancja stojana (Rs)* do parametr 1-39 *Bieguny silnika* „Zaawansowane parametry silnika” powrócą do ustawień domyślnych. Nie można dopasować tego parametru w trakcie pracy silnika.

WAŻNE

Pełne AMA powinno być wykonywane wyłącznie bez filtra, podczas gdy ograniczone AMA powinno być wykonywane z filtrem.

Patrz rozdział: *Przykłady zastosowań* > *Automatyczne dopasowanie silnika* w zaleceniach projektowych.

1-71 Opóźnienie startu		
Zakres:	Zastosowanie:	
0.0 s* [0.0 - 120.0 s]	Funkcja wybierana w parametr 1-80 <i>Funkcja przy stopie</i> jest aktywna w okresie opóźnienia. Wprowadzić wymagane opóźnienie czasu przed rozpoczęciem przyspieszenia.	

1-73 Start w locie		
Opcja:	Zastosowanie:	
	Ta funkcja pozwala na wyhamowanie wirującego silnika, który swobodnie wiruje z powodu zaniku zasilania. Kiedy parametr 1-73 <i>Start w locie</i> jest włączone, parametr 1-71 <i>Opóźnienie startu</i> nie działa. Kierunek wyszukiwania dla startu w locie jest związany z ustawieniem w parametr 4-10 <i>Kierunek obrotów silnika</i> . <i>Zgodny z ruchem zegara</i> [0]: Wyszukiwanie startu w locie w kierunku zgodnym z ruchem zegara. Jeśli zakończy się niepowodzeniem, wykonane zostanie hamowanie DC. <i>W obu kierunkach</i> [2]: Start w locie wykona najpierw wyszukiwanie w kierunku określonym przez ostatnią wartość zadaną (kierunek). Jeśli wyszukiwanie prędkości się nie powiedzie, zostanie ono rozpoczęte w drugim kierunku. Jeśli również wtedy się nie powiedzie, włączony zostanie hamulec DC w czasie określonym w parametr 2-02 <i>Czas hamowania DC</i> . Uruchomienie będzie wtedy miało miejsce przy 0 Hz.	
[0]	Wyłączona *	Jeśli funkcja ta nie jest wymagana, należy wybrać <i>Wyłączone</i> [0].
[1]	Załączona	Wybrać <i>Włączone</i> [1], aby włączyć funkcję „łapania” przetwornicy częstotliwości i sterować wirującym silnikiem.

1-80 Funkcja przy stopie		
Opcja:	Zastosowanie:	
	Wybrać funkcję przetwornicy częstotliwości po poleceniu Stop lub po zmniejszeniu prędkości do ustawień w parametr 1-81 <i>Prędk. min. funkcji przy Stop</i> [obr./min].	
[0] *	Wybieg silnika	Pozostawia silnik w trybie swobodnym.
[1]	Trzymanie DC/ podgrzanie silnika	Zasila silnik prądem trzymania DC (patrz parametr 2-00 <i>Prąd trzymania/podgrzania DC</i>).

1-86 Nis.pręđ.wył.aw. [obr./min]		
Zakres:	Zastosowanie:	
Size related*	[0 - par. 4-13 RPM]	

WAŻNE

Parametr ten jest dostępny tylko gdy parametr 0-02 *Jednostka prędkości silnika* jest ustawiony na [obr./min].

1-87 Nis.pręđ.wył.aw. [Hz]		
Zakres:	Zastosowanie:	
Size related*	[0.0 - par. 4-14 Hz]	

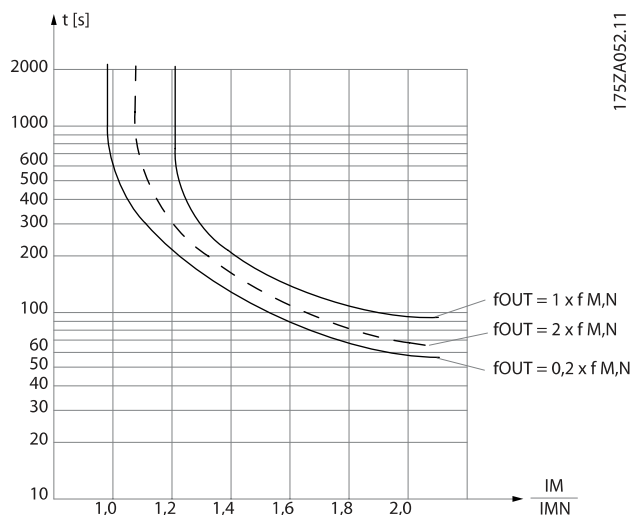
WAŻNE

Parametr ten jest dostępny tylko gdy parametr 0-02 *Jednostka prędkości silnika* jest ustawiony na [Hz].

1-90 Zabezp. termiczne silnika		
Opcja:	Zastosowanie:	
	Przetwornica częstotliwości określa temperaturę silnika w celu zabezpieczenia silnika na dwa różne sposoby: <ul style="list-style-type: none"> Przez czujnik termistora podłączony do jednego z wejść analogowych lub cyfrowych (parametr 1-93 <i>Źródło termistor</i>). Przez obliczenie obciążenia termicznego (ETR = Elektroniczny przekaźnik termiczny) na podstawie rzeczywistego obciążenia i czasu. Obliczone obciążenie termiczne zostaje porównane z prądem znamionowym silnika $I_{M,N}$ i częstotliwością znamionową silnika $f_{M,N}$. Obliczenia oceniają potrzebę mniejszego obciążenia z niższą prędkością z powodu mniejszego chłodzenia z wbudowanego wentylatora w silniku. 	
[0] *	Brak zabezpieczenia	Jeśli silnik jest stale przeciążony oraz jeśli nie jest wymagane ostrzeżenie lub zatrzymanie awaryjne napędu.
[1]	Termistor-ostrzeż	Aktywuje ostrzeżenie, kiedy podłączony termistor w silniku reaguje na nadmierną temperaturę silnika.
[2]	Termistor-wył sam.	Zatrzymuje przetwornicę częstotliwości, jeśli podłączony do silnika termistor reaguje podczas nadmiernej temperatury silnika.
[3]	ETR 1 ostrzeżenie	
[4] *	ETR 1 wył. samocz.	
[5]	ETR 2 ostrzeżenie	
[6]	ETR 2 wył. samocz.	
[7]	ETR 3 ostrzeżenie	

1-90 Zabezp. termiczne silnika		
Opcja:	Zastosowanie:	
[8]	ETR 3 wył. samocz.	
[9]	ETR 4 ostrzeżenie	
[10]	ETR 4 wył. samocz.	

Funkcje 1-4 ETR (elektronicznego przekaźnika termicznego) będą obliczać obciążenie kiedy aktywny będzie zestaw parametrów w momencie ich wybrania. Na przykład ETR-3 zaczyna obliczenia, gdy wybrano zestaw parametrów 3. Dla rynku północnoamerykańskiego: Funkcje ETR zapewniają klasę 20 zabezpieczenia silnika przed przeciążeniem, zgodnie z NEC.



OSTRZEŻENIE

W celu zachowania PELV wszystkie połączenia podłączone do zacisków sterowania powinny być PELV, np. termistor musi być wzmocniony / podwójnie izolowany

WAŻNE

Danfoss zaleca używanie 24 VDC jako napięcia zasilania termistora.

1-93 Źródło termistor	
Opcja:	Zastosowanie:
	Wybrać wejście, do którego powinien zostać podłączony termistor (czujnik PTC). Opcja wejścia analogowego [1] lub [2] nie może zostać wybrana, jeśli wejście analogowe jest już w użyciu jako źródło wartości zadanej (wybranej w parametr 3-15 <i>Wart. zadana źródło 1</i> , parametr 3-16 <i>Wart. zadana źródło 2</i> lub parametr 3-17 <i>Wart. zadana źródło 3</i>).

1-93 Źródło termistor	
Opcja:	Zastosowanie:
	Używając MCB 112, opcja [0] <i>Brak</i> musi być zawsze wybrana.
[0] *	Brak
[1]	Wej. analogowe 53
[2]	Wej. analogowe 54
[3]	Wejście cyfrowe 18
[4]	Wejście cyfrowe 19
[5]	Wejście cyfrowe 32
[6]	Wejście cyfrowe 33

WAŻNE

Nie można dopasować tego parametru w trakcie pracy silnika.

WAŻNE

Wejście cyfrowe należy ustawić na [0] *PNP - Aktywne przy 24V* w par. 5-00.

2-00 Prąd trzymania/podgrzania DC		
Zakres:	Zastosowanie:	
50 %*	[0 - 160. %]	Wprowadzić wartość dla prądu trzymania jako stosunek procentowy prądu znamionowego silnika $I_{M,N}$ ustawionego w parametr 1-24 <i>Prąd silnika</i> . 100% prądu trzymania DC odpowiada $I_{M,N}$. Ten parametr utrzymuje funkcjonowanie silnika (utrzymanie momentu obrotowego) lub go rozgrzewa. Parametr ten jest aktywny, jeśli [1] <i>Trzymanie DC</i> / Wstępne rozgrzewanie zostało wybrane w parametr 1-80 <i>Funkcja przy stopie</i> .

WAŻNE

Wartość maksymalna zależy od prądu znamionowego silnika.

Należy unikać prądu 100 % trwającego zbyt długo. Może on uszkodzić silnik.

2-10 Funkcja hamowania		
Opcja:	Zastosowanie:	
[0] *	Wyłączone	Rezystor hamulca nie został zainstalowany.
[1]	Rez. hamulca	Systemowy rezystor hamulca służy do rozproszenia nadmiaru energii hamulca (np. ciepło). Podłączenie rezystora hamulca umożliwia wyższe napięcie obwodu pośredniego DC podczas hamowania (praca). Funkcja rezystora hamulca jest aktywna tylko w przetwornicach częstotliwości ze zintegrowanym hamulcem dynamicznym.
[2]	Hamulec AC	Hamulec AC będzie działał tylko w trybie momentu sprężarki w parametr 1-03 <i>Charakterystyka momentu</i>

2-16 Maks. prąd hamulca AC		
Zakres:	Zastosowanie:	
100.0 %*	[Application dependant]	Wprowadzić maksymalny dopuszczalny prąd podczas korzystania z hamulca AC, aby uniknąć przegrzania uzwojenia silnika. Funkcja hamulca AC jest dostępna tylko w trybie Flux (tylko FC 302).

2-17 Kontrola przepięć		
Opcja:	Zastosowanie:	
		Kontrola przepięcia (OVC) jest wybierana po to, by zmniejszyć ryzyko wyłączenia awaryjnego przetwornicy częstotliwości przy przepięciu w obwodzie pośrednim DC spowodowanym przez moc generatorową z obciążenia.
[0]	Wyłączona	Nie jest wymagane OVC.
[2] *	Załączona	Aktywuje OVC.

WAŻNE

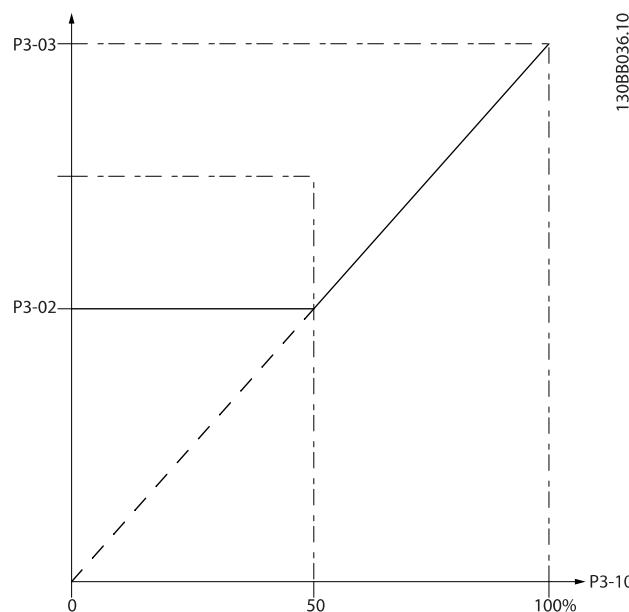
Czas rozprężenia/zatrzymania jest automatycznie dostosowywany, aby uniknąć wyłączenia awaryjnego przetwornicy częstotliwości.

3-02 Minimalna wartość zadana		
Zakres:	Zastosowanie:	
Size related*	[-999999.999 - par. 3-03 Reference-FeedbackUnit]	

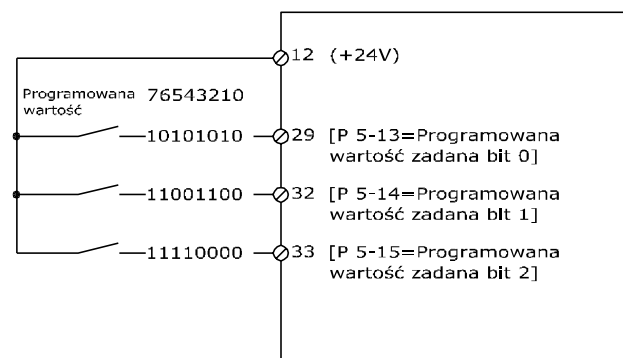
3-03 Maks. wartość zadana		
Zakres:	Zastosowanie:	
Size related*	[par. 3-02 - 999999.999 Reference-FeedbackUnit]	

3-10 Programowana wart. zadana		
Tablica [8]		
Zakres:	Zastosowanie:	
0.00 %*	[-100.00 - 100.00 %]	Wprowadzić osiem różnych programowanych wartości zadanych (0-7) w tym parametrze,

3-10 Programowana wart. zadana		
Tablica [8]		
Zakres:	Zastosowanie:	
	używając tablicy programowania. Programowana wartość zadana jest określona jako część procentowa wartości Ref _{MAX} (parametr 3-03 <i>Maks. wartość zadana</i> , dla pętli zamkniętej patrz parametr 20-14 <i>Maks. wartość zadana/sprz. zwr.</i>). Podczas używania programowanych wartości zadanych, wybrać Bit programowanej wart. zad. 0 / 1 / 2 [16], [17] lub [18] dla odpowiadających wejść cyfrowych w grupie parametrów 5-1* Wejścia cyfrowe.	



130BA149.10



3-11 Prędkość przy pracy przerywanej [Hz]		
Zakres:	Zastosowanie:	
Size related*	[0.0 - par. 4-14 Hz]	

3-15 Wart. zadana źródło 1		
Opcja:	Zastosowanie:	
		Wybrać wejście wartości zadanej, które ma być użyte dla sygnału pierwszej wartości zadanej. Parametr 3-15 <i>Wart. zadana źródło 1</i> , parametr 3-16 <i>Wart. zadana źródło 2</i> i parametr 3-17 <i>Wart. zadana źródło 3</i> określają aż do trzech różnych sygnałów wartości zadanej. Suma tych odpowiednich sygnałów określa rzeczywistą wartość zadaną. Nie można dopasować tego parametru w trakcie pracy silnika.
[0]	Brak funkcji	
[1] *	Wej. analogowe 53	
[2]	Wej. analogowe 54	
[7]	Wej. impuls. 29	
[8]	Wej. impuls. 33	
[20]	Potencjometr cyfr.	
[21]	Wej. analog. X30/11	
[22]	Wej. analog. X30/12	
[23]	Wejście analogowe X42/1	
[24]	Wejście analogowe X42/3	
[25]	Wejście analogowe X42/5	
[29]	Analog Input X48/2	
[30]	Zewnętrz. Pętla zamknięta 1	
[31]	Zewnętrz. Pętla zamknięta 2	
[32]	Zewnętrz. Pętla zamknięta 3	

3-16 Wart. zadana źródło 2		
Opcja:	Zastosowanie:	
		Wybrać wejście wartości zadanej, które ma być użyte dla sygnału drugiej wartości zadanej. parametr 3-15 <i>Wart. zadana źródło 1</i> , parametr 3-16 <i>Wart. zadana źródło 2</i> i parametr 3-17 <i>Wart. zadana źródło 3</i> określają aż do trzech różnych sygnałów wartości zadanej. Suma tych odpowiednich sygnałów określa rzeczywistą wartość zadaną. Nie można dopasować tego parametru w trakcie pracy silnika.
[0]	Brak funkcji	
[1]	Wej. analogowe 53	
[2]	Wej. analogowe 54	

3-16 Wart. zadana źródło 2		
Opcja:	Zastosowanie:	
[7]	Wej. impuls. 29	
[8]	Wej. impuls. 33	
[20] *	Potencjometr cyfr.	
[21]	Wej. analog. X30/11	
[22]	Wej. analog. X30/12	
[23]	Wejście analogowe X42/1	
[24]	Wejście analogowe X42/3	
[25]	Wejście analogowe X42/5	
[29]	Analog Input X48/2	
[30]	Zewnętrz. Pętla zamknięta 1	
[31]	Zewnętrz. Pętla zamknięta 2	
[32]	Zewnętrz. Pętla zamknięta 3	

3-19 Prędkość przy pracy przer. [RPM]		
Zakres:	Zastosowanie:	
Size related*	[0 - par. 4-13 RPM]	

3-41 Czas rozpędzania 1		
Zakres:	Zastosowanie:	
Size related*	[1.00 - 3600.00 s]	

$$par.3 - 41 = \frac{tprzys \times nnorm [par.1 - 25]}{wart. zad. [obr/min]} [sek.]$$

3-42 Czas zatrzymania 1		
Zakres:	Zastosowanie:	
Size related*	[1.00 - 3600.00 s]	

$$par.3 - 42 = \frac{tzwal \times nnorm [par.1 - 25]}{wart. zad. [obr/min]} [sek.]$$

4-10 Kierunek obrotów silnika		
Opcja:	Zastosowanie:	
		Wybiera żądany kierunek obrotów silnika. Użyć tego parametru w celu zabezpieczenia niechcianym zmianom kierunków obrotów.
[0]	Zgodny ze wskaz. zeg	Dozwolona będzie tylko praca w kierunku zgodnym z ruchem wskazówek zegara.
[2] *	Oba kierunki	Dozwolona będzie praca zarówno w kierunku zgodnym, jak i przeciwnym do ruchu wskazówek zegara.

WAŻNE

Ustawienie w parametr 4-10 *Kierunek obrotów silnika* ma wpływ na Start w locie w parametr 1-73 *Start w locie*.

4-11 Ogranicz. nis. prędk. silnika [obr/min]		
Zakres:	Zastosowanie:	
Size related*	[0 - par. 4-13 RPM]	

4-12 Ogranicz. nis. prędk. silnika [Hz]		
Zakres:	Zastosowanie:	
Size related*	[0 - par. 4-14 Hz]	

4-13 Ogranicz wys. prędk. silnika [obr/min]		
Zakres:	Zastosowanie:	
Size related*	[par. 4-11 - 60000. RPM]	

WAŻNE

Maks. częstotliwość wyjściowa nie może przekraczać 10% częstotliwości kluczkowania inwertora częstotliwości (parametr 14-01 *Częstotliwość kluczkowania*).

WAŻNE

Wszelkie zmiany w parametr 4-13 *Ogranicz wys. prędk. silnika [obr/min]* spowodują zresetowanie wartości w parametr 4-53 *Ostrzeżenie o dużej prędkości* na tę samą wartość, co ustawiona w parametr 4-13 *Ogranicz wys. prędk. silnika [obr/min]*.

4-14 Ogranicz wys. prędk. silnika [Hz]		
Zakres:	Zastosowanie:	
Size related*	[par. 4-12 - par. 4-19 Hz]	

WAŻNE

Maks. częstotliwość wyjściowa nie może przekraczać 10% częstotliwości kluczkowania inwertora (parametr 14-01 *Częstotliwość kluczkowania*).

4-53 Ostrzeżenie o dużej prędkości		
Zakres:	Zastosowanie:	
Size related*	[par. 4-52 - par. 4-13 RPM]	

WAŻNE

Wszelkie zmiany w parametr 4-13 *Ogranicz wys. prędk. silnika [obr/min]* spowodują zresetowanie wartości w parametr 4-53 *Ostrzeżenie o dużej prędkości* na tę samą wartość, co ustawiona w parametr 4-13 *Ogranicz wys. prędk. silnika [obr/min]*.

Jeżeli w parametr 4-53 *Ostrzeżenie o dużej prędkości* potrzebna jest inna wartość, musi być ona ustawiona po zaprogramowaniu parametr 4-13 *Ogranicz wys. prędk. silnika [obr/min]*

4-56 Ostrzeżenie o niskim sprzęż.zwr		
Zakres:	Zastosowanie:	
-999999.999 ProcessCtrlUnit*	[-999999.999 - par. 4-57 ProcessCtrlUnit]	Wprowadzić dolne ograniczenie sprzężenia zwrotnego. Jeżeli sprzężenie zwrotne przekracza to ograniczenie, na wyświetlaczu pojawi się informacja „Niskie sprzężenie zwrotne”. Można zaprogramować wyjścia sygnałowe, aby wytworzyć sygnał statusowy na zacisku 27 lub 29 oraz na

4-56 Ostrzeżenie o niskim sprzęż.zwr		
Zakres:	Zastosowanie:	
		wyjściu przekaźnikowym 01 lub 02.

4-57 Ostrzeżenie o wys.spręż.zwr.		
Zakres:	Zastosowanie:	
999999.999 ProcessCtrlUnit*	[par. 4-56 - 999999.999 ProcessCtrlUnit]	Wprowadzić dolne ograniczenie wartości zadanej. Jeżeli sprzężenie zwrotne przekracza to ograniczenie, na wyświetlaczu pojawi się informacja Wysokie Spręż. Zwr. Można zaprogramować wyjścia sygnałowe, aby wytworzyć sygnał statusowy na zacisku 27 lub 29 oraz na wyjściu przekaźnikowym 01 lub 02.

4-64 Półautomatyczne ustawienie obejścia		
Opcja:	Zastosowanie:	
[0] * Wył.	Brak funkcji	
[1] Aktywny	Uruchamia konfigurację obejścia półautomatycznego i kontynuuje wykonywanie procedury opisanej powyżej.	

5-01 Zacisk 27. Tryb		
Opcja:	Zastosowanie:	
[0] * Wejście	Określa zacisk 27 jako wejście cyfrowe.	
[1] Wyjście	Określa zacisk 27 jako wyjście cyfrowe.	

Proszę pamiętać, że nie można dopasować tego parametru w trakcie pracy silnika.

5-02 Zacisk 29. Tryb		
Opcja:	Zastosowanie:	
[0] * Wejście	Określa zacisk 29 jako wejście cyfrowe.	
[1] Wyjście	Określa zacisk 29 jako wyjście cyfrowe.	

Nie można dopasować tego parametru w trakcie pracy silnika.

5-12 Zacisk 27 - wej. cyfrowe		
Opcja:	Zastosowanie:	
[0] *	Brak działania	
[1]	Reset	
[2]	Wybieg silnika, odwr	
[3]	Wyb.siln.i reset,roz.	
[5]	Hamulec DC, odwr.	
[6]	Stop, odwrócony	
[7]	Blokada zewnętrzna	
[8]	Start	
[9]	Start impulsowy	
[10]	Zmiana kierunku obr.	

7

5-12 Zacisk 27 - wej. cyfrowe		
Takie same opcje i funkcje, co w par. 5-1*, oprócz <i>Wejście impulsowe</i> .		
Opcja:	Zastosowanie:	
[11]	Start ze zm kier obr	
[14]	Praca manew - jog	
[15]	Prog wart zad	
[16]	Prog wart zad Bit0	
[17]	Prog wart zad Bit1	
[18]	Prog wart zad Bit2	
[19]	Zatrz. wart. zad.	
[20]	Zatrzaśnięcie wyj.	
[21]	Zwiększanie prędk.	
[22]	Zmniejszanie prędk.	
[23]	Bit 0 wyb zest par	
[24]	Bit 1 wyb zest par	
[34]	Bit 0 rozp. / zatrz.	
[36]	Błąd zasilania, odw.	
[37]	Tryb pożarowy	
[52]	Praca dozwolona	
[53]	Ręczny start	
[54]	Automatyczny start	
[55]	Zw. pot. cyfrowego	
[56]	Zmn. pot. cyfrowego	
[57]	Zerow. pot. cyfr.	
[62]	Zerowanie licznika A	
[65]	Zerowanie licznika B	
[66]	Tryb uśpienia	
[68]	Timed Actions Disabled	
[69]	Constant OFF Actions	
[70]	Constant ON Actions	
[78]	Reset przegl. Słowo	
[120]	Start pompy głównej	
[121]	Rotacja pomp głównych	
[130]	Pompa 1 Blokada	
[131]	Pompa 2 Blokada	
[132]	Pompa 3 Blokada	

5-13 Zacisk 29 - wej. cyfrowe		
Takie same opcje i funkcje, co w par. 5-1*.		
Opcja:	Zastosowanie:	
[0]	Brak działania	
[1]	Reset	
[2]	Wybieg silnika, odwr	
[3]	Wyb.siln.i reset,roz.	
[5]	Hamulec DC, odwr.	
[6]	Stop, odwrócony	
[7]	Blokada zewnętrzna	
[8]	Start	
[9]	Start impulsowy	
[10]	Zmiana kierunku obr.	
[11]	Start ze zm kier obr	
[14] *	Praca manew - jog	
[15]	Prog wart zad	

5-13 Zacisk 29 - wej. cyfrowe		
Takie same opcje i funkcje, co w par. 5-1*.		
Opcja:	Zastosowanie:	
[16]	Prog wart zad Bit0	
[17]	Prog wart zad Bit1	
[18]	Prog wart zad Bit2	
[19]	Zatrz. wart. zad.	
[20]	Zatrzaśnięcie wyj.	
[21]	Zwiększanie prędk.	
[22]	Zmniejszanie prędk.	
[23]	Bit 0 wyb zest par	
[24]	Bit 1 wyb zest par	
[30]	Wej. licznika	
[32]	Wejście impulsowe	
[34]	Bit 0 rozp. / zatrz.	
[36]	Błąd zasilania, odw.	
[37]	Tryb pożarowy	
[52]	Praca dozwolona	
[53]	Ręczny start	
[54]	Automatyczny start	
[55]	Zw. pot. cyfrowego	
[56]	Zmn. pot. cyfrowego	
[57]	Zerow. pot. cyfr.	
[60]	Licznik A (licz. w gór)	
[61]	Licznik A (licz. w dół)	
[62]	Zerowanie licznika A	
[63]	Licznik B (licz. w gór)	
[64]	Licznik B (licz. w dół)	
[65]	Zerowanie licznika B	
[66]	Tryb uśpienia	
[68]	Timed Actions Disabled	
[69]	Constant OFF Actions	
[70]	Constant ON Actions	
[78]	Reset przegl. Słowo	
[120]	Start pompy głównej	
[121]	Rotacja pomp głównych	
[130]	Pompa 1 Blokada	
[131]	Pompa 2 Blokada	
[132]	Pompa 3 Blokada	

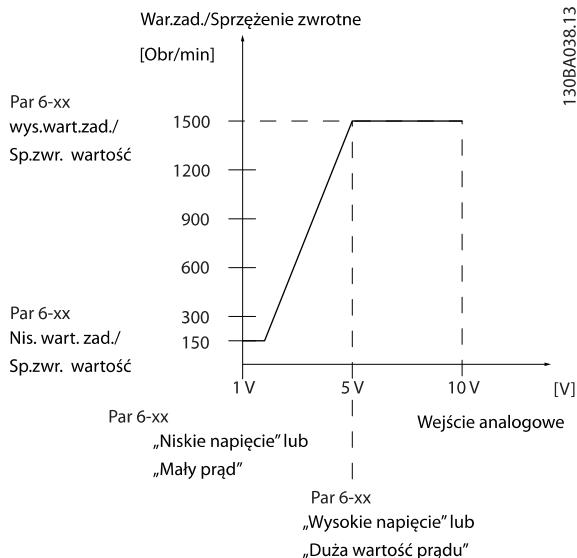
5-14 Zacisk 32 - wej. cyfrowe		
Opcja:	Zastosowanie:	
[0] *	Brak dział.	Takie same opcje i funkcje, co w par. 5-1* <i>Wejścia cyfrowe</i> , oprócz <i>Wejście impulsowe</i> .

5-15 Zacisk 33 - wej. cyfrowe		
Opcja:	Zastosowanie:	
[0] *	Brak dział.	Takie same opcje i funkcje, co w par. 5-1* <i>Wejścia cyfrowe</i> .

5-40 Przełącznik, funkcja		
Tablica [8]		
(Przełącznik 1 [0], Przełącznik 2 [1])		
Opcja MCB 105: Przełącznik 7 [6], Przełącznik 8 [7] i Przełącznik 9 [8]).		
Wybrać opcje do określenia funkcji przełączników.		
Wybór każdego przełącznika mechanicznego jest realizowany w parametrze tablicowym.		
Opcja:	Zastosowanie:	
[0] *	Brak działania	
[1]	Sterow gotow	
[2]	Przetw częst got	
[3]	Przet.got./zd.st.	
[4]	Tr.got./brak ostrzeż.	
[5] *	Uruchomienie	Domyślne ustawienie dla przełączników 2.
[6]	Praca / brak ostrzeż	
[8]	Pr.z wa.za./brak ost.	
[9] *	Alarm	Domyślne ustawienie dla przełączników 1.
[10]	Alarm lub ostrz.	
[11]	Przy ogr momentu	
[12]	Poza zakresem prądu	
[13]	Prąd poza ogr., mały	
[14]	Prąd poza ogr., duży	
[15]	Poza zakresem prędk	
[16]	Prędk poza ogr, nis	
[17]	Prędk poza ogr, wys	
[18]	Poza zakr. sprzę.	
[19]	Sprzę. zwrt. poniż.	
[20]	Sprzę. zwrt. powy.	
[21]	Ostrzeżenie termicz	
[25]	Zmiana kierunku obr.	
[26]	Magistrala OK.	
[27]	Ogr momentu i stop	
[28]	Ostr.-ham.brak ham.	
[29]	Ham. got., brak bł.	
[30]	Błąd hamulca (IGBT)	
[35]	Blokada zewnętrzna	
[36]	Bit 11 słowa ster.	
[37]	Bit 12 słowa ster.	
[40]	Poza zakr. wart.	
[41]	Poni. wart. zad.	
[42]	Powy. wart. zad.	
[45]	Ster. magis.	
[46]	Ster. magis.,	
[47]	Ster. magis.,	
[60]	Komparator 0	
[61]	Komparator 1	
[62]	Komparator 2	
[63]	Komparator 3	
[64]	Komparator 4	
[65]	Komparator 5	
[70]	Reguła logiczna 0	

5-40 Przełącznik, funkcja		
Tablica [8]		
(Przełącznik 1 [0], Przełącznik 2 [1])		
Opcja MCB 105: Przełącznik 7 [6], Przełącznik 8 [7] i Przełącznik 9 [8]).		
Wybrać opcje do określenia funkcji przełączników.		
Wybór każdego przełącznika mechanicznego jest realizowany w parametrze tablicowym.		
Opcja:	Zastosowanie:	
[71]	Reguła logiczna 1	
[72]	Reguła logiczna 2	
[73]	Reguła logiczna 3	
[74]	Reguła logiczna 4	
[75]	Reguła logiczna 5	
[80]	SL Wyjście cyfr A	
[81]	SL Wyjście cyfr B	
[82]	SL Wyjście cyfr C	
[83]	SL Wyjście cyfr D	
[84]	SL Wyjście cyfr E	
[85]	SL Wyjście cyfr F	
[160]	Brak alarmu	
[161]	Praca ze zm kier ob	
[165]	Lok.wart.zad.aktyw.	
[166]	Zda.wart.zad.aktyw.	
[167]	Polecenie Start akt.	
[168]	Tryb Hand	
[169]	Tryb Auto	
[180]	Błąd zegara	
[181]	Zap. konserwacja	
[190]	Brak przepływu	
[191]	Suchobieg pompy	
[192]	Funkcja End of Curve	
[193]	Tryb uśpienia	
[194]	Zerwany pas	
[195]	Sterowanie obejściem zaworu	
[196]	Tryb pożar.	
[197]	Tryb pożar.był akt.	
[198]	Bypass napędu	
[211]	Pompa 1	
[212]	Pompa 2	
[213]	Pompa 3	

6-01 Funkcja time-out Live zero	
Opcja:	Zastosowanie:
	<p>Wybrać funkcję time-out. Funkcja ustawiona w parametr 6-01 <i>Funkcja time-out Live zero</i> zostanie uruchomiona, jeżeli sygnał wejściowy na zacisku 53 lub 54 jest niższy niż 50% wartości w parametr 6-10 <i>Zacisk 53. Dolna skala napięcia</i>, parametr 6-12 <i>Zacisk 53. Dolna skala prądu</i>, parametr 6-20 <i>Zacisk 54. Dolna skala napięcia</i> lub parametr 6-22 <i>Zacisk 54. Dolna skala prądu</i> przez okres czasu określony w parametr 6-00 <i>Czas time-out Live zero</i>. Jeżeli jednocześnie wystąpi więcej time-outów, priorytety funkcji time-out w przetwornicy częstotliwości są następujące:</p> <ol style="list-style-type: none"> 1. Parametr 6-01 <i>Funkcja time-out Live zero</i> 2. Parametr 8-04 <i>Funkcja time-out sterowania</i> <p>Częstotliwość wyjściowa przetwornicy częstotliwości może być:</p> <ul style="list-style-type: none"> • [1] zatrzaśnięta na wartości bieżącej • [2] zmniejszona do zatrzymania • [3] przesunięta do prędkości jog • [4] przesunięta do prędkości maks. • [5] przesunięta do stopu z wyłączeniem awaryjnym
[0] *	Wyłączone
[1]	Zatrz. wyj.
[2]	Stop
[3]	Jog - praca manewr.
[4]	Prędkość maks.
[5]	Stop i wył samocz



6-02 Funkcja time-out Live zero trybu poź.	
Opcja:	Zastosowanie:
	Funkcja ustawiona w parametr 6-01 <i>Funkcja time-out Live zero</i> zostanie aktywowana, jeśli sygnał wejściowy na wejściach analogowych będzie poniżej 50% wartości ustawionej w grupie parametrów 6-1* do 6-6* „Zacisk xx, niski prąd” lub „Zacisk xx, niskie napięcie” na czas określony w parametr 6-00 <i>Czas time-out Live zero</i> .
[0] *	Wyłączone
[1]	Zatrz. wyj.
[2]	Stop
[3]	Jog - praca manewr.
[4]	Prędkość maks.

6-10 Zacisk 53. Dolna skala napięcia		
Zakres:	Zastosowanie:	
0.07 V* [0.00 - par. 6-11 V]		Wprowadzić dolną skalę napięcia. Ta wartość skalowania wejścia analogowego odpowiada minimalnej wartości zadanej/wartości sprzężenia zwrotnego ustawionej w parametr 6-14 <i>Zacisk 53. Dolna skala zad./sprz. zwr.</i> .

6-11 Zacisk 53. Górna skala napięcia		
Zakres:	Zastosowanie:	
10.00 V* [par. 6-10 - 10.00 V]		Wprowadzić górną skalę napięcia. Ta wartość skalowania wejścia analogowego odpowiada maksymalnej wartości zadanej/wartości sprzężenia zwrotnego ustawionej w parametr 6-15 <i>Zacisk 53. Górna skala zad./sprz. zwr.</i> .

6-12 Zacisk 53. Dolna skala prądu		
Zakres:	Zastosowanie:	
4.00 mA* [0.00 - par. 6-13 mA]		Wprowadzić dolną skalę napięcia. Ten sygnał wartości zadanej powinien odpowiadać dolnej wartości zadanej/wartości sprzężenia zwrotnego ustawionej w parametr 6-14 <i>Zacisk 53. Dolna skala zad./sprz. zwr.</i> . Wartość musi być ustawiona na >2 mA, aby aktywować funkcję Time-out Live Zero w parametr 6-01 <i>Funkcja time-out Live zero</i> .

6-13 Zacisk 53. Górna skala prądu		
Zakres:	Zastosowanie:	
20.00 mA* [par. 6-12 - 20.00 mA]		Wprowadzić wartość górnej skali prądu odpowiadającą wartości górnej granicy wartości zadanej/sprężenia zwrotnego ustawionej w parametr 6-15 <i>Zacisk 53. Górna skala zad./sprz. zwr.</i> .

6-14 Zacisk 53. Dolna skala zad./sprz. zwr.		
Zakres:		Zastosowanie:
0.000 *	[-999999.999 - 999999.999]	Wprowadzić wartość skalowania wejścia analogowego odpowiadającą wartości niskiego napięcia/niskiego prądu ustawionej w parametr 6-10 <i>Zacisk 53. Dolna skala napięcia</i> i parametr 6-12 <i>Zacisk 53. Dolna skala prądu</i> .

6-15 Zacisk 53. Górna skala zad./sprz. zwr.		
Zakres:		Zastosowanie:
Size related*	[-999999.999 - 999999.999]	Wprowadzić wartość skalowania wejścia analogowego odpowiadającą wartości wysokiego napięcia/dużego prądu ustawianej w parametr 6-11 <i>Zacisk 53. Górna skala napięcia</i> i parametr 6-13 <i>Zacisk 53. Górna skala prądu</i> .

6-16 Zacisk 53. Stała czasowa filtru		
Zakres:		Zastosowanie:
0.001 s*	[0.001 - 10.000 s]	Wprowadzić stałą czasową. Jest to stała czasowa cyfrowego filtra dolnoprzepustowego pierwszego rzędu do tłumienia szumów spowodowanych urządzeniami elektrycznymi na zacisku 53. Wysoka wartość stałej czasowej powoduje lepsze tłumienie, lecz podnosi jednocześnie opóźnienie czasu przez filtr. Nie można dopasować tego parametru w trakcie pracy silnika.

6-17 Zacisk 53. Live Zero		
Opcja:		Zastosowanie:
		Parametr ten umożliwia wyłączenie monitorowania funkcji Live Zero. Przykładowo, jest on wykorzystywany, jeśli wyjścia analogowe są używane jako część rozproszonego systemu we/wy (np. nie jako część dowolnych funkcji sterowania przetwornicy częstotliwości, lecz jako sposób zapewniania danych dla systemu zarządzania budynkiem)
[0]	Wyłączona	
[1] *	Załączona	

6-20 Zacisk 54. Dolna skala napięcia		
Zakres:		Zastosowanie:
0.07 V*	[0.00 - par. 6-21 V]	Wprowadzić dolną skalę napięcia. Ta wartość skalowania wejścia analogowego powinna odpowiadać minimalnej wartości zadanej/wartości sprzężenia zwrotnego ustawionej w parametr 6-24 <i>Zacisk 54. Niska skala zad./sprz. zwr.</i>

6-21 Zacisk 54. Górna skala napięcia		
Zakres:		Zastosowanie:
10.00 V*	[par. 6-20 - 10.00 V]	Wprowadzić górną skalę napięcia. Ta wartość skalowania wejścia analogowego odpowiada maksymalnej wartości zadanej/wartości sprzężenia zwrotnego ustawionej w parametr 6-25 <i>Zacisk 54. Górna skala zad./sprz. zwr.</i>

6-22 Zacisk 54. Dolna skala prądu		
Zakres:		Zastosowanie:
4.00 mA*	[0.00 - par. 6-23 mA]	Wprowadzić dolną skalę napięcia. Ten sygnał wartości zadanej powinien odpowiadać dolnej wartości zadanej/wartości sprzężenia zwrotnego ustawionej w parametr 6-24 <i>Zacisk 54. Niska skala zad./sprz. zwr.</i> Wartość musi być ustawiona na >2 mA, aby aktywować funkcję Time-out Live Zero w parametr 6-01 <i>Funkcja time-out Live zero</i> .

6-23 Zacisk 54. Górna skala prądu		
Zakres:		Zastosowanie:
20.00 mA*	[par. 6-22 - 20.00 mA]	Wprowadzić wartość górnej skali prądu odpowiadającą wartości górnej granicy wartości zadanej/sprzężenia zwrotnego ustawionej w parametr 6-25 <i>Zacisk 54. Górna skala zad./sprz. zwr.</i>

6-24 Zacisk 54. Niska skala zad./sprz. zwr.		
Zakres:		Zastosowanie:
0.000 *	[-999999.999 - 999999.999]	Wprowadzić wartość skalowania wejścia analogowego odpowiadającą wartości niskiego napięcia/niskiego prądu ustawionej w parametr 6-20 <i>Zacisk 54. Dolna skala napięcia</i> i parametr 6-22 <i>Zacisk 54. Dolna skala prądu</i> .

6-25 Zacisk 54. Górna skala zad./sprz. zwr.		
Zakres:		Zastosowanie:
100.000 *	[-999999.999 - 999999.999]	Wprowadzić wartość skalowania wejścia analogowego odpowiadającą wartości wysokiego napięcia/dużego prądu ustawianej w parametr 6-21 <i>Zacisk 54. Górna skala napięcia</i> i parametr 6-23 <i>Zacisk 54. Górna skala prądu</i> .

6-26 Zacisk 54. Stała czasowa filtru		
Zakres:	Zastosowanie:	
0.001 s* [0.001 - 10.000 s]	Wprowadzić stałą czasową. Jest to stała czasowa cyfrowego filtra dolnoprzepustowego pierwszego rzędu do tłumienia szumów spowodowanych urządzeniami elektrycznymi na zacisku 54. Wysoka wartość stałej czasowej powoduje lepsze tłumienie, lecz podnosi jednocześnie opóźnienie czasu przez filtr. Nie można dopasować tego parametru w trakcie pracy silnika.	

6-27 Zacisk 54. Live Zero		
Opcja:	Zastosowanie:	
	Parametr ten umożliwi wyłączenie monitorowania funkcji Live Zero. Przykładowo, jest on wykorzystywany, jeśli wyjścia analogowe są używane jako część rozproszonego systemu we/wy (np. nie jako część dowolnych funkcji sterowania przetwornicy częstotliwości, lecz jako sposób zapewniania danych dla systemu zarządzania budynkiem)	
[0]	Wyłączona	
[1] *	Załączona	

6-50 Zacisk 42. Wyjście		
Opcja:	Zastosowanie:	
	Wybrać funkcję zacisku 42 jako analogowe wyjście prądu. Prąd silnika wynoszący 20 mA odpowiada I_{max} .	
[0] *	Brak działania	
[100]	Częst. wyj. 0-100	0 - 100 Hz, (0-20 mA)
[101]	Wart.zadana min-maks	Minimalna wartość zadana - Maksymalna wartość zadana, (0-20 mA)
[102]	Sprz. zwr. +200%	-200% do +200% parametr 20-14 <i>Maks. wartość zadana/sprz. zwr.</i> , (0-20 mA)
[103]	Prąd silnika 0- I_{max}	0 - Inwerter maks. prąd (parametr 16-37 <i>Max prąd przetwornicy</i>), (0-20 mA)
[104]	Moment 0-Tlim	0 - Ograniczenie momentu (parametr 4-16 <i>Ogranicz momentu w trybie silnikow.</i>), (0-20 mA)
[105]	Moment 0-Tnom	0 - Moment znamionowy silnika, (0-20 mA)
[106]	Moc 0-Pnom	0 - Znamionowa moc silnika, (0-20 mA)
[107] *	Prędk. 0-GórneOgr	0 - Górna granica prędkości (parametr 4-13 <i>Ogranicz wys. prędk. silnika [obr/min]</i> i parametr 4-14 <i>Ogranicz wys. prędk. silnika [Hz]</i>), (0-20 mA)

6-50 Zacisk 42. Wyjście		
Opcja:	Zastosowanie:	
[113]	Zewnętrz. pętla zamknięta 1	0 - 100%, (0-20 mA)
[114]	Zewnętrz. pętla zamknięta 2	0 - 100%, (0-20 mA)
[115]	Zewnętrz. pętla zamknięta 3	0 - 100%, (0-20 mA)
[130]	Częst.wyj.0-100 4-20mA	0 - 100 Hz
[131]	Wart. zad: 4-20mA	Minimalna wartość zadana - Maksymalna wartość zadana
[132]	Sprzęż. zwr. 4-20mA	-200% do +200% parametr 20-14 <i>Maks. wartość zadana/sprz. zwr.</i>
[133]	Prąd silnika 4-20 mA	0 - Inwerter maks. Prąd (parametr 16-37 <i>Max prąd przetwornicy</i>)
[134]	Mom.0-lim 4-20mA	0 - Ograniczenie momentu (parametr 4-16 <i>Ogranicz momentu w trybie silnikow.</i>)
[135]	Mom.0-znam 4-20mA	0 - Znamionowy moment silnika
[136]	Moc: 4-20 mA	0 - Znamionowa moc silnika
[137]	Prędkość: 4-20 mA	0 - Ograniczenie wysokiej prędkości (4-13 i 4-14)
[139]	Sterow. magistr.	0 - 100%, (0-20 mA)
[140]	Ster. magis.	0 - 100%
[141]	Sterow. magistr. t.o.	0 - 100%, (0-20 mA)
[142]	Timeout ster.	0 - 100%
[143]	Zew. CL 1 4-20 mA	0 - 100%
[144]	Zew. CL 2 4-20 mA	0 - 100%
[145]	Zew. CL 3 4-20 mA	0 - 100%
[150]	Max Out Fr 4-20mA	

WAŻNE

Wartości dla ustawień minimalnej wartości zadanej znajdują się w pętli otwartej parametr 3-02 *Minimalna wartość zadana* i pętli zamkniętej parametr 20-13 *Min. wartość zadana/sprz. zwr.* - wartości dla maksymalnej wartości zadanej dla pętli otwartej znajdują się w parametr 3-03 *Maks. wartość zadana*, a dla pętli zamkniętej parametr 20-14 *Maks. wartość zadana/sprz. zwr.*

6-51 Zacisk 42. Dolna skala wyjścia		
Zakres:	Zastosowanie:	
0.00 %* [0.00 - 200.00 %]	Skala dla minimalnej wartości wyjściowej (0 do 4 mA) sygnału analogowego na zacisku 42. Ustawić wartość jako część procentową pełnego zakresu zmiennej wybranej w parametrze 6-50 Zacisk 42. Wyjście.	

6-52 Zacisk 42. Górna skala wyjścia		
Zakres:	Zastosowanie:	
100.00 %* [0.00 - 200.00 %]	Skala dla maksymalnego wyjścia (20 mA) sygnału analogowego na zacisku 42. Ustawić wartość jako część procentową pełnego zakresu zmiennej wybranej w parametrze 6-50 Zacisk 42. Wyjście	
	<p>Możliwe jest uzyskanie wartości niższej, niż 20 mA przy pełnej skali poprzez zaprogramowanie wartości > 100%, korzystając z następującego wzoru:</p>	

$20 \text{ mA} / \text{wymagane maksimum prąd} \times 100 \%$

i.e. $10 \text{ mA} : \frac{20 \text{ mA}}{10 \text{ mA}} \times 100 \% = 200 \%$

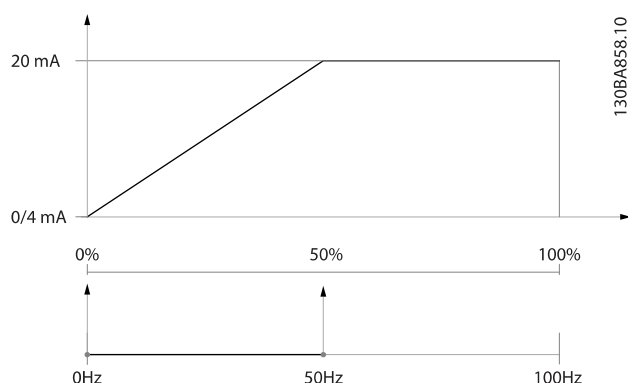
PRZYKŁAD 1:

Wartość zmiennej= CZĘSTOTLIWOŚĆ WYJŚCIOWA, zakres = 0-100 Hz

Zakres potrzebny dla wyjścia = 0-50 Hz

Sygnal wyjściowy 0 do 4 mA jest potrzebny przy 0 Hz (0% zakresu) - ustawić parametr 6-51 Zacisk 42. Dolna skala wyjścia na 0%.

Sygnal wyjściowy 20 mA jest potrzebny przy 50 Hz (50% zakresu) - ustawić parametr 6-52 Zacisk 42. Górna skala wyjścia na 50%

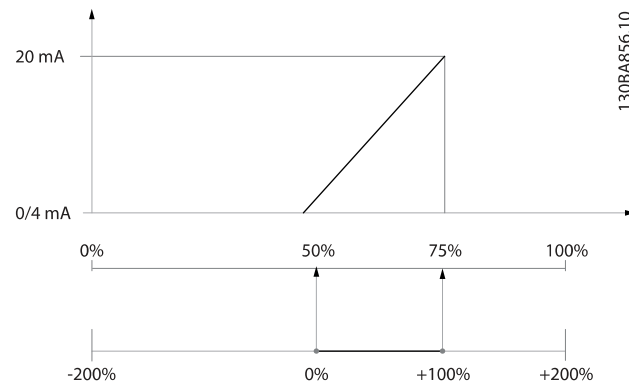


PRZYKŁAD 2:

Zmienna=SPRZĘŻENIE ZWROTNE, zakres= -200% do +200%
Zakres potrzebny dla wyjścia= 0-100%

Sygnal wyjściowy 0 lub 4 mA jest potrzebny przy 0% (50% zakresu) - ustawić parametr 6-51 Zacisk 42. Dolna skala wyjścia na 50%

Sygnal wyjściowy 20 mA jest potrzebny przy 100% (75% zakresu) - ustawić parametr 6-52 Zacisk 42. Górna skala wyjścia na 75%



PRZYKŁAD 3:

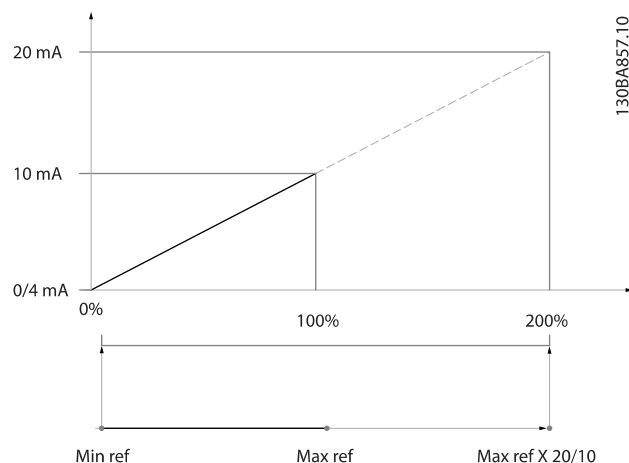
Wartość zmiennej= WARTOŚĆ ZADANA, zakres= Min wart.zad. - Maks wart.zad.

Zakres potrzebny dla wyjścia= Min wart.zad. (0%) - Maks wart.zad. (100%), 0-10 mA

Sygnal wyjściowy 0 do 4 mA potrzebny przy Min wart.zad. - ustawić parametr 6-51 Zacisk 42. Dolna skala wyjścia na 0%

Sygnal wyjściowy 10 mA jest potrzebny przy Maks wart.zad. (100% zakresu) - ustawić parametr 6-52 Zacisk 42. Górna skala wyjścia na 200%

(20 mA / 10 mA x 100%=200%).



14-01 Częstotliwość klucowania	
Opcja:	Zastosowanie:
	Wybrać częstotliwość klucowania inwertora. Zmiana częstotliwości klucowania może pomóc w redukcji hałasu akustycznego z silnika. WAŻNE Wartość częstotliwości wyjściowej przetwornicy częstotliwości nie może nigdy przekraczać 1/10 wartości częstotliwości klucowania. Podczas pracy silnika należy ustawić częstotliwość klucowania w parametr 14-01 <i>Częstotliwość klucowania</i> , aż silnik będzie pracował jak najciszej. Patrz również parametr 14-00 <i>Schemat klucowania</i> i sekcja <i>Obniżanie wartości znamionowych</i> .
[0]	1,0 kHz
[1]	1,5 kHz
[2]	2,0 kHz
[3]	2,5 kHz
[4]	3,0 kHz
[5]	3,5 kHz
[6]	4,0 kHz
[7] *	5,0 kHz
[8]	6,0 kHz
[9]	7,0 kHz
[10]	8,0 kHz
[11]	10,0 kHz
[12]	12,0 kHz
[13]	14,0 kHz
[14]	16,0 kHz

20-00 Sprężenie zwrotne 1 pierwotne	
Opcja:	Zastosowanie:
	Maks. trzy różne sygnały sprężenia zwrotnego można wykorzystać do zapewnienia sygnału sprężenia zwrotnego dla sterownika PID przetwornicy częstotliwości. Parametr ten określa, które wejście zostanie wykorzystane jako źródło pierwszego sygnału sprężenia zwrotnego. Wejście analogowe X30/11 i wejście analogowe X30/12 dotyczą wejść na opcjonalnej płycie we/wy ogólnego zastosowania.
[0]	Brak funkcji
[1]	Wejście analog. 53
[2] *	Wejście analog. 54
[3]	Wej. impuls. 29

20-00 Sprężenie zwrotne 1 pierwotne		
Opcja:	Zastosowanie:	
[4]	Wej. impuls. 33	
[7]	Wej. analog. X30/	
[8]	Wej. analog. X30/	
[9]	Wejście analogowe X42/1	
[10]	Wejście analogowe X42/3	
[11]	Wejście analogowe X42/5	
[15]	Analog Input X48/2	
[100]	Spręż.zwr.magistr1	
[101]	Spręż.zwr.magistr2	
[102]	Sprężenie zwrotne magistra- li 3	
[104]	Przepł. tr.Sensorless	Wymaga ustawienia poprzez MCT 10 ze specjalną wtyczką bez zewnętrznego sygnału sprężenia "sensorless".
[105]	Ciś. tr. Sensorless	Wymaga ustawienia poprzez MCT 10 ze specjalną wtyczką bez zewnętrznego sygnału sprężenia "sensorless".

WAŻNE

Jeżeli nie korzysta się ze sprężenia zwrotnego, jego źródło musi być ustawione na *Brak funkcji* [0].

Parametr 20-20 *Funkcja dla sprężenia zwrotnego* określa, jak trzy możliwe sprężenia zwrotne zostaną wykorzystane przez sterownik PID.

20-01 Sprężenie zwrotne 1 konwersja		
Opcja:	Zastosowanie:	
	Parametr ten umożliwia zastosowanie funkcji konwersji do sprężenia zwrotnego 1.	
[0]	Liniowa	Funkcja <i>Liniowa</i> [0] nie ma wpływu na sprężenie zwrotne.
[1]	Pierwiastek kwadratowy	Funkcja <i>Pierwiastek kwadratowy</i> [1] jest zwykle używana, kiedy czujnik ciśnienia jest wykorzystywany do zapewniania sprężenia zwrotnego przepływu $((\text{przepływ} \propto \sqrt{\text{ciśnienie}}))$.
[2]	Ciśnienie na	Funkcja <i>Ciśnienie na temperaturę</i> [2] jest używana przy zastosowaniu sprężarki do zapewnienia sprężenia zwrotnego temperatury za pomocą czujnika ciśnienia. Temperatura substancji chłodzącej jest obliczana za pomocą następującego wzoru: $\text{Temperatura} = \frac{A2}{(\ln(Pe + 1) - A1)} - A3,$ gdzie A1, A2 i A3 to stałe dotyczące substancji chłodzącej. Substancję chłodzącą należy wybrać w parametr 20-30 <i>Substancja chłodząca</i> . Parametry od Parametr 20-21 <i>Wartość zadana 1</i> do parametr 20-23 <i>Wartość zadana 3</i> umożliwiają wprowadzenie wartości A1, A2 i A3 dla substancji

20-01 Sprężenie zwrotne 1 konwersja		
Opcja:	Zastosowanie:	
	temperaturę	chłodzącej niewymienionej w parametr 20-30 <i>Substancja chłodząca</i> .
[3]	Pressure to flow	<p>Ciśnienie przepływu jest używane w zastosowaniach, w których kontrolowany ma być przepływ powietrza w kanale. Sygnałowi sprężenia zwrotnego odpowiada pomiar ciśnienia dynamicznego (rurka Pitota).</p> <p>$Przepływ = Kanał Powierzchnia \times \sqrt{Dynamiczne Ciśnienie}$</p> <p>$\times Powietrze Gęstość Współczynnik$</p> <p>Ustawienia powierzchni kanału i gęstości powietrza - patrz również parametr 20-34 <i>Duct 1 Area [m2]</i> do parametr 20-38 <i>Air Density Factor [%]</i>.</p>
[4]	Velocity to flow	<p>Prędkość przepływu jest używana w zastosowaniach, w których kontrolowany ma być przepływ powietrza w kanale. Sygnałowi sprężenia zwrotnego odpowiada pomiar prędkości powietrza.</p> <p>$Przepływ = Kanał Powierzchnia \times Powietrze Prędkość$</p> <p>Ustawienie powierzchni kanału - patrz również parametr 20-34 <i>Duct 1 Area [m2]</i> do parametr 20-37 <i>Duct 2 Area [in2]</i>.</p>

20-02 Sprężenie zwrotne 1 jednostka przed konwersją		
Opcja:	Zastosowanie:	
		Parametr ten określa jednostkę używaną dla danego źródła sprężenia zwrotnego przez zastosowaniem konwersji sprężenia zwrotnego parametr 20-01 <i>Sprężenie zwrotne 1 konwersja</i> . Jednostka ta nie jest wykorzystywana przez sterownik PID.
[0] *		
[1]	%	
[5]	PPM	
[10]	1/min	
[11]	Obr./min.	
[12]	IMPULSY/s	
[20]	l/s	
[21]	l/min	
[22]	l/h	
[23]	m3/s	
[24]	m3/min	
[25]	m3/h	
[30]	kg/s	
[31]	kg/min	
[32]	kg/h	
[33]	t/min	
[34]	t/h	
[40]	m/s	
[41]	m/min	

20-02 Sprężenie zwrotne 1 jednostka przed konwersją		
Opcja:	Zastosowanie:	
[45]	m	
[60]	°C	
[70]	mbar	
[71]	bar	
[72]	Pa	
[73]	kPa	
[74]	m WG	
[75]	mm Hg	
[80]	kW	
[120]	GPM	
[121]	gal/s	
[122]	gal/min	
[123]	gal/h	
[124]	Stop. Sześciennie/min	
[125]	ft3/s	
[126]	ft3/min	
[127]	ft3/h	
[130]	lb/s	
[131]	lb/min	
[132]	lb/h	
[140]	ft/s	
[141]	ft/min	
[145]	stopa	
[160]	°F	
[170]	psi	
[171]	lb/in2	
[172]	in wg	
[173]	stopa WG	
[174]	cale Hg	
[180]	HP	

WAŻNE

Parametr ten jest dostępny tylko podczas korzystania z funkcji konwersji sprężenia zwrotnego ciśnienia na temperaturę.

Jeżeli w parametr 20-01 *Sprężenie zwrotne 1 konwersja* wybrano "Liniowa [0]", to ustawienie dowolnej opcji w parametr 20-02 *Sprężenie zwrotne 1 jednostka przed konwersją* nie ma znaczenia, ponieważ konwersja będzie jeden-na-jeden.

20-03 Sprężenie zwrotne 2 pierwotne		
Opcja:	Zastosowanie:	
		Szczegółowe informacje znajdują się w parametr 20-00 <i>Sprężenie zwrotne 1 pierwotne</i> .
[0] *	Brak funkcji	
[1]	Wejście analog. 53	
[2]	Wejście analog. 54	
[3]	Wej. impuls. 29	
[4]	Wej. impuls. 33	
[7]	Wej. analog. X30/	
[8]	Wej. analog. X30/	
[9]	Wejście analogowe X42/1	
[10]	Wejście analogowe X42/3	
[11]	Wejście analogowe X42/5	
[15]	Analog Input X48/2	
[100]	Spręż.zwr.magistr1	
[101]	Spręż.zwr.magistr2	
[102]	Sprężenie zwrotne magistrali 3	

20-04 Sprężenie zwrotne 2 konwersja		
Opcja:	Zastosowanie:	
		Szczegółowe informacje znajdują się w parametr 20-01 <i>Sprężenie zwrotne 1 konwersja</i> .
[0] *	Liniowa	
[1]	Pierwiastek kwadratowy	
[2]	Ciśnienie na temperaturę	
[3]	Pressure to flow	
[4]	Velocity to flow	

20-05 Jednostka źródła sprężenia zwrotnego 2		
Opcja:	Zastosowanie:	
		Szczegółowe informacje znajdują się w parametr 20-02 <i>Sprężenie zwrotne 1 jednostka przed konwersją</i> .

20-06 Sprężenie zwrotne 3 pierwotne		
Opcja:	Zastosowanie:	
		Szczegółowe informacje znajdują się w parametr 20-00 <i>Sprężenie zwrotne 1 pierwotne</i> .
[0] *	Brak funkcji	
[1]	Wejście analog. 53	
[2]	Wejście analog. 54	
[3]	Wej. impuls. 29	
[4]	Wej. impuls. 33	
[7]	Wej. analog. X30/	
[8]	Wej. analog. X30/	

20-06 Sprężenie zwrotne 3 pierwotne		
Opcja:	Zastosowanie:	
[9]	Wejście analogowe X42/1	
[10]	Wejście analogowe X42/3	
[11]	Wejście analogowe X42/5	
[15]	Analog Input X48/2	
[100]	Spręż.zwr.magistr1	
[101]	Spręż.zwr.magistr2	
[102]	Sprężenie zwrotne magistrali 3	

20-07 Sprężenie zwrotne 3 konwersja		
Opcja:	Zastosowanie:	
		Szczegółowe informacje znajdują się w parametr 20-01 <i>Sprężenie zwrotne 1 konwersja</i> .
[0] *	Liniowa	
[1]	Pierwiastek kwadratowy	
[2]	Ciśnienie na temperaturę	
[3]	Pressure to flow	
[4]	Velocity to flow	

20-08 Jednostka źródła sprężenia zwrotnego 3		
Opcja:	Zastosowanie:	
		Szczegółowe informacje znajdują się w parametr 20-02 <i>Sprężenie zwrotne 1 jednostka przed konwersją</i> .

20-12 Jednostka wartości zadanej/sprężenia zwrotnego		
Opcja:	Zastosowanie:	
		Szczegółowe informacje znajdują się w parametr 20-02 <i>Sprężenie zwrotne 1 jednostka przed konwersją</i> .

20-13 Min. wartość zadana/sprz. zwr.		
Zakres:	Zastosowanie:	
0.000 ProcessCtrlUnit*	[-999999.999 - par. 20-14 ProcessCtrlUnit]	Wprowadzić żadaną minimalną wartość dla zdalnej wartości zadanej podczas pracy z parametr 1-00 <i>Tryb konfiguracyjny</i> ustawionym na pracę z Pętlą zamkniętą [3]. Jednostki są ustawiane w parametr 20-12 <i>Jednostka wartości zadanej/sprężenia</i> . Minimalnym sprężeniem zwrotnym będzie -200% z wartości ustawionej w parametr 20-13 <i>Min. wartość zadana/sprz. zwr.</i> albo parametr 20-14 <i>Maks. wartość zadana/sprz. zwr.</i> , zależnie od tego, która z wartości liczbowych jest większa.

WAŻNE

Przy pracy z parametr 1-00 *Tryb konfiguracyjny* ustawionym na Pętla otwarta [0], użyty musi być parametr 3-02 *Minimalna wartość zadana*.

20-14 Maks. wartość zadana/sprz. zwr.		
Zakres:	Zastosowanie:	
100.000 ProcessCtrlU- nit*	[par. 20-13 - 999999.999 ProcessCtrlU- nit]	Podać maksymalną wartość zadaną/sprężenie zwrotne dla pracy z pętlą zamkniętą. To ustawienie określa najwyższą wartość, którą można uzyskać sumując wszystkie źródła wartości zadanej dla pracy z pętlą zamkniętą. Ustawienie to określa 100% sprzężenia zwrotnego w pętli otwartej i zamkniętej (całkowity zakres sygnału sprzężenia zwrotnego: -200% do 200%).

WAŻNE

Przy pracy z parametr 1-00 *Tryb konfiguracyjny* ustawionym na Pętla otwarta [0], użyty musi być parametr 3-03 *Maks. wartość zadana*.

WAŻNE

Dynamika regulatora typu PID będzie zależeć od wartości ustawionej w tym parametrze. Zobacz również parametr 20-93 *Wzmocnienie proporcjonalne PID*. Par. 20-13 i par. 20-14 określają również zakres sprzężenia zwrotnego przy używaniu sprzężenia zwrotnego do wyświetlania odczytów z parametr 1-00 *Tryb konfiguracyjny* ustawionym na Pętla otwarta [0]. Te same warunki, co powyżej.

20-20 Funkcja dla sprzężenia zwrotnego		
Opcja:	Zastosowanie:	
		Parametr ten określa sposób wykorzystania trzech możliwych sprzężeń zwrotnych do sterowania częstotliwością wyjściową przetwornicy częstotliwości.
[0]	Suma	<p><i>Suma</i> [0] konfiguruje sterownik PID, aby korzystał on z sumy wartości sprzężenia zwrotnego 1, 2 i 3 jako jednego sprzężenia zwrotnego.</p> <p>WAŻNE Niewykorzystane sprzężenia zwrotne należy ustawić na <i>Brak funkcji</i> w parametr 20-00 <i>Sprężenie zwrotne 1 pierwotne</i>, parametr 20-03 <i>Sprężenie zwrotne 2 pierwotne</i> lub parametr 20-06 <i>Sprężenie zwrotne 3 pierwotne</i>.</p>

20-20 Funkcja dla sprzężenia zwrotnego		
Opcja:	Zastosowanie:	
		Suma wartości zadanej 1 oraz innych włączonych wartości zadanych (patrz grupa par. 3-1*) zostanie wykorzystana jako wartość zadana sterownika PID.
[1]	Różnica	<p><i>Różnica</i> [1] konfiguruje sterownik PID, aby korzystał on z różnicy między wartościami Sprężenia zwrotnego 1 i Sprężenia zwrotnego 2 jak z jednego sprzężenia zwrotnego. Sprężenie zwrotne 3 nie jest objęte tą funkcją. Użyta zostanie tylko wartość zadana 1. Suma wartości zadanej 1 oraz innych włączonych wartości zadanych (patrz grupa par. 3-1*) zostanie wykorzystana jako wartość zadana sterownika PID.</p> <p>WAŻNE Niewykorzystane sprzężenia zwrotne należy ustawić na <i>Brak funkcji</i> w parametr 20-00 <i>Sprężenie zwrotne 1 pierwotne</i>, parametr 20-03 <i>Sprężenie zwrotne 2 pierwotne</i> lub parametr 20-06 <i>Sprężenie zwrotne 3 pierwotne</i>. Suma wartości zadanej 1 oraz innych włączonych wartości zadanych (patrz grupa par. 3-1*) zostanie wykorzystana jako wartość zadana sterownika PID.</p>
[2]	Średnia	<p><i>Średnia</i> [2] konfiguruje sterownik PID, aby korzystał on ze średniej wartości sprzężenia zwrotnego 1, 2 i 3 jako jednego sprzężenia zwrotnego.</p> <p>WAŻNE Niewykorzystane sprzężenia zwrotne należy ustawić na <i>Brak funkcji</i> w parametr 20-00 <i>Sprężenie zwrotne 1 pierwotne</i>, parametr 20-03 <i>Sprężenie zwrotne 2 pierwotne</i> lub parametr 20-06 <i>Sprężenie zwrotne 3 pierwotne</i>. Suma wartości zadanej 1 oraz innych włączonych wartości zadanych (patrz grupa par. 3-1*) zostanie wykorzystana jako wartość zadana sterownika PID.</p>
[3]	Minimum	<p><i>Minimum</i> [3] konfiguruje sterownik PID, aby porównał on sprzężenia zwrotne 1, 2 i 3 oraz jako sprzężenia zwrotnego użył ich najniższej wartości.</p> <p>WAŻNE Niewykorzystane sprzężenia zwrotne należy ustawić na <i>Brak funkcji</i> w parametr 20-00 <i>Sprężenie zwrotne 1 pierwotne</i>, parametr 20-03 <i>Sprężenie zwrotne 2 pierwotne</i> lub parametr 20-06 <i>Sprężenie zwrotne 3 pierwotne</i>. Użyta zostanie tylko wartość zadana 1. Suma wartości zadanej 1 oraz innych włączonych wartości zadanych (patrz grupa par. 3-1*) zostanie wykorzystana jako wartość zadana sterownika PID.</p>
[4]	Maximum	<p><i>Maksimum</i> [4] konfiguruje sterownik PID, aby porównał on sprzężenia zwrotne 1, 2 i 3 oraz jako sprzężenia zwrotnego użył ich najwyższej wartości.</p>



20-20 Funkcja dla sprzężenia zwrotnego	
Opcja:	Zastosowanie:
	<p>WAŻNE Niewykorzystane sprzężenia zwrotne należy ustawić na <i>Brak funkcji</i> w parametr 20-00 <i>Sprzężenie zwrotne 1 pierwotne</i>, parametr 20-03 <i>Sprzężenie zwrotne 2 pierwotne</i> lub parametr 20-06 <i>Sprzężenie zwrotne 3 pierwotne</i>.</p> <p>Użyta zostanie tylko wartość zadana 1. Suma wartości zadanej 1 oraz innych włączonych wartości zadanych (patrz grupa par. 3-1*) zostanie wykorzystana jako wartość zadana sterownika PID.</p>
[5] Min wart zad Multi	<p><i>Wiele wartości zadanych - minimum</i> [5] konfiguruje sterownik PID, aby obliczał on różnicę między sprzężeniem zwrotnym 1 a wartością zadaną 1, sprzężeniem zwrotnym 2 a wartością zadaną 2 oraz sprzężeniem zwrotnym 3 a wartością zadaną 3. Wykorzysta on tę parę sprzężenia zwrotnego/ wartości zadanej, w której sprzężenie zwrotne jest najniższe pod poziomem odpowiadającej mu wartości zadanej. Jeśli wszystkie sygnały sprzężenia zwrotnego znajdują się powyżej poziomu odpowiadających im wartości zadanych, sterownik PID wykorzysta tę parę sprzężenia zwrotnego/ wartości zadanej, w której różnica między sprzężeniem zwrotnym a wartością zadaną jest najmniejsza.</p> <p>WAŻNE Jeśli wykorzystane są tylko dwa sygnały sprzężenia zwrotnego, nieużywane sprzężenie zwrotne musi zostać ustawione na <i>Brak funkcji</i> w parametr 20-00 <i>Sprzężenie zwrotne 1 pierwotne</i>, parametr 20-03 <i>Sprzężenie zwrotne 2 pierwotne</i> lub parametr 20-06 <i>Sprzężenie zwrotne 3 pierwotne</i>. Należy pamiętać, że każda wartość zadana będzie sumą odpowiedniej wartości parametru (parametr 20-21 <i>Wartość zadana 1</i>, parametr 20-22 <i>Wartość zadana 2</i> oraz parametr 20-23 <i>Wartość zadana 3</i>) oraz innych aktywnych wartości zadanych (patrz grupa par. 3-1*).</p>
[6] Maks wart zad Multi	<p><i>Wiele wartości zadanych - maksimum</i> [6] konfiguruje sterownik PID, aby obliczał on różnicę między sprzężeniem zwrotnym 1 a wartością zadaną 1, sprzężeniem zwrotnym 2 a wartością zadaną 2 oraz sprzężeniem zwrotnym 3 a wartością zadaną 3. Wykorzysta on tę parę sprzężenia zwrotnego/ wartości zadanej, w której sprzężenie zwrotne jest najwyższe nad poziomem odpowiadającej mu</p>

20-20 Funkcja dla sprzężenia zwrotnego	
Opcja:	Zastosowanie:
	<p>wartości zadanej. Jeśli wszystkie sygnały sprzężenia zwrotnego znajdują się poniżej poziomu odpowiadających im wartości zadanych, sterownik PID wykorzysta tę parę sprzężenia zwrotnego/ wartości zadanej, w której różnica między sprzężeniem zwrotnym a wartością zadaną jest najmniejsza.</p> <p>WAŻNE Jeśli wykorzystane są tylko dwa sygnały sprzężenia zwrotnego, nieużywane sprzężenie zwrotne musi zostać ustawione na <i>Brak funkcji</i> w parametr 20-00 <i>Sprzężenie zwrotne 1 pierwotne</i>, parametr 20-03 <i>Sprzężenie zwrotne 2 pierwotne</i> lub parametr 20-06 <i>Sprzężenie zwrotne 3 pierwotne</i>. Należy pamiętać, że każda wartość zadana będzie sumą odpowiedniej wartości parametru (parametr 20-21 <i>Wartość zadana 1</i>, parametr 20-22 <i>Wartość zadana 2</i> i parametr 20-23 <i>Wartość zadana 3</i>) oraz innych aktywnych wartości zadanych (patrz grupa parametrów 3-1*).</p>

WAŻNE

Każde niewykorzystane sprzężenie zwrotne musi być ustawione na „Brak funkcji” w swym parametrze źródła sprzężenia zwrotnego: Parametr 20-00 *Sprzężenie zwrotne 1 pierwotne*, parametr 20-03 *Sprzężenie zwrotne 2 pierwotne* lub parametr 20-06 *Sprzężenie zwrotne 3 pierwotne*.

Sprzężenie zwrotne wynikające z funkcji wybranej w parametr 20-20 *Funkcja dla sprzężenia zwrotnego* zostanie użyte przez sterownik PID do sterowania częstotliwością wyjściową przetwornicy. Sprzężenie to można także zobaczyć na wyświetlaczu przetwornicy i jest ono wykorzystywane do sterowania jej wyjścia analogowego oraz jest przesyłane przez różne protokoły komunikacji szeregowej.

Przetwornicę można skonfigurować do obsługi aplikacji multistrefy. Obsługiwane są dwie tego typu aplikacje:

- Multistrefa, pojedyncza wartość zadana
- Multistrefa, wiele wartości zadanych

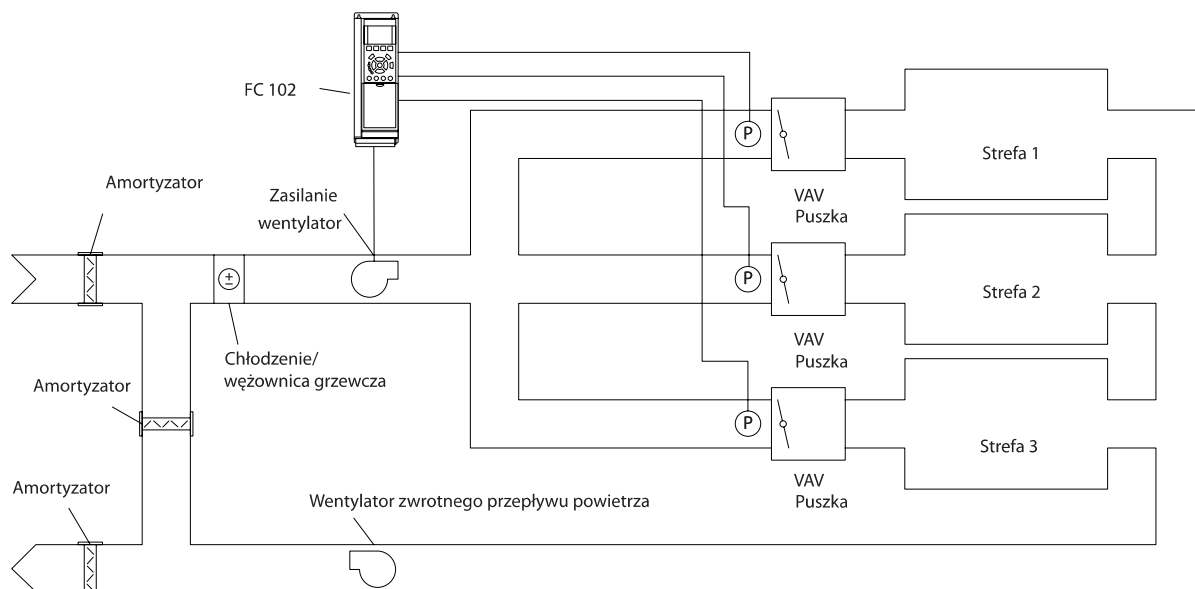
Poniższe przykłady ukazują różnicę między tymi aplikacjami:

Przykład 1 - Multistrefa, pojedyncza wartość zadana

W budynku biurowym, system VAV (zmienna objętość powietrza) Przetwornica częstotliwości VLT HVAC musi zapewnić minimalne ciśnienie na wybranych skrzynkach VAV. Z powodu zmiennej utraty ciśnienia w każdym kanale, nie

można przyjąć, że ciśnienie na każdej skrzynce VAV jest takie same. Minimalne wymagane ciśnienie jest takie samo dla wszystkich skrzynek VAV. Ta metoda sterowania może zostać skonfigurowana przez ustawienie parametr 20-20 *Funkcja dla sprzężenia zwrotnego* na opcję [3] „Minimum” i wprowadzenie wymaganego ciśnienia w parametr 20-21 *Wartość zadana 1*.

Sterownik PID zwiększy prędkość wentylatora, jeśli choć jedno sprzężenie zwrotne jest poniżej wartości zadanej i zmniejszy jego prędkość, jeśli wszystkie sprzężenia zwrotne są powyżej wartości zadanej.



130BA353.10

7

Przykład 2 - Multistrefa, wiele wartości zadanych

Poprzedni przykład można wykorzystać do ukazania wykorzystania multistrefy i sterowania wieloma wartościami zadanymi. Jeśli strefy wymagają innego ciśnienia na każdej skrzynce VAV, każda wartość zadana może zostać określona w parametr 20-21 *Wartość zadana 1*, parametr 20-22 *Wartość zadana 2* i parametr 20-23 *Wartość zadana 3*. Poprzez wybranie *Wiele wartości zadanych - minimum*, [5] w parametr 20-20 *Funkcja dla sprzężenia zwrotnego*, sterownik PID zwiększy prędkość wentylatora, jeśli choć jedno ze sprzężeń zwrotnych jest poniżej swej wartości zadanej i zmniejszy prędkość wentylatora, jeśli wszystkie sprzężenia zwrotne są powyżej swych wartości zadanych.

20-21 Wartość zadana 1	
Zakres:	Zastosowanie:
0.000 ProcessCtrlUnit*	[-999999.999 - 999999.999 ProcessCtrlUnit]
	Wartość zadana 1 jest wykorzystywana w trybie pętli zamkniętej do wprowadzania wartości zadanej używanej przez sterownik PID przetwornicy częstotliwości. Patrz opis parametr 20-20 <i>Funkcja dla sprzężenia zwrotnego</i> .
	WAŻNE Wprowadzona tu wartość zadana jest dodawana do dowolnych aktywowanych wartości zadanych (patrz grupa 3-1*).

20-22 Wartość zadana 2	
Zakres:	Zastosowanie:
0.000 ProcessCtrlUnit*	[-999999.999 - 999999.999 ProcessCtrlUnit]
	Wartość zadana 2 jest wykorzystywana w trybie pętli zamkniętej do wprowadzania wartości zadanej używanej przez sterownik PID przetwornicy częstotliwości. Patrz opis <i>Funkcji sprzężenia zwrotnego</i> , parametr 20-20 <i>Funkcja dla sprzężenia zwrotnego</i> .

WAŻNE

Wprowadzona tu wartość zadana jest dodawana do dowolnych aktywowanych wartości zadanych (patrz grupa par. 3-1*).

20-70 Rodzaj pętli zamkniętej	
Opcja:	Zastosowanie:
	Parametr ten określa odpowiedź aplikacji. Tryb domyślny jest wystarczający dla większości aplikacji. Jeśli znana jest prędkość odpowiedzi aplikacji, można ją wybrać w tym parametrze. Spowoduje to skrócenie okresu wymaganego do przeprowadzenia autostrojzenia PID. Ustawienie nie ma wpływu na wartość strojonych parametrów i jest używane tylko w sekwencji autostrojzenia.
[0] *	Auto
[1]	Ciśnienie szybkie
[2]	Ciśnienie wolne
[3]	Temperatura szybka
[4]	Temperatura wolna

20-71 Działanie PID		
Opcja:	Zastosowanie:	
[0] *	Normalna	Standardowe ustawienie tego parametru będzie odpowiednie do sterowania ciśnieniem w układach wentylatorów.
[1]	Wysoka	Ustawienie szybkie jest zwykle wykorzystywane w systemach pomp, gdzie wymagana jest szybka odpowiedź sterowania.

20-72 Zew.zmiana PID		
Zakres:	Zastosowanie:	
0.10 *	[0.01 - 0.50]	Parametr ten ustawia wielkość zmiany kroku podczas autostrojzenia. Wartość to część procentowa pełnej prędkości, tzn. jeśli maksymalna częstotliwość wyjściowa w parametr 4-13 <i>Ogranicz wys. prędk. silnika [obr/min]</i> /parametr 4-14 <i>Ogranicz wys. prędk. silnika [Hz]</i> jest ustawiona na 50 Hz, 0,10 to 10% z 50Hz, co daje 5Hz. Parametr ten musi być ustawiony na wartość dającą zmiany sprzężenia zwrotnego w zakresie 10-20% największej dokładności strojenia.

20-73 Min. poziom sprzęż.zwr.		
Zakres:	Zastosowanie:	
-999999.000 ProcessCtrlUnit*	[-999999.999 - par. 20-74 ProcessCtrlUnit]	Należy tu podać poziom minimalnego dopuszczalnego sprzężenia zwrotnego w jednostkach użytkownika, tak jak to określono w parametr 20-12 <i>Jednostka wartości zadanej/sprzężenia</i> . Jeżeli ten poziom spadnie poniżej parametr 20-73 <i>Min. poziom sprzęż.zwr.</i> , autoostrajanie jest przerwane i na LCP pojawia się komunikat o błędzie.

20-74 Maks.poziom sprzęż.zwr.		
Zakres:	Zastosowanie:	
999999.000 ProcessCtrlUnit*	[par. 20-73 - 999999.999 ProcessCtrlUnit]	Należy tu podać poziom maksymalnego dopuszczalnego sprzężenia zwrotnego w jednostkach użytkownika, tak jak to określono w parametr 20-12 <i>Jednostka wartości zadanej/sprzężenia</i> . Jeżeli ten poziom wzrośnie powyżej parametr 20-74 <i>Maks.poziom sprzęż.zwr.</i> , autoostrajanie jest przerwane i na LCP pojawi się komunikat o błędzie.

20-79 Autoostraj. PID	
Opcja:	Zastosowanie:
	Parametr ten rozpoczyna autostrojzenie PID. Po jego pomyślnym zakończeniu i akceptacji lub odrzuceniu ustawień przez użytkownika, naciśnięcie przycisku [OK] lub [Cancel] na LCP przy końcu strojenia spowoduje ustawienie tego parametru na [0] „Wyłączone”.
[0] *	Wyłączona
[1]	Załączona

20-81 Regulacja PID standardowa/odwrócona		
Opcja:	Zastosowanie:	
[0] *	Normalne	<i>Standardowa</i> [0] powoduje spadek częstotliwości wyjściowej przetwornicy, kiedy sprzężenie zwrotne jest większe od wartości zadanej. Jest to często wykorzystywane w przypadku sterowanego ciśnieniem wentylatora zasilającego oraz aplikacji pompy.
[1]	Odwrotne	<i>Odwrócona</i> [1] powoduje wzrost częstotliwości wyjściowej przetwornicy, kiedy sprzężenie zwrotne jest większe od wartości zadanej. Jest to często wykorzystywane w aplikacjach chłodzących sterowanych temperaturą, np. w chłodniach kominowych.

20-82 Prędkość rozruchu PID [obr/min]	
Zakres:	Zastosowanie:
Size related*	[0 - par. 4-13 RPM]

20-83 Częstotliwość rozruchu PID [Hz]	
Zakres:	Zastosowanie:
Size related*	[0.0 - par. 4-14 Hz]

20-93 Wzmocnienie proporcjonalne PID	
Zakres:	Zastosowanie:
0.50 *	[0.00 - 10.00]

Jeżeli (błąd x wzmocnienie) skoczy z wartością równą temu, co ustawiono w parametr 20-14 *Maks. wartość zadana/sprz. zwr.*, regulator typu PID próbuje zmienić prędkość wyjściową na

równą temu, co ustawiono w parametr 4-13 *Ogranicz wys. prędk. silnika [obr/min]* / parametr 4-14 *Ogranicz wys. prędk. silnika [Hz]*, lecz oczywiście w praktyce jest to ograniczone przez to ustawienie.

Zakres proporcjonalności (błąd powodujący zmianę wyjścia od 0-100%) może być wyliczone za pomocą następującego wzoru:

$$\left(\frac{1}{\text{Proporcjonalne wzmacnienie}} \right) \times (\text{Max Wartość zadana})$$

WAŻNE

Zawsze ustawiać żadaną wartość dla parametr 20-14 *Maks. wartość zadana/sprz. zwr. przed ustawieniem wartości dla regulatora typu PID w grupie par. 20-9**.

20-94 Stała czasowa całkowania PID		
Zakres:		Zastosowanie:
20.00 s*	[0.01 - 10000.00 s]	Z biegiem czasu integrator zbiera wkłady do wyjścia z regulatora typu PID dopóty, dopóki jest odchylenie pomiędzy sygnałami Wartości zadanej i sprzężenia zwrotnego. Wkład jest proporcjonalny do wielkości odchylenia. Dzięki temu odchylenie (błąd) dąży do zera. Szybka reakcję na dowolne odchylenie uzyskuje się ustawiając czas całkowania na niską wartość. Ustawienie go zbyt nisko może powodować destabilizację sterowania. Ustawiana wartość jest czasem potrzebnym integratorowi na dodanie tego samego wkładu jako część proporcjonalna dla konkretnego odchylenia. Jeżeli wartość jest ustawiona na 10.000, regulator będzie działać jako czysto proporcjonalny, z pasmem P opartym na wartości ustawionej w parametr 20-93 <i>Wzmocnienie proporcjonalne PID</i> . Gdy nie ma żadnego odchylenia, wyjście z regulatora proporcjonalnego wynosi 0.

22-20 Zestaw parametrów auto przy niskiej mocy		
Start automatycznej konfiguracji danych mocy dla dostrajania mocy przy braku przepływu.		
Opcja:		Zastosowanie:
[0] *	Wył.	
[1]	Aktywny	<p>Przy ustawieniu na <i>Włączone</i>, aktywowana jest sekwencja automatycznego zestawu parametrów, automatycznie ustawiając prędkość na około 50 i 85% znamionowej prędkości silnika (parametr 4-13 <i>Ogranicz wys. prędk. silnika [obr/min]</i>, parametr 4-14 <i>Ogranicz wys. prędk. silnika [Hz]</i>). Przy osiągnięciu tych dwóch prędkości zużycie energii jest automatycznie mierzone i zapisywane. Przed włączeniem automatycznego zestawu parametrów:</p> <ol style="list-style-type: none"> 1. Zamknąć zawory, aby wywołać stan braku przepływu. 2. Przetwornica częstotliwości musi być ustawiona na pętlę otwartą (parametr 1-00 <i>Tryb konfiguracyjny</i>). Ważne jest, aby ustawić również parametr 1-03 <i>Charakterystyka momentu</i>.



WAŻNE

Ustawienie automatycznego zestawu parametrów należy wykonać, kiedy system osiągnie normalną temperaturę roboczą!

WAŻNE

Ważne jest również, aby ustawić parametr 4-13 *Ogranicz wys. prędk. silnika [obr/min]* lub parametr 4-14 *Ogranicz wys. prędk. silnika [Hz]* na maksymalną prędkość roboczą silnika!

Ważne jest, aby automatyczny zestaw parametrów ustawić przed skonfigurowaniem zintegrowanego sterownika PI, ponieważ ustawienia zostaną zresetowane przy zmianie z pętli zamkniętej na otwartą w parametr 1-00 *Tryb konfiguracyjny*.

WAŻNE

Strojenie należy wykonać za pomocą tych samych ustawień w parametr 1-03 *Charakterystyka momentu*, jak w przypadku działania po strojeniu.

22-21 Wykrywanie niskiej mocy		
Opcja:		Zastosowanie:
[0] *	Wyłączona	
[1]	Załączona	Jeśli wybrane zostanie Wł., należy wykonać uruchomienie wykrywania niskiej mocy, aby ustawić parametry w grupie 22-3*, w celu zapewnienia poprawnego działania!

22-22 Wykrywanie niskiej prędkości		
Opcja:		Zastosowanie:
[0] *	Wyłączona	
[1]	Załączona	Wybrać Włączone w celu wykrycia stanu, w którym silnik działa z prędkością ustawioną w parametr 4-11 <i>Ogranicz. nis. prędk. silnika [obr/min]</i> lub parametr 4-12 <i>Ogranicz. nis. prędk. silnika [Hz]</i> .

22-23 Funkcja braku przepływu		
Wspólne działanie funkcji wykrywania niskiej mocy i wykrywania niskiej prędkości (indywidualne działanie niemożliwe).		
Opcja:		Zastosowanie:
[0] *	Wył.	
[1]	Tryb uśpienia	Przetwornica częstotliwości przejdzie w tryb uśpienia i zatrzyma się, gdy zostanie wykryty warunek braku przepływu. Opcje programowania dla trybu uśpienia - patrz grupa parametrów 22-4*.
[2]	Ostrzeżenie	Przetwornica częstotliwości będzie nadal pracować, lecz włączy ostrzeżenie o braku przepływu [W92]. Wyjście cyfrowe przetwornicy lub magistrala komunikacji szeregowej może przesłać ostrzeżenie do innego sprzętu.
[3]	Alarm	Przetwornica częstotliwości przerwie pracę i uruchomi alarm braku przepływu [A 92]. Wyjście cyfrowe przetwornicy lub magistrala komunikacji szeregowej może przesłać alarm do innego urządzenia.

WAŻNE

Nie ustawiać parametr 14-20 *Tryb resetowania* na [13] Ciągły reset automatyczny gdy parametr 22-23 *Funkcja braku przepływu* jest ustawiony na [3] Alarm. W przeciwnym razie przetwornica częstotliwości będzie bez przerwy przełączać się między pracą a zatrzymaniem gdy wykryty zostanie warunek braku przepływu.

WAŻNE

Jeżeli przetwornica częstotliwości jest wyposażona w obejście stałej prędkości z funkcją automatycznego obejścia, która uruchamia obejście jeżeli przetwornica spełni warunek trwałego alarmu, pamiętać o wyłączeniu funkcji automatycznego obejścia jeśli jako funkcję braku przepływu wybrano [3] Alarm.

22-24 Opóźnienie braku przepływu		
Zakres:		Zastosowanie:
10 s*	[1 - 600 s]	Ustawić czas, aby stan niska moc/niska prędkość pozostały wykryte w celu aktywacji sygnału do wykonywania działań. Jeśli wykrycie zniknie przed zakończeniem odliczania zegara, zegar zostanie zresetowany.

22-26 Funkcja "suchobiegu" pompy		
Wybrać żądane działanie dla pracy przy suchobiegu pompy.		
Opcja:		Zastosowanie:
[0] *	Wył.	
[1]	Ostrzeżenie	Przetwornica częstotliwości będzie nadal pracować, lecz włączy ostrzeżenie o suchobiegu pompy [W93]. Wyjście cyfrowe przetwornicy lub magistrala komunikacji szeregowej może przesłać ostrzeżenie do innego sprzętu.
[2]	Alarm	Pompa przestanie pracować i włączy alarm suchobiegu pompy [A93]. Wyjście cyfrowe przetwornicy lub magistrala komunikacji szeregowej może przesłać alarm do innego urządzenia.
[3]	Man. Reset Alarm	Pompa przestanie pracować i włączy alarm suchobiegu pompy [A93]. Wyjście cyfrowe przetwornicy lub magistrala komunikacji szeregowej może przesłać alarm do innego urządzenia.

WAŻNE

Wykrywanie niskiej mocy musi być włączone (parametr 22-21 *Wykrywanie niskiej mocy*) i uruchomione (za pomocą albo grupy parametrów 22-3*, *Dost. mocy przy braku przepływu* lub parametr 22-20 *Zestaw parametrów auto przy niskiej mocy*), aby wykorzystać funkcję wykrywania „suchobiegu” pompy.

WAŻNE

Nie ustawiać parametr 14-20 *Tryb resetowania* na [13] Ciągły reset automatyczny, gdy parametr 22-26 *Funkcja "suchobiegu" pompy* jest ustawiony na [2] Alarm. W przeciwnym razie przetwornica częstotliwości będzie bez przerwy przełączać się między pracą a zatrzymaniem gdy wykryty zostanie warunek suchobiegu pompy.

WAŻNE

Jeżeli przetwornica częstotliwości jest wyposażona w obejście stałej prędkości z funkcją automatycznego obejścia, która uruchamia obejście jeżeli przetwornica spełni warunek trwałego alarmu, pamiętać o wyłączeniu funkcji automatycznego obejścia jeśli jako funkcję suchobiegu pompy wybrano [2] Alarm lub [3] Ręcz. reset alarmu.

22-27 Opóźnienie "suchobiegu" pompy		
Zakres:		Zastosowanie:
10 s*	[0 - 600 s]	Określa czas trwania „suchobiegu” pompy przed aktywacją ostrzeżenia lub alarmu.

22-40 Minimalny czas pracy		
Zakres:	Zastosowanie:	
10 s*	[0 - 600 s]	Ustawić wymagany minimalny czas pracy dla silnika po poleceniu Start (wejście cyfrowe lub magistrala) przed wejściem w tryb uśpienia.

22-41 Minimalny czas uśpienia		
Zakres:	Zastosowanie:	
10 s*	[0 - 600 s]	Ustawić wymagany minimalny czas pozostania w trybie uśpienia. Zostanie on nałożony na wszystkie ustawienia dotyczące czasu obudzenia.

22-42 Prędkość obudzenia [obr/min]		
Zakres:	Zastosowanie:	
Size related*	[par. 4-11 - par. 4-13 RPM]	

22-43 Prędkość obudzenia [Hz]		
Zakres:	Zastosowanie:	
Size related*	[par. 4-12 - par. 4-14 Hz]	

22-44 Różnica wart.zad./sprz.zwr. prędkości obudzenia		
Zakres:	Zastosowanie:	
10 %*	[0 - 100 %]	Do wykorzystania tylko jeśli parametr 1-00 <i>Tryb konfiguracyjny</i> jest ustawiony na „Pętlę zamkniętą” a zintegrowany sterownik PI jest użyty do sterowania ciśnieniem. Ustawić dozwolony spadek ciśnienia w % wartości zadanej ciśnienia (Pset) przed anulowaniem trybu uśpienia.

WAŻNE

W przypadku aplikacji, w których zintegrowany sterownik PI jest ustawiony na sterowanie odwrócone (np. aplikacje chłodzi kominowej) w parametr 20-71 *Działanie PID*, wartość ustawiona w parametr 22-44 *Różnica wart.zad./sprz.zwr. prędkości obudzenia* zostanie dodana automatycznie.

22-45 Wartość zadana doładowania		
Zakres:	Zastosowanie:	
0 %*	[-100 - 100 %]	Do wykorzystania, jeśli parametr 1-00 <i>Tryb konfiguracyjny</i> jest ustawiony na „Pętlę zamkniętą” i wykorzystany jest zintegrowany sterownik PI. Przykładowo, w systemach ze stałym sterowaniem ciśnieniem należy zwiększyć ciśnienie systemu przed zatrzymaniem silnika. Spowoduje to wydłużenie czasu, w którym silnik zostaje zatrzymany oraz uniknięcie częstego uruchomienia/zatrzymania. Ustawić dozwolone nadmierne ciśnienie/temperaturę w % wartości zadanej ciśnienia (Pset)/temperatury przed wejściem do trybu uśpienia. W przypadku ustawienia 5%, doładowanie ciśnienia wyniesie Pset*1.05. Wartości ujemne można

22-45 Wartość zadana doładowania		
Zakres:	Zastosowanie:	
		wykorzystać, np. w sterowaniu chłodzi kominowej, gdzie wymagana jest zmiana ujemna.

22-46 Maksymalny czas doładowania		
Zakres:	Zastosowanie:	
60 s*	[0 - 600 s]	Do wykorzystania tylko jeśli parametr 1-00 <i>Tryb konfiguracyjny</i> jest ustawiony na „Pętlę zamkniętą” a zintegrowany sterownik PI jest użyty do sterowania ciśnieniem. Ustawić maksymalny czas, w którym dopuszczalny jest tryb doładowania. Jeśli zostanie on przekroczony, urządzenie wejdzie w tryb uśpienia nie czekając na osiągnięcie ustawionego ciśnienia doładowania.

22-60 Funkcja dla zerwanego pasa		
Wybiera działanie wykonywane przy wykryciu przypadku zerwanego pasa.		
Opcja:	Zastosowanie:	
[0] *	Wył.	
[1]	Ostrzeżenie	Przetwornica częstotliwości będzie nadal pracować, lecz włączy ostrzeżenie o zerwanym pasie [W95]. Wyjście cyfrowe przetwornicy lub magistrala komunikacji szeregowej może przesłać ostrzeżenie do innego sprzętu.
[2]	Wyłączenie awaryjne	Przetwornica częstotliwości przerwie pracę i włączy alarm zerwanego pasa [A 95]. Wyjście cyfrowe przetwornicy lub magistrala komunikacji szeregowej może przesłać alarm do innego urządzenia.

WAŻNE

Nie ustawiać parametr 14-20 *Tryb resetowania* na [13] Ciągły reset automatyczny, gdy parametr 22-60 *Funkcja dla zerwanego pasa* jest ustawiony na [2] Wyłączenie awaryjne. W przeciwnym razie przetwornica częstotliwości będzie bez przerwy przełączać się między pracą a zatrzymaniem gdy wykryty zostanie warunek zerwanego pasa.

WAŻNE

Jeżeli przetwornica częstotliwości jest wyposażona w obejście stałej prędkości z funkcją automatycznego obejścia, która uruchamia obejście jeżeli przetwornica spełni warunek trwałego alarmu, pamiętać o wyłączeniu funkcji automatycznego obejścia jeśli jako funkcję zerwanego pasa wybrano [2] Wyłączenie awaryjne.

22-61 Moment obrotowy zerwanego pasa		
Zakres:	Zastosowanie:	
10 %*	[0 - 100 %]	Ustawia moment obrotowy zerwanego pasa jako stosunek procentowy znamionowego momentu obrotowego silnika.

22-62 Opóźnienie zerwanego pasa		
Zakres:	Zastosowanie:	
10 s	[0 - 600 s]	Ustawia czas aktywności stanu zerwanego pasa przed wykonaniem działania ustawionego w parametr 22-60 <i>Funkcja dla zerwanego pasa</i> .

22-75 Zabezpieczenie krótkiego cyklu		
Opcja:	Zastosowanie:	
[0] *	Wyłączona	Zegar ustawiony w parametr 22-76 <i>Odstęp między rozruchami</i> jest wyłączony.
[1]	Załączona	Zegar ustawiony w parametr 22-76 <i>Odstęp między rozruchami</i> jest wyłączony.

22-76 Odstęp między rozruchami		
Zakres:	Zastosowanie:	
Size related*	[par. 22-77 - 3600 s]	

22-77 Minimalny czas pracy		
Zakres:	Zastosowanie:	
0 s*	[0 - par. 22-76 s]	Ustawia wymagany czas jako minimalny czas pracy po zwykłym poleceniu Start (Start/Jog – praca manewrowa/Zatrzaśnięcie). Każde zwykłe polecenie rozruchu zostanie zignorowane do momentu zakończenia odliczania ustawionego czasu. Zegar rozpocznie odliczanie przy zwykłym poleceniu Start (Start/Jog – praca manewrowa/Zatrzaśnięcie). Działanie zegara zostanie zastąpione przez polecenie (odwróconego) wybiegu silnika lub blokady zewnętrznej.

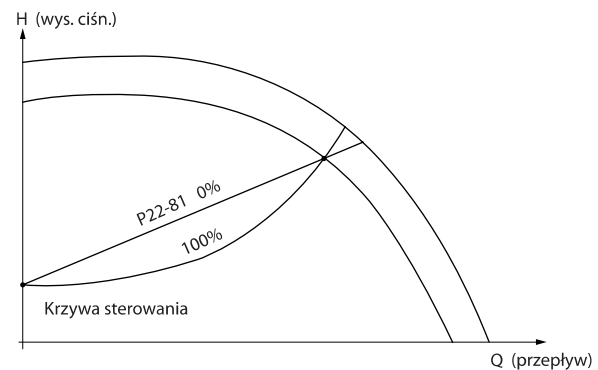
WAŻNE
Nie działa w trybie kaskadowym.

22-80 Kompensacja przepływu		
Opcja:	Zastosowanie:	
[0] *	Wyłączona	[0] <i>Wyłączone</i> : Kompensacja wartości zadanej jest nieaktywna.
[1]	Załączona	[1] <i>Załączona</i> : Kompensacja wartości zadanej jest aktywna. Włączenie tego parametru umożliwia działanie funkcji skompensowanej wartości zadanej przepływu.

22-81 Kwadratowo- liniowe przybliżenie krzywej		
Zakres:	Zastosowanie:	
100 %*	[0 - 100 %]	Przykład 1:

22-81 Kwadratowo- liniowe przybliżenie krzywej		
Zakres:	Zastosowanie:	
		Ustawienie tego parametru umożliwia regulację kształtu krzywej sterowania. 0 = Liniowe 100% = Kształt idealny (teoretyczny).

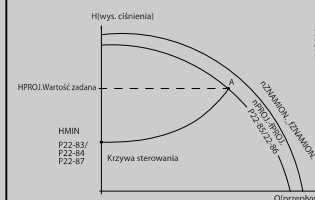
WAŻNE
Niewidoczne podczas pracy w kaskadzie.



130BA388;11

22-82 Obliczenie punktu pracy		
Opcja:	Zastosowanie:	

Przykład 1: Prędkość w punkcie pracy systemu jest znana:



Przy użyciu karty danych opisującej charakterystyki danego sprzętu przy różnych prędkościach samo odczytanie danych z punktu H_{DESIGN} i punktu Q_{DESIGN} umożliwia odnalezienie punktu A będącego punktem roboczym systemu. W punkcie tym należy określić charakterystykę pompy oraz zaprogramować powiązaną z nią prędkość. Zamknięcie pompy i ustawienie prędkości przed osiągnięciem H_{MIN} umożliwia określenie prędkości w punkcie bez przepływu.

Następnie, ustawienie parametr 22-81 *Kwadratowo- liniowe przybliżenie krzywej* umożliwia nieskończoną regulację kształtu krzywej sterowania.

Przykład 2

Prędkość w punkcie pracy systemu nie jest znana: Jeśli nieznana jest prędkość w punkcie pracy systemu, za pomocą karty danych należy określić inną wartość zadaną na krzywej sterowania. Patrząc na krzywą prędkości znamionowej i określając ciśnienie projektowe (H_{DESIGN} , punkt C), można określić przepływ przy tym ciśnieniu Q_{RATED} . W

22-82 Obliczenie punktu pracy		
Opcja:	Zastosowanie:	
	podobny sposób, określając przepływ projektowy (Q_{DESIGN} , punkt D), można określić ciśnienie H_D przy tym przepływie. Po określeniu dwóch punktów na krzywej pompy wraz z opisanym powyżej H_{MIN} , przetwornica częstotliwości może obliczyć punkt wartości zadanej B i, w ten sposób, określić krzywą sterowania obejmującą także punkt pracy systemu A.	
	<p>The diagram illustrates the relationship between head H (m) and flow Q (l/s). It shows a pump curve and a system curve. Key points include $H_{ZNAMION}$ (rated head), $H_{PROJEKT}$ (design head), H_{MIN} (minimum head), and H_{PRACU} (operating head). Points A, B, C, and D are marked on the curves. The system curve is labeled 'Krzywa sterowania'.</p>	
[0]	Wyłączona	Wyłączony [0]: Obliczanie punktu pracy jest nieaktywne. Można korzystać z tej funkcji, jeśli znana jest prędkość przy wyznaczonym punkcie (patrz powyższa tabela).
[1]	Załączona	Włączony [1]: Obliczanie punktu pracy jest aktywne. Włączenie tego parametru umożliwia obliczenie nieznanego punktu pracy systemu przy prędkości 50/60 Hz z danych wejściowych ustawionych w parametr 22-83 Prędkość przy braku przepływu [obr/min] parametr 22-84 Prędkość przy braku przepływu [Hz], parametr 22-87 Ciśnienie przy prędkości braku przepływu, parametr 22-88 Ciśnienie przy prędkości znamionowej, parametr 22-89 Przepływ przy wyznaczonym punkcie i parametr 22-90 Przepływ przy prędkości znamionowej.

22-83 Prędkość przy braku przepływu [obr/min]		
Zakres:	Zastosowanie:	
Size related*	[0 - par. 22-85 RPM]	

22-84 Prędkość przy braku przepływu [Hz]		
Zakres:	Zastosowanie:	
Size related*	[0,0 - par. 22-86 Hz]	

22-85 Prędkość przy wyznaczonym punkcie [obr/min]		
Zakres:	Zastosowanie:	
Size related*	[par. 22-83 - 60000. RPM]	

22-86 Prędkość przy wyznaczonym punkcie [Hz]		
Zakres:	Zastosowanie:	
Size related*	[par. 22-84 - par. 4-19 Hz]	

22-87 Ciśnienie przy prędkości braku przepływu		
Zakres:	Zastosowanie:	
0.000 *	[0.000 - par. 22-88]	Wprowadzić ciśnienie H_{MIN} odpowiadające prędkości przy braku przepływu w jednostkach wartości zadanej/sprężenia zwrotnego.

Patrz również parametr 22-82 *Obliczenie punktu pracy* punkt D.

22-88 Ciśnienie przy prędkości znamionowej		
Zakres:	Zastosowanie:	
999999.999 *	[par. 22-87 - 999999.999]	Wprowadzić wartość odpowiadającą ciśnieniu przy prędkości znamionowej w jednostkach wartości zadanej/sprężenia zwrotnego. Wartość tę można określić, korzystając z karty danych pompy.

Patrz również parametr 22-82 *Obliczenie punktu pracy* punkt A.

22-89 Przepływ przy wyznaczonym punkcie		
Zakres:	Zastosowanie:	
0.000 *	[0.000 - 999999.999]	Wprowadzić wartość odpowiadającą przepływowi przy wyznaczonym punkcie. Jednostki nie są konieczne.

Patrz również parametr 22-82 *Obliczenie punktu pracy* punkt C.

22-90 Przepływ przy prędkości znamionowej		
Zakres:	Zastosowanie:	
0.000 *	[0.000 - 999999.999]	Wprowadzić wartość odpowiadającą przepływowi przy prędkości znamionowej. Wartość tę można określić, korzystając z karty danych pompy.

7

7.3.1 Zestaw parametrów

Grupa	Tytuł	Funkcja
0-	Praca i wyświetlacz	Parametry wykorzystywane do programowania podstawowych funkcji przetwornicy częstotliwości i LCP, obejmujące: wybór języka; wybór zmiennych, które są wyświetlane na każdej pozycji wyświetlacza (np. ciśnienie w kanale statycznym lub temperatura zwrotna wody w kondensatorze mogą zostać wyświetlone z wartością zadaną małymi cyframi w górnej linii ekranu, a wartości sprzężenia zwrotnego dużymi cyframi w linii środkowej); włączanie/wyłączanie klawiszy/przycisków LCP; hasła dla LCP; ładowanie i pobieranie uruchomionych parametrów z/na LCP oraz ustawianie wbudowanego zegara.
1-	Obciążenie / Silnik	Parametry służące do konfiguracji przetwornicy częstotliwości do określonych zastosowań oraz danych typów silnika obejmujące: praca otwartej lub zamkniętej pętli; rodzaj zastosowania, taki jak sprężarka, wentylator lub pompa odśrodkowa; dane na tabliczce znamionowej silnika; automatyczne dostrajanie przetwornicy do silnika, dla optymalnej wydajności; start w locie (zazwyczaj używany w zastosowaniach z wentylatorami) i zabezpieczenie termiczne silnika.
2-	Hamulce	Parametry używane do konfigurowania funkcji hamowania przetwornicy częstotliwości, które choć nie są wspólne dla wielu zastosowań HVAC, mogą być użyteczne w specjalnych zastosowaniach z wentylatorami. Parametry te obejmują: hamowanie DC; hamowanie dynamiczne/rezystorem oraz kontrola przepięcia (zapewniające automatyczną regulację stopnia zwalniania [automatyczne rozpędzanie/zatrzymanie] w celu uniknięcia wyłączenia awaryjnego przy wytracaniu prędkości przez duże wentylatory bezwładnościowe)
3-	Wartość zadana / czas rozpędzania/zatrzymania	Parametry używane do programowania minimalnego i maksymalnego ograniczenia wartości zadanej prędkości (obr/min / Hz) w pętli otwartej lub w rzeczywistych jednostkach podczas pracy w pętli zamkniętej); cyfrowe/programowane wartości zadane; prędkość Jog - pracy manewrowej; definicja źródła każdej z wartości zadanych (np. z którym wyjściem analogowym jest połączony sygnał wartości zadanej); czasy rozpędzania i zatrzymywania i ustawienia potencjometru cyfrowego.
4-	Ograniczenia / Ostrzeżenia	Parametry wykorzystywane do programowania ograniczeń i ostrzeżeń dotyczących pracy urządzenia. Obejmują one następujące elementy: dopuszczalny kierunek obrotów silnika; minimalne i maksymalne prędkości silnika (np. w zastosowaniach z pompami typowo programuje się minimalną prędkość na ok. 30-40%, aby zapewnić odpowiednie smarowanie uszczelki silnika przez cały czas, uniknąć kawitacji i zapewnić powstawanie odpowiedniego spadku przez cały czas, aby podtrzymać przepływ); ograniczenia momentu obrotowego i prądu, aby chronić pompę, wentylator lub sprężarkę napędzaną przez silnik; ostrzeżenia dla wysokiego/niskiego prądu, prędkości, wartości zadanych i sprzężenia zwrotnego; ochrona przed brakiem fazy silnika; częstotliwości zabronionych prędkości, w tym półautomatyczne ustawianie tych częstotliwości (np. dla uniknięcia warunków rezonansu w chłodni kominowej i innych wentylatorach).
5-	Wejście / Wyjście cyfrowe	Parametry wykorzystywane do programowania funkcji wszystkich wejść i wyjść cyfrowych, wyjść przekaźnikowych, wejść i wyjść impulsowych dla terminali na karcie sterującej i wszystkich kartach opcji.
6-	Wejście / Wyjście analogowe	Parametry wykorzystywane do programowania funkcji związanych ze wszystkimi wejściami i wyjściami analogowymi dla zacisków na karcie sterującej oraz na karcie we/wy ogólnego zastosowania (MCB 101) (Uwaga: NIE opcja MCB 109 analogowego we/wy, patrz grupa parametrów 26-00), w tym: funkcja time-outu live zero wejścia analogowego (która na przykład może być używana do sterowania wentylatorem chłodni kominowej, aby pracował z pełną prędkością, jeżeli czujnik zwrotny wody w kondensatorze ulegnie awarii); skalowanie sygnałów wejścia analogowego (na przykład, aby dopasować wejście analogowe do zakresu mA i czujnika ciśnienia w kanale statycznym); stała czasowa filtra do filtrowania szumu elektrycznego w sygnale analogowym, który może się czasem pojawić, jeżeli zainstalowane są długie kable; działanie i skalowanie wyjść analogowych (na przykład aby wyjście analogowe odpowiadało prądowi lub kW silnika dla wejścia analogowego sterownika DDC) i konfigurowanie wyjść analogowych tak, aby były kontrolowane przez BMS za pośrednictwem interfejsu wysokiego poziomu (HLI) (np. do kontroli zaworu schłodzonej wody), wraz z możliwością określenia wartości domyślnej tych wyjść w przypadku awarii HLI.
8-	Komunikacja i opcje	Parametry wykorzystywane do konfiguracji i monitorowania funkcji związanych z komunikacją szeregową (interfejsem wysokiego poziomu) z przetwornicą częstotliwości.
9-	Profibus	Parametry te są aktywne tylko, gdy w urządzeniu zainstalowana została opcja Profibus.
10-	Magis.komunik. CAN	Parametry te są aktywne tylko, gdy w urządzeniu zainstalowana została opcja DeviceNet.

Grupa	Tytuł	Funkcja
11-	LonWorks	Parametry te są aktywne tylko, gdy w urządzeniu zainstalowana została opcja Lonworks.
13-	Logiczny sterownik zdarzeń	Parametry wykorzystywane do konfiguracji wbudowanego sterownika logicznego (SLC), który można wykorzystać do prostych funkcji, tj. komparatory (np. w przypadku pracy powyżej xHz, aktywacja przekaźnika wyjściowego), zegary (np. kiedy zastosowany zostanie sygnał Start, najpierw należy aktywować przekaźnik wyjściowy, aby otworzyć tłumik źródła powietrza i odczekać x sekund przed rozpędzeniem) lub bardziej złożone sekwencje działań definiowanych przez użytkownika wykonywanych przez SLC, kiedy dane zdarzenie zdefiniowane przez użytkownika zostanie ocenione przez SLC jako PRAWDA. (Na przykład inicjalizacja trybu oszczędnego w zwykłym schemacie sterowania w zastosowaniu z chłodzeniem AHU, gdy nie ma BMS. W takim zastosowaniu SLC może monitorować wilgotność względną powietrza na zewnątrz i jeżeli będzie ona poniżej określonej wartości, wartość zadana temperatury dostarczanego powietrza może być automatycznie zwiększana. Kiedy przetwornica częstotliwości monitoruje wilgotność względną powietrza na zewnątrz oraz temperaturę dostarczanego powietrza za pomocą swych wejść analogowych oraz steruje ona zaworem schłodzonej wody za pomocą jednej z rozszerzonych pętli PI(D) i wyjścia analogowego, może ona później wykonać modulację zaworu w celu utrzymania wyższej temperatury dostarczanego powietrza). Dzięki temu, SLC często zastępuje dowolne zewnętrzne urządzenie sterownicze.
14-	Funkcje specjalne	Parametry wykorzystywane do konfigurowania specjalnych funkcji przetwornicy częstotliwości, które obejmują: ustawianie częstotliwości kluczowania w celu zmniejszenia natężenia hałasu pochodzącego z silnika (funkcja czasami wykorzystywana w zastosowaniach z wentylatorami); funkcja podtrzymywania kinetycznym odzyskiem energii (szczególnie pomocna w przypadku krytycznych zastosowań w instalacjach wykorzystujących półprzewodniki, gdzie ważne jest działanie przy spadku/utracie zasilania); zabezpieczenie przed asymetrią zasilania; automatyczny reset (aby uniknąć konieczności ręcznego resetowania Alarmów); parametry do optymalizacji energii (których zwykle nie należy zmieniać, lecz umożliwiają one dokładne strojenie tej automatycznej funkcji [w miarę potrzeb] zapewniając, że zespół przetwornicy częstotliwości z silnikiem będzie działał z maksymalną wydajnością przy pełnym lub częściowym obciążeniu) oraz funkcje automatycznego obniżania wartości znamionowych (umożliwiający ciągłe działanie przetwornicy przy obniżonych osiągnięciach w ekstremalnych warunkach roboczych, zapewniając maksymalny czas ciągłego działania).
15-	Informacje na temat FC	Parametry udostępniające dane eksploatacyjne oraz inne informacje na temat przetwornicy częstotliwości. Obejmują one: liczniki godzin roboczych i godzin pracy; licznik kWh; resetowanie liczników godzin pracy i kWh; dziennik alarmów/błędów (gdzie ostatnich 10 alarmów jest rejestrowanych wraz z daną wartością i czasem) oraz parametry identyfikacji przetwornicy częstotliwości i karty opcji, tj. numer kodów i wersja oprogramowania.
16-	Odczyty danych	Parametry tylko do odczytu ukazujące status/wartość wielu zmiennych roboczych, które można wyświetlić na LCP lub przeglądać w tej grupie parametrów. Parametry te są szczególnie przydatne przy wprowadzaniu urządzenia do eksploatacji podczas łączenia się z BMS poprzez interfejs wysokiego poziomu.
18-	Info i Odczyty	Parametry tylko do odczytu ukazujące 10 ostatnich pozycji dziennika konserwacji zapobiegawczej oraz działania, czas i wartość wejść i wyjść analogowych na karcie opcji we/wy analogowego, które mogą być szczególnie przydatne przy wprowadzaniu urządzenia do eksploatacji podczas łączenia się z BMS poprzez interfejs wysokiego poziomu.
20-	Pętla zamknięta FC	Parametry wykorzystywane do konfiguracji sterownika pętli zamkniętej PI(D) regulującego prędkość pompy, wentylatora lub sprężarki w trybie pętli zamkniętej. Obejmują one: definiowanie pochodzenia każdego z 3 możliwych sygnałów sprzężenia zwrotnego (np. z którego wejścia analogowego lub BMS HLI); czynnik konwersji dla każdego z sygnałów sprzężenia zwrotnego (np. tam, gdzie używany jest sygnał ciśnienia do wskazania przepływu w AHU lub konwertowania z ciśnienia na temperaturę w zastosowaniach ze sprężarkami); jednostka techniczna dla wartości zadanej i sprzężenia zwrotnego (np. Pa, kPa, m Wg, in Wg, bar, m3/s, m3/h, °C, °F itd.); funkcja (np. suma, różnica, średnia, minimum lub maksimum) używana do obliczenia wynikowego sprzężenia zwrotnego dla zastosowań z pojedynczą strefą lub filozofii sterowania dla zastosowań z wieloma strefami; programowanie wartości zadanej(ych) i ręczne lub automatyczne dostrajanie pętli PI(D).

Grupa	Tytuł	Funkcja
21-	Rozszerzona pętla zamknięta	Parametry wykorzystywane do konfiguracji 3 sterowników PI(D) rozszerzonej pętli zamkniętej, które mogą, przykładowo, zostać wykorzystane do sterowania siłownikami zewnętrznymi (np. zawór wody chłodzonej w celu utrzymania temperatury dostarczanego powietrza w systemie VAV). Obejmują one: jednostka techniczna dla wartości zadanej i sprzężenia zwrotnego każdego z regulatorów (np. °C, °F itd.); określanie zakresu wartości zadanych dla każdego regulatora; określanie pochodzenia każdego sygnału wartości zadanych i sprzężenia zwrotnego (np. z którego wejścia analogowego lub BMS HLI); programowanie wartości zadanej i ręczne lub automatyczne dostrajanie każdego z regulatorów PI(D).
22-	Funkcje aplikacyjne	Parametry wykorzystywane do monitorowania, ochrony i sterowania pompami, wentylatorami i sprężarkami. Obejmują one: wykrywanie braku przepływu i ochrona pomp (w tym automatyczne konfigurowanie tej funkcji); zabezpieczenie przed suchym biegiem pompy; wykrywanie końca krzywej i ochrona pomp; tryb uśpienia (użyteczny szczególnie w chłodni kominowej i zestawach pomp wspomagających); wykrywanie zerwanego pasa (zazwyczaj używane w zastosowaniach z wentylatorami do wykrywania braku przepływu powietrza zamiast używania przełącznika Δp zainstalowanego na wentylatorze); zabezpieczenie krótkiego cyklu dotyczące sprężarek oraz kompensacja wartości zadanej przepływu pompy (funkcja szczególnie przydatna w przypadku aplikacji z drugorzędną pompą schłodzonej wody, gdzie czujnik Δp został zainstalowany blisko pompy, a nie przy najdalszym, najbardziej znaczącym obciążeniu w systemie; korzystanie z tej funkcji umożliwi kompensację instalacji pompy i ułatwi uzyskanie maksymalnych oszczędności energii).
23-	Funkcje zależne czasowo	Parametry dotyczące czasu, w tym: parametry wykorzystywane do załączania codziennych i cotygodniowych działań w oparciu o wbudowany zegar czasu rzeczywistego (np. zmiana wartości zadanej w trybie nocnym lub uruchomienie/zatrzymanie pompy/wentylatora/sprężarki lub uruchomienie/zatrzymanie urządzeń zewnętrznych, funkcje konserwacji zapobiegawczej zależne od okresów czasowych (godziny pracy lub godziny robocze) lub od określonej daty i godziny, rejestr energii (szczególnie przydatny w zmodernizowanych aplikacjach, w których duże znaczenie mają informacje na temat historii rzeczywistego obciążenia (kW) pompy/wentylatora/sprężarki), trendy (szczególnie przydatne w aplikacjach zmodernizowanych lub innych, w których mają one duże znaczenie przy rejestrowaniu wartości mocy roboczej, prądu, częstotliwości lub prędkości pompy/wentylatora/sprężarki w celu wykonania analizy oraz dla potrzeb licznika okresu spłaty).
24-	Funkcje aplikacji 2	Parametry wykorzystywane do konfiguracji trybu pożarowego i/lub do sterowania stycznikiem/rozrusznikiem obejściowym, jeśli jest on zainstalowany w systemie.
25-	Sterownik kaskadowy	Parametry wykorzystywane do konfiguracji i monitorowania wbudowanego sterownika kaskadowego dla pomp (zwykle wykorzystywane w przypadku zestawów pomp wspomagających).
26-	Opcja MCB 109 wejścia/wyjścia analogowego	Parametry wykorzystywane do konfiguracji opcji wejścia/wyjścia analogowego (MCB 109). Obejmują one: określanie typów wejścia analogowego (np. napięcie, Pt1000 lub Ni1000) oraz skalowania i określanie funkcji wyjścia analogowego oraz skalowania.

Tabela 7.1: Grupy parametrów

Opisy i wybory parametrów wyświetlane są na wyświetlaczu graficznym (GLCP) lub numerycznym (NLCP). (Szczegółowe informacje znajdują się w poszczególnych rozdziałach). Dostęp do parametrów można uzyskać naciskając przycisk [Quick Menu] lub [Main Menu] na panelu sterowania. Szybkie menu stosowane jest głównie do uruchamiania urządzenia przy oddaniu do eksploatacji w momencie rozruchu poprzez wprowadzenie parametrów niezbędnych do rozpoczęcia pracy. Główne menu daje dostęp do wszystkich parametrów potrzebnych do szczegółowego programowania aplikacji.

Wszystkie zaciski wejścia/wyjścia cyfrowego i wejścia/wyjścia analogowego są wielofunkcyjne. Wszystkie zaciski mają fabryczne funkcje domyślne, odpowiednie dla większości zastosowań HVAC, lecz jeśli będą potrzebne inne specjalne funkcje, muszą być zaprogramowane tak, jak to objaśniono w grupie parametrów 5 lub 6.

7.3.2 0-** Praca i wyświetlacz

Opis parametru Nr par.	Opis parametru	Wartość domyślna (SR = powiązane z rozmiarem)	4 zestawy parametrów	Zmiana podczas pracy	Wskaźnik konwersji	Typ
0-0* Ustawienia podst.						
0-01	Język	[0] English	1 set-up	TRUE	-	Uint8
0-02	Jednostka prędkości silnika	[1] Hz	2 set-ups	FALSE	-	Uint8
0-03	Ustawienia regionalne	[0] Międzynarodowy	2 set-ups	FALSE	-	Uint8
0-04	Stan pracy przy zał. zasilania	[0] Wznowienie	All set-ups	TRUE	-	Uint8
0-05	Jednostka lokalnego trybu	[0] Jako jednostka prędkości silnika	2 set-ups	FALSE	-	Uint8
0-1* Działania konfig.						
0-10	Aktywny zestaw par	[1] Zestaw par. 1	1 set-up	TRUE	-	Uint8
0-11	Edytowany zestaw parametrów	[9] Aktywny zestaw par.	All set-ups	TRUE	-	Uint8
0-12	Ten zestaw parametrów połącz. Z	[0] Nie połączony	All set-ups	FALSE	-	Uint8
0-13	Odczyt: Połączone zest. parametrów	0 N/A	All set-ups	FALSE	0	Uint16
0-14	Odczyt: Cechy Zestawów parametrów / Kanału	0 N/A	All set-ups	TRUE	0	Int32
0-2* Wyświetlacz LCP						
0-20	Pozycja 1.1 wyświetlacza	1602	All set-ups	TRUE	-	Uint16
0-21	Pozycja 1.2 wyświetlacza	1614	All set-ups	TRUE	-	Uint16
0-22	Pozycja 1.3 wyświetlacza	1610	All set-ups	TRUE	-	Uint16
0-23	Druga linia wyświetlacza	1613	All set-ups	TRUE	-	Uint16
0-24	Trzecia linia wyświetlacza	1502	All set-ups	TRUE	-	Uint16
0-25	Moje menu osobiste	ExpressionLimit	1 set-up	TRUE	0	Uint16
0-3* Odczy def.użyty.LCP						
0-30	Jednostka odczytu definiowanego przez użytkownika	[1] %	All set-ups	TRUE	-	Uint8
0-31	Wartość min. odczytu definiowanego przez użytkownika	ExpressionLimit	All set-ups	TRUE	-2	Int32
0-32	Wartość maks. odczytu definiowanego przez użytkownika	100.00 CustomReadoutUnit	All set-ups	TRUE	-2	Int32
0-37	Tekst 1 wyświetlacza	0 N/A	1 set-up	TRUE	0	VisStr[25]
0-38	Tekst 2 wyświetlacza	0 N/A	1 set-up	TRUE	0	VisStr[25]
0-39	Tekst 3 wyświetlacza	0 N/A	1 set-up	TRUE	0	VisStr[25]
0-4* Klawiatura LCP						
0-40	Przycisk [Hand on] na LCP	[1] Aktywne	All set-ups	TRUE	-	Uint8
0-41	Przycisk [Off] na LCP	[1] Aktywne	All set-ups	TRUE	-	Uint8
0-42	Przycisk [Auto on] na LCP	[1] Aktywne	All set-ups	TRUE	-	Uint8
0-43	Przycisk [Reset] na LCP	[1] Aktywne	All set-ups	TRUE	-	Uint8
0-44	Przycisk [Off/Reset] na LCP	[1] Aktywne	All set-ups	TRUE	-	Uint8
0-45	Przyc. [Drive Bypass] na LCP	[1] Aktywne	All set-ups	TRUE	-	Uint8
0-5* Kopiuj/Zapisz						
0-50	Kopiowanie LCP	[0] Kopiowanie nieaktyw	All set-ups	FALSE	-	Uint8
0-51	Kopiowanie zestawów parametrów	[0] Brak kopiowania	All set-ups	FALSE	-	Uint8
0-6* Hasło						
0-60	Hasło dla Głównego Menu	100 N/A	1 set-up	TRUE	0	Int16
0-61	Dostęp do Głównego Menu bez hasła	[0] Pełny dostęp	1 set-up	TRUE	-	Uint8
0-65	Hasło do osobistego menu	200 N/A	1 set-up	TRUE	0	Int16
0-66	Dostęp do osobistego Menu bez Hasła	[0] Pełny dostęp	1 set-up	TRUE	-	Uint8

Opis parametru Nr par.	Opis parametru	Wartość domyślna (SR = powiązane z rozmiarem)	4 zestawy parametrów	Zmiana podczas pracy	Wskaźnik konwersji	Typ
0-7* Ustawienia zegara						
0-70	Data i czas	ExpressionLimit	All set-ups	TRUE	0	TimeOfDay
0-71	Format daty	ExpressionLimit	1 set-up	TRUE	-	UInt8
0-72	Format czasu	ExpressionLimit	1 set-up	TRUE	-	UInt8
0-74	DST/czas letni	[0] Wyt.	1 set-up	TRUE	-	UInt8
0-76	Początek DST/czasu letniego	ExpressionLimit	1 set-up	TRUE	0	TimeOfDay
0-77	Koniec DST/czasu letniego	ExpressionLimit	1 set-up	TRUE	0	TimeOfDay
0-79	Błąd zegara	ExpressionLimit	1 set-up	TRUE	-	UInt8
0-81	Dni robocze	ExpressionLimit	1 set-up	TRUE	-	UInt8
0-82	Dodatkowe dni robocze	ExpressionLimit	1 set-up	TRUE	0	TimeOfDay
0-83	Dodatkowe dni wolne od pracy	ExpressionLimit	1 set-up	TRUE	0	TimeOfDay
0-89	Odczyt daty i czasu	0 N/A	All set-ups	TRUE	0	VisStr[25]

7.3.3 1-** Obciążenie / Silnik

Opis parametru Nr par.	Opis parametru	Wartość domyślna (SR = powiązane z rozmiarem)	4 zestawy parametrów	Zmiana podczas pracy	Wskaźnik konwersji	Typ
1-0* Ustawienia ogólne						
1-00	Tryb konfiguracyjny	ExpressionLimit	All set-ups	TRUE	-	Uint8
1-03	Charakterystyka momentu	[3] Autooptymal.energ VT	All set-ups	TRUE	-	Uint8
1-06	Clockwise Direction	[0] Normal	All set-ups	FALSE	-	Uint8
1-2* Dane silnika						
1-20	Moc silnika [kW]	ExpressionLimit	All set-ups	FALSE	1	Uint32
1-21	Moc silnika [HP]	ExpressionLimit	All set-ups	FALSE	-2	Uint32
1-22	Napięcie silnika	ExpressionLimit	All set-ups	FALSE	0	Uint16
1-23	Częstotliwość silnika	ExpressionLimit	All set-ups	FALSE	0	Uint16
1-24	Prąd silnika	ExpressionLimit	All set-ups	FALSE	-2	Uint32
1-25	Znamionowa prędkość silnika	ExpressionLimit	All set-ups	FALSE	67	Uint16
1-28	Kontrola obrotów silnika	[0] Wył.	All set-ups	FALSE	-	Uint8
1-29	Auto. dopasowanie do silnika (AMA)	[0] Wyłączone	All set-ups	FALSE	-	Uint8
1-3* Zaaw. dane siln.						
1-30	Rezystancja stojana (Rs)	ExpressionLimit	All set-ups	FALSE	-4	Uint32
1-31	Rezyst. wirnika (Rr)	ExpressionLimit	All set-ups	FALSE	-4	Uint32
1-35	Reaktancja główna (Xh)	ExpressionLimit	All set-ups	FALSE	-4	Uint32
1-36	Rezystancja strat w żelazie (Rfe)	ExpressionLimit	All set-ups	FALSE	-3	Uint32
1-39	Bieguny silnika	ExpressionLimit	All set-ups	FALSE	0	Uint8
1-5* Nast niez od obc						
1-50	Strumień przy zerowej prędk.	100 %	All set-ups	TRUE	0	Uint16
1-51	Min prędk przy norm strum mag	ExpressionLimit	All set-ups	TRUE	67	Uint16
1-52	Min prędk przy norm strum mag	ExpressionLimit	All set-ups	TRUE	-1	Uint16
1-58	Flystart Test Pulses Current	30 %	All set-ups	FALSE	0	Uint16
1-59	Flystart Test Pulses Frequency	200 %	All set-ups	FALSE	0	Uint16
1-6* Nast zal od obc						
1-60	Kompensac. obciąż. przy niskich prędk.	100 %	All set-ups	TRUE	0	Int16
1-61	Kompensac. obciąż. przy wys prędk.	100 %	All set-ups	TRUE	0	Int16
1-62	Kompensacja poślizgu	0 %	All set-ups	TRUE	0	Int16
1-63	Stała czasowa kompensacji poślizgu	ExpressionLimit	All set-ups	TRUE	-2	Uint16
1-64	Tłumienie rezonansu	100 %	All set-ups	TRUE	0	Uint16
1-65	Stała czasowa tłumienia rezonansu	5 ms	All set-ups	TRUE	-3	Uint8
1-7* Regulacja startu						
1-71	Opóźnienie startu	0.0 s	All set-ups	TRUE	-1	Uint16
1-73	Start w locie	[0] Wyłączona	All set-ups	TRUE	-	Uint8
1-77	Compressor Start Max Speed [RPM]	ExpressionLimit	All set-ups	TRUE	67	Uint16
1-78	Compressor Start Max Speed [Hz]	ExpressionLimit	All set-ups	TRUE	-1	Uint16
1-79	Compressor Start Max Time to Trip	5.0 s	All set-ups	TRUE	-1	Uint8
1-8* Regulacja stopu						
1-80	Funkcja przy stopie	[0] Wybieg silnika	All set-ups	TRUE	-	Uint8
1-81	Prędk. min. funkcji przy Stop [obr/min]	ExpressionLimit	All set-ups	TRUE	67	Uint16
1-82	Min. prędk. dla funkc. przy	ExpressionLimit	All set-ups	TRUE	-1	Uint16
1-86	Nis.prędk.wył.aw. [obr./min]	ExpressionLimit	All set-ups	TRUE	67	Uint16
1-87	Nis.prędk.wył.aw. [Hz]	ExpressionLimit	All set-ups	TRUE	-1	Uint16
1-9* Temp. silnika						
1-90	Zabezp. termiczne silnika	[4] ETR 1 wył. samocz.	All set-ups	TRUE	-	Uint8
1-91	Wentylator zewn. silnika	[0] Nie	All set-ups	TRUE	-	Uint16
1-93	Źródło termistor	[0] Brak	All set-ups	TRUE	-	Uint8

7.3.4 2-** Hamulce

Opis parametru Nr par.	Opis parametru	Wartość domyślna (SR = powiązane z rozmiarem)	4 zestawy parametrów	Zmiana podczas pracy	Wskaźnik konwersji	Typ
2-0* Hamulec DC						
2-00	Prąd trzymania/podgrzania DC	50 %	All set-ups	TRUE	0	Uint8
2-01	Prąd hamulca DC	50 %	All set-ups	TRUE	0	Uint16
2-02	Czas hamowania DC	10.0 s	All set-ups	TRUE	-1	Uint16
2-03	Pręd.dla załącz.hamow.DC[obr./min]	ExpressionLimit	All set-ups	TRUE	67	Uint16
2-04	Pręd. dla załączenia hamow. DC [Hz]	ExpressionLimit	All set-ups	TRUE	-1	Uint16
2-1* Funkcja ener. ham.						
2-10	Funkcja hamowania	[0] Wyłączone	All set-ups	TRUE	-	Uint8
2-11	Rezystor hamulca (om)	ExpressionLimit	All set-ups	TRUE	-2	Uint32
2-12	Limit mocy hamowania (kW)	ExpressionLimit	All set-ups	TRUE	0	Uint32
2-13	Kontrola mocy hamowania	[0] Wyłączone	All set-ups	TRUE	-	Uint8
2-15	Kontrola hamul	[0] Wyłączone	All set-ups	TRUE	-	Uint8
2-16	Maks. prąd hamulca AC	ExpressionLimit	All set-ups	TRUE	-1	Uint32
2-17	Kontrola przepięć	[2] Załączona	All set-ups	TRUE	-	Uint8

7.3.5 3-** Wartość zadana/Czas rozpędzenia/zatrzymania

Opis parametru Nr par.	Opis parametru	Wartość domyślna (SR = powiązane z rozmiarem)	4 zestawy parametrów	Zmiana podczas pracy	Wskaźnik konwersji	Typ
3-0* Ogr. wart. zad						
3-02	Minimalna wartość zadana	ExpressionLimit	All set-ups	TRUE	-3	Int32
3-03	Maks. wartość zadana	ExpressionLimit	All set-ups	TRUE	-3	Int32
3-04	Funkcja wartości zadanej	ExpressionLimit	All set-ups	TRUE	-	UInt8
3-1* Wartości zadane						
3-10	Programowana wart. zadana	0.00 %	All set-ups	TRUE	-2	Int16
3-11	Prędkość przy pracy przerywanej [Hz]	ExpressionLimit	All set-ups	TRUE	-1	UInt16
3-13	Pochodzenie wart. Zadanej	[0] Podł. wg Hand/Auto	All set-ups	TRUE	-	UInt8
3-14	Programowana względna wart. zadana	0.00 %	All set-ups	TRUE	-2	Int32
3-15	Wart. zadana źródło 1	[1] Wej. analogowe 53	All set-ups	TRUE	-	UInt8
3-16	Wart. zadana źródło 2	[20] Potencjometr cyfr.	All set-ups	TRUE	-	UInt8
3-17	Wart. zadana źródło 3	[0] Brak funkcji	All set-ups	TRUE	-	UInt8
3-19	Prędkość przy pracy przer. [RPM]	ExpressionLimit	All set-ups	TRUE	67	UInt16
3-4* Czas rozp/zatrz 1						
3-41	Czas rozpędzania 1	ExpressionLimit	All set-ups	TRUE	-2	UInt32
3-42	Czas zatrzymania 1	ExpressionLimit	All set-ups	TRUE	-2	UInt32
3-5* Czas rozp/zatrz 2						
3-51	Czas rozpędzania 2	ExpressionLimit	All set-ups	TRUE	-2	UInt32
3-52	Czas zatrzymania 2	ExpressionLimit	All set-ups	TRUE	-2	UInt32
3-8* Inne cz. rozp/zatrz						
3-80	Czas rozp./zatrz. dla pracy Jog	ExpressionLimit	All set-ups	TRUE	-2	UInt32
3-81	Czas szybkiego rozpędz./zatrzym.	ExpressionLimit	2 set-ups	TRUE	-2	UInt32
3-82	Starting Ramp Up Time	ExpressionLimit	2 set-ups	TRUE	-2	UInt32
3-9* Potencjometr cyfr.						
3-90	Wielkość kroku	0.10 %	All set-ups	TRUE	-2	UInt16
3-91	Czas rozpędz. /zatrzym.	1.00 s	All set-ups	TRUE	-2	UInt32
3-92	Przywrócenie zasilania	[0] Wyłączone	All set-ups	TRUE	-	UInt8
3-93	Ograniczenie maksymalne	100 %	All set-ups	TRUE	0	Int16
3-94	Ograniczenie minimalne	0 %	All set-ups	TRUE	0	Int16
3-95	opóźnienie rozpędzania/zatrzymania	ExpressionLimit	All set-ups	TRUE	-3	TimD

7.3.6 4-** Ograniczenia / Ostrzeżenia

Opis parametru Nr par.	Opis parametru	Wartość domyślna (SR = powiązane z rozmiarem)	4 zestawy parametrów	Zmiana podczas pracy	Wskaźnik konwersji	Typ
4-1* Ogr. silnika						
4-10	Kierunek obrotów silnika	[2] Oba kierunki	All set-ups	FALSE	-	Uint8
4-11	Ogranicz. nis. prędk. silnika [obr/min]	ExpressionLimit	All set-ups	TRUE	67	Uint16
4-12	Ogranicz. nis. prędk. silnika [Hz]	ExpressionLimit	All set-ups	TRUE	-1	Uint16
4-13	Ogranicz. wys. prędk. silnika [obr/min]	ExpressionLimit	All set-ups	TRUE	67	Uint16
4-14	Ogranicz. wys. prędk. silnika [Hz]	ExpressionLimit	All set-ups	TRUE	-1	Uint16
4-16	Ogranicz. momentu w trybie silnikow.	ExpressionLimit	All set-ups	TRUE	-1	Uint16
4-17	Ogranicz. momentu w trybie generat.	100.0 %	All set-ups	TRUE	-1	Uint16
4-18	Ogr. prądu	ExpressionLimit	All set-ups	TRUE	-1	Uint32
4-19	Maks. częstotliwość wyjś.	ExpressionLimit	All set-ups	FALSE	-1	Uint16
4-5* Ostrzeżenia reg.						
4-50	Ostrzeżenie o małym prądzie	0.00 A	All set-ups	TRUE	-2	Uint32
4-51	Ostrzeżenie o dużym prądzie	Param. 1637	All set-ups	TRUE	-2	Uint32
4-52	Ostrzeżenie o małej prędkości	0 RPM	All set-ups	TRUE	67	Uint16
4-53	Ostrzeżenie o dużej prędkości	Param. 413	All set-ups	TRUE	67	Uint16
4-54	Ostrzeżenie niska wartość zadana	-999999.999 N/A	All set-ups	TRUE	-3	Int32
4-55	Ostrzeżenie wysoka wartość zadana	999999.999 N/A	All set-ups	TRUE	-3	Int32
4-56	Ostrzeżenie o niskim sprzęż.zwr	-999999.999 ProcessCtrlUnit	All set-ups	TRUE	-3	Int32
4-57	Ostrzeżenie o wys.spręż.zwr.	999999.999 ProcessCtrlUnit	All set-ups	TRUE	-3	Int32
4-58	Funkcja braku fazy silnika	[2] Wył. aw. 1000 ms	All set-ups	TRUE	-	Uint8
4-6* Prędkość zabr.						
4-60	Prędkości zabronione od: [obr/min]	ExpressionLimit	All set-ups	TRUE	67	Uint16
4-61	Obejście częstot. zabronionej od [Hz]	ExpressionLimit	All set-ups	TRUE	-1	Uint16
4-62	Prędkości zabronione do: [obr/min]	ExpressionLimit	All set-ups	TRUE	67	Uint16
4-63	Obejście częstot. zabronionej do [Hz]	ExpressionLimit	All set-ups	TRUE	-1	Uint16
4-64	Półautomatyczne ustawienie obejścia	[0] Wył.	All set-ups	FALSE	-	Uint8

7.3.7 5-** We / wy cyfrowe

Opis parametru Nr par.	Opis parametru	Wartość domyślna (SR = powiązane z rozmiarem)	4 zestawy parametrów	Zmiana podczas pracy	Wskaźnik konwersji	Typ
5-0* Tryb we/wy cyfr						
5-00	Tryb wejść / wyjść cyfr.	[0] PNP - Aktywny przy 24V	All set-ups	FALSE	-	Uint8
5-01	Zacisk 27. Tryb	[0] Wejście	All set-ups	TRUE	-	Uint8
5-02	Zacisk 29. Tryb	[0] Wejście	All set-ups	TRUE	-	Uint8
5-1* Wejścia cyfrowe						
5-10	Zacisk 18 - wej. cyfrowe	[8] Start	All set-ups	TRUE	-	Uint8
5-11	Zacisk 19 - wej. cyfrowe	[0] Brak działania	All set-ups	TRUE	-	Uint8
5-12	Zacisk 27 - wej. cyfrowe	ExpressionLimit	All set-ups	TRUE	-	Uint8
5-13	Zacisk 29 - wej. cyfrowe	[14] Praca manew - jog	All set-ups	TRUE	-	Uint8
5-14	Zacisk 32 - wej. cyfrowe	[0] Brak działania	All set-ups	TRUE	-	Uint8
5-15	Zacisk 33 - wej. cyfrowe	[0] Brak działania	All set-ups	TRUE	-	Uint8
5-16	Zacisk X30/2. Wej. cyfrowe	[0] Brak działania	All set-ups	TRUE	-	Uint8
5-17	Zacisk X30/3. Wej. cyfrowe	[0] Brak działania	All set-ups	TRUE	-	Uint8
5-18	Zacisk X30/4. Wej. cyfrowe	[0] Brak działania	All set-ups	TRUE	-	Uint8
5-3* Wyjścia cyfrowe						
5-30	Zacisk 27. Wyjście cyfrowe	[0] Brak działania	All set-ups	TRUE	-	Uint8
5-31	Zacisk 29. Wyjście cyfrowe	[0] Brak działania	All set-ups	TRUE	-	Uint8
5-32	Wyj. cyfr. zacisku X30/6 (MCB 101)	[0] Brak działania	All set-ups	TRUE	-	Uint8
5-33	Wyj. cyfr. zacisku X30/7 (MCB 101)	[0] Brak działania	All set-ups	TRUE	-	Uint8
5-4* Przekazniki						
5-40	Przekaznik, funkcja	ExpressionLimit	All set-ups	TRUE	-	Uint8
5-41	Przekaznik, Opóźnienie załącz.	0.01 s	All set-ups	TRUE	-2	Uint16
5-42	Przekaznik, Opóźnienie wyłącz.	0.01 s	All set-ups	TRUE	-2	Uint16
5-5* Wej. impulsowe						
5-50	Zacisk 29. niska częstotliwość	100 Hz	All set-ups	TRUE	0	Uint32
5-51	Zacisk 29. wysoka częstotliw.	100 Hz	All set-ups	TRUE	0	Uint32
5-52	Zacisk 29 niska.wart.zad./sprzęż.zwr.	0.000 N/A	All set-ups	TRUE	-3	Int32
5-53	Zacisk 29. wys.wart.zad./sprzęż.zwrot.	100.000 N/A	All set-ups	TRUE	-3	Int32
5-54	Zacisk 29 stała czasu filtru impuls.	100 ms	All set-ups	FALSE	-3	Uint16
5-55	Zacisk 33. niska częstotliwość	100 Hz	All set-ups	TRUE	0	Uint32
5-56	Zacisk 33. wysoka częstotliw.	100 Hz	All set-ups	TRUE	0	Uint32
5-57	Zacisk 33 niska.wart.zad./sprzęż.zwr.	0.000 N/A	All set-ups	TRUE	-3	Int32
5-58	Zacisk 33. wys.wart.zad./sprzęż.zwrot.	100.000 N/A	All set-ups	TRUE	-3	Int32
5-59	Zacisk 33 stała czasu filtru impuls.	100 ms	All set-ups	FALSE	-3	Uint16
5-6* Wyj. impulsowe						
5-60	Zacisk 27 zmienne wyj. impulsowe	[0] Brak działania	All set-ups	TRUE	-	Uint8
5-62	Maks. częst. zmiennej wyj. imp. #27	5000 Hz	All set-ups	TRUE	0	Uint32
5-63	Zacisk 29 zmienne wyj. impulsowe	[0] Brak działania	All set-ups	TRUE	-	Uint8
5-65	Maks. częst. zmiennej wyj. imp. #29	5000 Hz	All set-ups	TRUE	0	Uint32
5-66	Zac. X30/6. Zmien. wyj.	[0] Brak działania	All set-ups	TRUE	-	Uint8
5-68	Maks. częst. wyj.	5000 Hz	All set-ups	TRUE	0	Uint32
5-9* Magist. ster.						
5-90	Cyfr. przekaznik ster.	0 N/A	All set-ups	TRUE	0	Uint32
5-93	Zmn. wyj. imp. #27. Ster. Mag.	0.00 %	All set-ups	TRUE	-2	N2
5-94	Wyj. impuls. #27.	0.00 %	1 set-up	TRUE	-2	Uint16
5-95	Zmn. wyj. imp. #29. Ster. mag.	0.00 %	All set-ups	TRUE	-2	N2
5-96	Wyj. impuls. #29.	0.00 %	1 set-up	TRUE	-2	Uint16
5-97	Zmn. wyj. imp. #X30/6. Ster. mag.	0.00 %	All set-ups	TRUE	-2	N2
5-98	Wyj. impuls. #X30/6. Programowanie Timeout	0.00 %	1 set-up	TRUE	-2	Uint16

7.3.8 6-** Wejście / Wyjście analogowe

Opis parametru Nr par.	Opis parametru	Wartość domyślna (SR = powiązane z rozmiarem)	4 zestawy parametrów	Zmiana podczas pracy	Wskaźnik konwersji	Typ
6-0* Tryb we/wy analog						
6-00	Czas time-out Live zero	10 s	All set-ups	TRUE	0	Uint8
6-01	Funkcja time-out Live zero	[0] Wyłączone	All set-ups	TRUE	-	Uint8
6-02	Funkcja time-out Live zero trybu poź.	[0] Wyłączone	All set-ups	TRUE	-	Uint8
6-1* Wej. analog. 53						
6-10	Zacisk 53. Dolna skala napięcia	0.07 V	All set-ups	TRUE	-2	Int16
6-11	Zacisk 53. Górna skala napięcia	10.00 V	All set-ups	TRUE	-2	Int16
6-12	Zacisk 53. Dolna skala prądu	4.00 mA	All set-ups	TRUE	-5	Int16
6-13	Zacisk 53. Górna skala prądu	20.00 mA	All set-ups	TRUE	-5	Int16
6-14	Zacisk 53. Dolna skala zad./sprz. zwr.	0.000 N/A	All set-ups	TRUE	-3	Int32
6-15	Zacisk 53. Górna skala zad./sprz. zwr.	ExpressionLimit	All set-ups	TRUE	-3	Int32
6-16	Zacisk 53. Stała czasowa filtru	0.001 s	All set-ups	TRUE	-3	Uint16
6-17	Zacisk 53. Live Zero	[1] Załączona	All set-ups	TRUE	-	Uint8
6-2* Wej. analog. 54						
6-20	Zacisk 54. Dolna skala napięcia	0.07 V	All set-ups	TRUE	-2	Int16
6-21	Zacisk 54. Górna skala napięcia	10.00 V	All set-ups	TRUE	-2	Int16
6-22	Zacisk 54. Dolna skala prądu	4.00 mA	All set-ups	TRUE	-5	Int16
6-23	Zacisk 54. Górna skala prądu	20.00 mA	All set-ups	TRUE	-5	Int16
6-24	Zacisk 54. Niska skala zad./sprz. zwr.	0.000 N/A	All set-ups	TRUE	-3	Int32
6-25	Zacisk 54. Górna skala zad./sprz. zwr.	100.000 N/A	All set-ups	TRUE	-3	Int32
6-26	Zacisk 54. Stała czasowa filtru	0.001 s	All set-ups	TRUE	-3	Uint16
6-27	Zacisk 54. Live Zero	[1] Załączona	All set-ups	TRUE	-	Uint8
6-3* Wej. analog. X30/11						
6-30	Zacisk X30/11. Dolna skala napięcia	0.07 V	All set-ups	TRUE	-2	Int16
6-31	Zacisk X30/11. Górna skala napięcia	10.00 V	All set-ups	TRUE	-2	Int16
6-34	Zac. X30/11. Dln skala wart.	0.000 N/A	All set-ups	TRUE	-3	Int32
6-35	Zac. X30/11. Grn skala wart.	100.000 N/A	All set-ups	TRUE	-3	Int32
6-36	Zacisk X30/11. Stała czasowa filtru	0.001 s	All set-ups	TRUE	-3	Uint16
6-37	Zacisk X30/11. Live Zero	[1] Załączona	All set-ups	TRUE	-	Uint8
6-4* Wej. analog. X30/12						
6-40	Zacisk X30/12. Dolna skala napięcia	0.07 V	All set-ups	TRUE	-2	Int16
6-41	Zacisk X30/12. Górna skala napięcia	10.00 V	All set-ups	TRUE	-2	Int16
6-44	Zac. X30/12. Dln skala wart.	0.000 N/A	All set-ups	TRUE	-3	Int32
6-45	Zacisk Zac. X30/12. Grn skala wart.	100.000 N/A	All set-ups	TRUE	-3	Int32
6-46	Zacisk X30/12. Stała czasowa filtra	0.001 s	All set-ups	TRUE	-3	Uint16
6-47	Zacisk X30/12. Live Zero	[1] Załączona	All set-ups	TRUE	-	Uint8
6-5* Wyj. analog. 42						
6-50	Zacisk 42. Wyjście	ExpressionLimit	All set-ups	TRUE	-	Uint8
6-51	Zacisk 42. Dolna skala wyjścia	0.00 %	All set-ups	TRUE	-2	Int16
6-52	Zacisk 42. Górna skala wyjścia	100.00 %	All set-ups	TRUE	-2	Int16
6-53	Zacisk 42. Wyj. sterowania magistralą	0.00 %	All set-ups	TRUE	-2	N2
6-54	Zacisk 42. Wyj. programowania timeout	0.00 %	1 set-up	TRUE	-2	Uint16
6-6* Wyj. analog. X30/8						
6-60	Zacisk X30/8. Wyjście	[0] Brak działania	All set-ups	TRUE	-	Uint8
6-61	Zacisk X30/8. Min. skalowanie	0.00 %	All set-ups	TRUE	-2	Int16
6-62	Zacisk X30/8. Maks. skalowanie	100.00 %	All set-ups	TRUE	-2	Int16
6-63	Zacisk X30/8 Wyj. sterowania magistralą	0.00 %	All set-ups	TRUE	-2	N2
6-64	Zacisk X30/8 Wyj. nastawy timeout	0.00 %	1 set-up	TRUE	-2	Uint16

7.3.9 8-** Komunikacja i opcje

Opis parametru Nr par.	Opis parametru	Wartość domyślna (SR = powiązane z rozmiarem)	4 zestawy parametrów	Zmiana podczas pracy	Wskaźnik konwersji	Typ
8-0* Ustawienia ogólne						
8-01	Rodzaj sterowania	ExpressionLimit	All set-ups	TRUE	-	Uint8
8-02	Źródło sterowania	ExpressionLimit	All set-ups	TRUE	-	Uint8
8-03	Czas time-out sterowania	ExpressionLimit	1 set-up	TRUE	-1	Uint32
8-04	Funkcja time-out sterowania	[0] Wyłączone	1 set-up	TRUE	-	Uint8
8-05	Funkcja po time-out	[1] Setup powrotu	1 set-up	TRUE	-	Uint8
8-06	Kasowanie time-out sterowania	[0] Nie kasuj	All set-ups	TRUE	-	Uint8
8-07	Aktywacja diagnostyki	[0] Wyłączony	2 set-ups	TRUE	-	Uint8
8-08	Readout Filtering	ExpressionLimit	All set-ups	TRUE	-	Uint8
8-1* Ustawienia regulacji						
8-10	Profil sterowania	[0] Profil FC	All set-ups	TRUE	-	Uint8
8-13	Konfigurowalne słowo statusu	[1] Prof. fabr, domyś.	All set-ups	TRUE	-	Uint8
8-3* Ust. portu FC						
8-30	Protokół	ExpressionLimit	1 set-up	TRUE	-	Uint8
8-31	Adres magistrali	ExpressionLimit	1 set-up	TRUE	0	Uint8
8-32	Szybkość transmisji	ExpressionLimit	1 set-up	TRUE	-	Uint8
8-33	Parzysta parzystość / Bity stopu	ExpressionLimit	1 set-up	TRUE	-	Uint8
8-34	Estimated cycle time	0 ms	2 set-ups	TRUE	-3	Uint32
8-35	Minimalne opóźn. Odpowiedzi	ExpressionLimit	1 set-up	TRUE	-3	Uint16
8-36	Maks. opóź. odpowiedzi	ExpressionLimit	1 set-up	TRUE	-3	Uint16
8-37	Maks. opóź. między znakami	ExpressionLimit	1 set-up	TRUE	-5	Uint16
8-4* Nast. MC prot.						
8-40	Wybór komunikatu	[1] Telegram stand. 1	2 set-ups	TRUE	-	Uint8
8-42	PCD write configuration	ExpressionLimit	All set-ups	TRUE	-	Uint16
8-43	PCD read configuration	ExpressionLimit	All set-ups	TRUE	-	Uint16
8-5* Wej. binarne/Mag.						
8-50	Wybór kontroli wybiegu	[3] Logiczne LUB (OR)	All set-ups	TRUE	-	Uint8
8-52	Wybór hamowania DC	[3] Logiczne LUB (OR)	All set-ups	TRUE	-	Uint8
8-53	Wybór startu	[3] Logiczne LUB (OR)	All set-ups	TRUE	-	Uint8
8-54	Wybór zmiany kierunku obr.	ExpressionLimit	All set-ups	TRUE	-	Uint8
8-55	Wybór zestawu parametrów	[3] Logiczne LUB (OR)	All set-ups	TRUE	-	Uint8
8-56	Wybór programowanej wart. zadanej	[3] Logiczne LUB (OR)	All set-ups	TRUE	-	Uint8
8-7* BACnet						
8-70	Przykład urz. BACnet	1 N/A	1 set-up	TRUE	0	Uint32
8-72	Maks. master MS/TP	127 N/A	1 set-up	TRUE	0	Uint8
8-73	Maks. ramki info MS/TP	1 N/A	1 set-up	TRUE	0	Uint16
8-74	Usługa "I-Am"	[0] Wysyłanie przy włączeniu	1 set-up	TRUE	-	Uint8
8-75	Hasło inicjaliz.	ExpressionLimit	1 set-up	TRUE	0	VisStr[20]
8-8* Diagnostyka portu FC						
8-80	Inwentaryzacja komunikatów magistrali	0 N/A	All set-ups	TRUE	0	Uint32
8-81	Inwentaryzacja błędów magistrali	0 N/A	All set-ups	TRUE	0	Uint32
8-82	Otr. komunikaty slave	0 N/A	All set-ups	TRUE	0	Uint32
8-83	Inwentaryzacja błędów slave	0 N/A	All set-ups	TRUE	0	Uint32
8-84	Wysł. komunikaty slave	0 N/A	All set-ups	TRUE	0	Uint32
8-85	Błędy time-outu slave	0 N/A	All set-ups	TRUE	0	Uint32
8-89	Licznik diagnostyki	0 N/A	1 set-up	TRUE	0	Int32

Opis parametru Nr par.	Opis parametru	Wartość domyślna (SR = powiązane z rozmiarem)	4 zestawy parametrów	Zmiana podczas pracy	Wskaźnik konwersji	Typ
8-9* Jog z magistr.						
8-90	Prędk. Jog 1 z magistrali	100 RPM	All set-ups	TRUE	67	Uint16
8-91	Prędk. Jog 2 z magistrali	200 RPM	All set-ups	TRUE	67	Uint16
8-94	Sprzęż.zwr.magistr1	0 N/A	1 set-up	TRUE	0	N2
8-95	Sprzęż.zwr.magistr2	0 N/A	1 set-up	TRUE	0	N2
8-96	Sprzęż.zwr.magistr3	0 N/A	1 set-up	TRUE	0	N2

7.3.10 9-** Profibus

Opis parametru Nr par.	Opis parametru	Wartość domyślna (SR = powiązane z rozmiarem)	4 zestawy parametrów	Zmiana podczas pracy	Wskaźnik konwersji	Typ
9-00	Wart. zad.	0 N/A	All set-ups	TRUE	0	Uint16
9-07	Wartość aktualna	0 N/A	All set-ups	FALSE	0	Uint16
9-15	Konfiguracja zapisu PCD	ExpressionLimit	2 set-ups	TRUE	-	Uint16
9-16	Konfiguracja odczytu PCD	ExpressionLimit	2 set-ups	TRUE	-	Uint16
9-18	Adres węzła	126 N/A	1 set-up	TRUE	0	Uint8
9-22	Wybór telegramu	[108] PPO 8	1 set-up	TRUE	-	Uint8
9-23	Parametry dla sygnałów	0	All set-ups	TRUE	-	Uint16
9-27	Edycja parametru	[1] Aktywne	2 set-ups	FALSE	-	Uint16
9-28	Regulacja procesu	[1] Aktywacja cykl mast	2 set-ups	FALSE	-	Uint8
9-44	Licznik komunikatów o błędach	0 N/A	All set-ups	TRUE	0	Uint16
9-45	kod błędu	0 N/A	All set-ups	TRUE	0	Uint16
9-47	Nr błędu	0 N/A	All set-ups	TRUE	0	Uint16
9-52	Licznik sytaucji awaryjnych	0 N/A	All set-ups	TRUE	0	Uint16
9-53	Słowo ostrzeżenia Profibus	0 N/A	All set-ups	TRUE	0	V2
9-63	Aktualna prędk. transm.	[255] Nie znalazł szybki trans	All set-ups	TRUE	-	Uint8
9-64	Identyfikacja urządzenia	0 N/A	All set-ups	TRUE	0	Uint16
9-65	Numer profilu	0 N/A	All set-ups	TRUE	0	OctStr[2]
9-67	Słowo sterujące 1	0 N/A	All set-ups	TRUE	0	V2
9-68	Słowo statusu 1	0 N/A	All set-ups	TRUE	0	V2
9-71	Zapis wartości danych Profibus	[0] Wyl.	All set-ups	TRUE	-	Uint8
9-72	ProfibusResetPrzetwCzęst	[0] Brak działania	1 set-up	FALSE	-	Uint8
9-80	Zdefiniowane parametry (1)	0 N/A	All set-ups	FALSE	0	Uint16
9-81	Zdefiniowane parametry (2)	0 N/A	All set-ups	FALSE	0	Uint16
9-82	Zdefiniowane parametry (3)	0 N/A	All set-ups	FALSE	0	Uint16
9-83	Zdefiniowane parametry (4)	0 N/A	All set-ups	FALSE	0	Uint16
9-84	Zdefiniowane parametry (5)	0 N/A	All set-ups	FALSE	0	Uint16
9-90	Zmienione parametry (1)	0 N/A	All set-ups	FALSE	0	Uint16
9-91	Zmienione parametry (2)	0 N/A	All set-ups	FALSE	0	Uint16
9-92	Zmienione parametry (3)	0 N/A	All set-ups	FALSE	0	Uint16
9-93	Zmienione parametry (4)	0 N/A	All set-ups	FALSE	0	Uint16
9-94	Zmienione parametry (5)	0 N/A	All set-ups	FALSE	0	Uint16

7.3.11 10-** Mag. Kom. CAN

Opis parametru Nr par.	Opis parametru	Wartość domyślna (SR = powiązane z rozmiarem)	4 zestawy parametrów	Zmiana podczas pracy	Wskaźnik konwersji	Typ
10-0* Ustawienia wspólne						
10-00	Magistrala CAN	ExpressionLimit	2 set-ups	FALSE	-	UInt8
10-01	Wybór szybkości transmisji	ExpressionLimit	2 set-ups	TRUE	-	UInt8
10-02	MAC ID	ExpressionLimit	2 set-ups	TRUE	0	UInt8
10-05	Odczyt: Licznika błędów nadawania	0 N/A	All set-ups	TRUE	0	UInt8
10-06	Odczyt: Licznika błędów odbioru	0 N/A	All set-ups	TRUE	0	UInt8
10-07	Odczyt licznika wyłączeń magistrali	0 N/A	All set-ups	TRUE	0	UInt8
10-1* DeviceNet						
10-10	Wybór typu danych procesu	ExpressionLimit	All set-ups	TRUE	-	UInt8
10-11	Zapis konfiguracji danych procesu	ExpressionLimit	2 set-ups	TRUE	-	UInt16
10-12	Odczyt konfiguracji danych procesu	ExpressionLimit	2 set-ups	TRUE	-	UInt16
10-13	Parametr ostrzeżenia	0 N/A	All set-ups	TRUE	0	UInt16
10-14	Wartość zadana magistrali	[0] Wyłączone	2 set-ups	TRUE	-	UInt8
10-15	Kontrola magistrali	[0] Wyłączone	2 set-ups	TRUE	-	UInt8
10-2* Filtry COS						
10-20	COS filtr 1	0 N/A	All set-ups	FALSE	0	UInt16
10-21	COS filtr 2	0 N/A	All set-ups	FALSE	0	UInt16
10-22	COS filtr 3	0 N/A	All set-ups	FALSE	0	UInt16
10-23	COS filtr 4	0 N/A	All set-ups	FALSE	0	UInt16
10-3* Dostęp do par.						
10-30	Tablica indeksowa	0 N/A	2 set-ups	TRUE	0	UInt8
10-31	Wartości zapisanych danych	[0] Wył.	All set-ups	TRUE	-	UInt8
10-32	Weryfikacja Devicenet	0 N/A	All set-ups	TRUE	0	UInt16
10-33	Zawsze zapamięta	[0] Wyłączone	1 set-up	TRUE	-	UInt8
10-34	Kod produktu DeviceNet	120 N/A	1 set-up	TRUE	0	UInt16
10-39	Parametry F Devicenet	0 N/A	All set-ups	TRUE	0	UInt32

7.3.12 11-** LonWorks

Opis parametru Nr par.	Opis parametru	Wartość domyślna (SR = powiązane z rozmiarem)	4 zestawy parametrów	Zmiana podczas pracy	Wskaźnik konwersji	Typ
11-0* LonWorks ID						
11-00	Neuron ID	0 N/A	All set-ups	TRUE	0	OctStr[6]
11-1* Funkcje LON						
11-10	Profil przetwornicy częstotliwości	[0] Profil VSD	All set-ups	TRUE	-	UInt8
11-15	Słowo ostrzeżenia LON	0 N/A	All set-ups	TRUE	0	UInt16
11-17	Wersja XIF	0 N/A	All set-ups	TRUE	0	VisStr[5]
11-18	Wersja LonWorks	0 N/A	All set-ups	TRUE	0	VisStr[5]
11-2* Dostęp do param. LON						
11-21	Wartości zapisanych danych	[0] Wył.	All set-ups	TRUE	-	UInt8

7.3.13 13-** Logiczny sterownik zdarzeń

Opis parametru Nr par.	Opis parametru	Wartość domyślna (SR = powiązane z rozmiarem)	4 zestawy parametrów	Zmiana podczas pracy	Wskaźnik konwersji	Typ
13-0* Nastawy SLC						
13-00	Sterownik SL - tryb pracy	ExpressionLimit	2 set-ups	TRUE	-	Uint8
13-01	Początek zdarzenia	ExpressionLimit	2 set-ups	TRUE	-	Uint8
13-02	Koniec zdarzenia	ExpressionLimit	2 set-ups	TRUE	-	Uint8
13-03	Kasuj SLC	[0] Nie kasować SLC	All set-ups	TRUE	-	Uint8
13-1* Komparatory						
13-10	Argument komparatora	ExpressionLimit	2 set-ups	TRUE	-	Uint8
13-11	Operator komparatora	ExpressionLimit	2 set-ups	TRUE	-	Uint8
13-12	Wartość komparatora	ExpressionLimit	2 set-ups	TRUE	-3	Int32
13-2* Zegary						
13-20	Sterownik SL - zegar	ExpressionLimit	1 set-up	TRUE	-3	TimD
13-4* Reguły logiczne						
13-40	Reguła logiczna - argument 1	ExpressionLimit	2 set-ups	TRUE	-	Uint8
13-41	Reguła logiczna - funkcja 1	ExpressionLimit	2 set-ups	TRUE	-	Uint8
13-42	Reguła logiczna - argument 2	ExpressionLimit	2 set-ups	TRUE	-	Uint8
13-43	Reguła logiczna - funkcja 2	ExpressionLimit	2 set-ups	TRUE	-	Uint8
13-44	Reguła logiczna - argument 3	ExpressionLimit	2 set-ups	TRUE	-	Uint8
13-5* Stany						
13-51	Sterownik SL - zdarzenie	ExpressionLimit	2 set-ups	TRUE	-	Uint8
13-52	Sterownik SL - funkcja	ExpressionLimit	2 set-ups	TRUE	-	Uint8

7.3.14 14-** Funkcje specjalne

Opis parametru Nr par.	Opis parametru	Wartość domyślna (SR = powiązane z rozmiarem)	4 zestawy parametrów	Zmiana podczas pracy	Wskaźnik konwersji	Typ
14-0* Przeł. inwertera						
14-00	Schemat kluczowania	ExpressionLimit	All set-ups	TRUE	-	Uint8
14-01	Częstotliwość kluczowania	ExpressionLimit	All set-ups	TRUE	-	Uint8
14-03	Przemodulowanie	[1] Załączone	All set-ups	FALSE	-	Uint8
14-04	Losowe PWM	[0] Wyłączone	All set-ups	TRUE	-	Uint8
14-1* Zasilanie zał/wył						
14-10	Awaria zasilania	[0] Brak funkcji	All set-ups	FALSE	-	Uint8
14-11	Napięcie zasil. przy awarii zasil.	ExpressionLimit	All set-ups	TRUE	0	Uint16
14-12	Funkcja przy nierówn. zasilania	[0] Wył samocz.	All set-ups	TRUE	-	Uint8
14-2* Funkcje Reset						
14-20	Tryb resetowania	ExpressionLimit	All set-ups	TRUE	-	Uint8
14-21	Czas auto. ponown. zał.	10 s	All set-ups	TRUE	0	Uint16
14-22	Tryb pracy	[0] Praca normalna	All set-ups	TRUE	-	Uint8
14-23	Ustawienie kodu typu	ExpressionLimit	2 set-ups	FALSE	-	Uint8
14-25	Opóźn. wył. samocz. przy ogr. mom.	60 s	All set-ups	TRUE	0	Uint8
14-26	Opóź. wyłącz. przy błęd.	ExpressionLimit	All set-ups	TRUE	0	Uint8
14-28	Ustawienia fabryczne	[0] Brak działania	All set-ups	TRUE	-	Uint8
14-29	Kod serwisowy	0 N/A	All set-ups	TRUE	0	Int32
14-3* Reg. ogr. prądu						
14-30	Regulator ogranicz.prądu: wzmoc. prop.	100 %	All set-ups	FALSE	0	Uint16
14-31	Regulator ogranicz.prądu: czas całkow.	0.020 s	All set-ups	FALSE	-3	Uint16
14-32	Ster. ogranicz. prądu, czas filtra	26.0 ms	All set-ups	TRUE	-4	Uint16
14-4* Optymaliz.energii						
14-40	VT poziom	66 %	All set-ups	FALSE	0	Uint8
14-41	Minimalne Magnesowanie AEO	ExpressionLimit	All set-ups	TRUE	0	Uint8
14-42	Minimalna częstotliwość AEO	10 Hz	All set-ups	TRUE	0	Uint8
14-43	Cosfi silnika	ExpressionLimit	All set-ups	TRUE	-2	Uint16
14-5* Środowisko						
14-50	Filtr RFI	[1] Załączone	1 set-up	FALSE	-	Uint8
14-51	DC Link Compensation	[1] Załączone	1 set-up	TRUE	-	Uint8
14-52	Sterowanie Wentylatora	[0] Auto	All set-ups	TRUE	-	Uint8
14-53	Monitoring wentylatora	[1] Ostrzeżenie	All set-ups	TRUE	-	Uint8
14-55	Output Filter	[0] No Filter	1 set-up	FALSE	-	Uint8
14-59	Rzeczywista liczba przetwornic	ExpressionLimit	1 set-up	FALSE	0	Uint8
14-6* Automatyyczne obniżenie						
14-60	Funkcja przy nadmiernej temperaturze	[0] Wyłączenie awaryjne	All set-ups	TRUE	-	Uint8
14-61	Funkcja przy przec. inwert.	[0] Wyłączenie awaryjne	All set-ups	TRUE	-	Uint8
14-62	Obniżenie prądu przy przeciąż. inwert.	95 %	All set-ups	TRUE	0	Uint16

7.3.15 15-** Informacje na temat FC

Opis parametru Nr par.	Opis parametru	Wartość domyślna (SR = powiązane z rozmiarem)	4 zestawy parametrów	Zmiana podczas pracy	Wskaźnik konwersji	Typ
15-0* Dane eksploatacyjne						
15-00	Godziny pracy	0 h	All set-ups	FALSE	74	UInt32
15-01	Godziny pracy	0 h	All set-ups	FALSE	74	UInt32
15-02	Licznik kWh	0 kWh	All set-ups	FALSE	75	UInt32
15-03	Załączenia zasilania	0 N/A	All set-ups	FALSE	0	UInt32
15-04	Przekroczenie temp.	0 N/A	All set-ups	FALSE	0	UInt16
15-05	Przepięcia w DC	0 N/A	All set-ups	FALSE	0	UInt16
15-06	Kasowanie licznika kWh	[0] Nie kasuj	All set-ups	TRUE	-	UInt8
15-07	Kasowanie licznika godzin pracy	[0] Nie kasuj	All set-ups	TRUE	-	UInt8
15-08	Ilość startów	0 N/A	All set-ups	FALSE	0	UInt32
15-1* Ust. rejestr. danych						
15-10	Źródło rejestrowania	0	2 set-ups	TRUE	-	UInt16
15-11	Częstotliwość rejestrowania	ExpressionLimit	2 set-ups	TRUE	-3	TimD
15-12	Zdarzenie wyzwalające	[0] Fałsz	1 set-up	TRUE	-	UInt8
15-13	Tryb rejestrowania	[0] Zawsze rejestruj	2 set-ups	TRUE	-	UInt8
15-14	Próbki przed wyzwoleniem	50 N/A	2 set-ups	TRUE	0	UInt8
15-2* Dziennik pracy						
15-20	Dziennik pracy: zdarzenie	0 N/A	All set-ups	FALSE	0	UInt8
15-21	Dziennik pracy: wartość	0 N/A	All set-ups	FALSE	0	UInt32
15-22	Dziennik pracy: czas	0 ms	All set-ups	FALSE	-3	UInt32
15-23	Rejestr pracy: Data i czas	ExpressionLimit	All set-ups	FALSE	0	TimeOfDay
15-3* Rej. alar.						
15-30	Rej. alarm: Kod błędu	0 N/A	All set-ups	FALSE	0	UInt8
15-31	Rej. alarm: Wart.	0 N/A	All set-ups	FALSE	0	Int16
15-32	Rej. alarm: Czas	0 s	All set-ups	FALSE	0	UInt32
15-33	Rej. alarm: Data i czas	ExpressionLimit	All set-ups	FALSE	0	TimeOfDay
15-4* Identyfikac.napędu						
15-40	Typ FC	0 N/A	All set-ups	FALSE	0	VisStr[6]
15-41	Sekcja mocy	0 N/A	All set-ups	FALSE	0	VisStr[20]
15-42	Napięcie	0 N/A	All set-ups	FALSE	0	VisStr[20]
15-43	Wersja oprogramowania	0 N/A	All set-ups	FALSE	0	VisStr[5]
15-44	Zamówieniowy kod specyfikacji typu	0 N/A	All set-ups	FALSE	0	VisStr[40]
15-45	Aktualny kod specyfikacji typu	0 N/A	All set-ups	FALSE	0	VisStr[40]
15-46	Nr katalogowy VLT	0 N/A	All set-ups	FALSE	0	VisStr[8]
15-47	Nr zamówieniowy karty mocy	0 N/A	All set-ups	FALSE	0	VisStr[8]
15-48	Nr ID LCP	0 N/A	All set-ups	FALSE	0	VisStr[20]
15-49	Karta sterująca ID SW	0 N/A	All set-ups	FALSE	0	VisStr[20]
15-50	Karta mocy ID SW	0 N/A	All set-ups	FALSE	0	VisStr[20]
15-51	Nr seryjny VLT	0 N/A	All set-ups	FALSE	0	VisStr[10]
15-53	Nr seryjny karty mocy	0 N/A	All set-ups	FALSE	0	VisStr[19]
15-55	Vendor URL	0 N/A	All set-ups	FALSE	0	VisStr[40]
15-56	Vendor Name	0 N/A	All set-ups	FALSE	0	VisStr[40]

Opis parametru Nr par.	Opis parametru	Wartość domyślna (SR = powiązane z rozmiarem)	4 zestawy parametrów	Zmiana podczas pracy	Wskaźnik konwersji	Typ
15-6* Identyfikacja opcji						
15-60	Opcja zamontowany	0 N/A	All set-ups	FALSE	0	VisStr[30]
15-61	Opcja wersja oprogramowania	0 N/A	All set-ups	FALSE	0	VisStr[20]
15-62	Opcja nr zamówienia	0 N/A	All set-ups	FALSE	0	VisStr[8]
15-63	Opcja nr seryjny	0 N/A	All set-ups	FALSE	0	VisStr[18]
15-70	Opcja w gnieździe A	0 N/A	All set-ups	FALSE	0	VisStr[30]
15-71	Wersja SW opcji gniazda A	0 N/A	All set-ups	FALSE	0	VisStr[20]
15-72	Opcja w gnieździe B	0 N/A	All set-ups	FALSE	0	VisStr[30]
15-73	Wersja SW opcji gniazda B	0 N/A	All set-ups	FALSE	0	VisStr[20]
15-74	Opcja w gnieździe C0	0 N/A	All set-ups	FALSE	0	VisStr[30]
15-75	Wersja SW opcji gniazda C0	0 N/A	All set-ups	FALSE	0	VisStr[20]
15-76	Opcja w gnieździe C1	0 N/A	All set-ups	FALSE	0	VisStr[30]
15-77	Wersja SW opcji gniazda C1	0 N/A	All set-ups	FALSE	0	VisStr[20]
15-9* Info. o parametrach						
15-92	Parametry zdefiniowane	0 N/A	All set-ups	FALSE	0	Uint16
15-93	Parametry zmienione	0 N/A	All set-ups	FALSE	0	Uint16
15-98	Identyfikac. napędu	0 N/A	All set-ups	FALSE	0	VisStr[40]
15-99	Metadane parametrów	0 N/A	All set-ups	FALSE	0	Uint16

7.3.16 16-** Odczyty danych

Opis parametru Nr par.	Opis parametru	Wartość domyślna (SR = powiązane z rozmiarem)	4 zestawy parametrów	Zmiana podczas pracy	Wskaźnik konwersji	Typ
16-0* Status ogólny						
16-00	Słowo sterujące	0 N/A	All set-ups	FALSE	0	V2
16-01	Wart. zadana [jednostka]	0.000 ReferenceFeedbackUnit	All set-ups	FALSE	-3	Int32
16-02	Wartość zadana %	0.0 %	All set-ups	FALSE	-1	Int16
16-03	Słowo statusowe	0 N/A	All set-ups	FALSE	0	V2
16-05	Rzeczywista wart. główna [%]	0.00 %	All set-ups	FALSE	-2	N2
16-09	Odczyt definiowany przez użytkownika	0.00 CustomReadoutUnit	All set-ups	FALSE	-2	Int32
16-1* Status silnika						
16-10	Moc [kW]	0.00 kW	All set-ups	FALSE	1	Int32
16-11	Moc [hp]	0.00 hp	All set-ups	FALSE	-2	Int32
16-12	Napięcie silnika	0.0 V	All set-ups	FALSE	-1	UInt16
16-13	Częstotliwość	0.0 Hz	All set-ups	FALSE	-1	UInt16
16-14	Prąd silnika	0.00 A	All set-ups	FALSE	-2	Int32
16-15	Częstotliwość [%]	0.00 %	All set-ups	FALSE	-2	N2
16-16	Moment obrotowy [Nm]	0.0 Nm	All set-ups	FALSE	-1	Int32
16-17	Prędkość [obr/min]	0 RPM	All set-ups	FALSE	67	Int32
16-18	Stan termiczny silnika	0 %	All set-ups	FALSE	0	UInt8
16-22	Moment obrotowy [%]	0 %	All set-ups	FALSE	0	Int16
16-26	Moc filtrowana [kW]	0.000 kW	All set-ups	FALSE	0	Int32
16-27	Moc filtrowana [KM]	0.000 hp	All set-ups	FALSE	-3	Int32
16-3* Status napędu						
16-30	Nap w obw pośr DC	0 V	All set-ups	FALSE	0	UInt16
16-32	Energia hamow./s	0.000 kW	All set-ups	FALSE	0	UInt32
16-33	Energia hamow. /2 min.	0.000 kW	All set-ups	FALSE	0	UInt32
16-34	Temp radiatora	0 °C	All set-ups	FALSE	100	UInt8
16-35	Stan termiczny inwertera	0 %	All set-ups	FALSE	0	UInt8
16-36	Znamionowy prąd przetwornicy	ExpressionLimit	All set-ups	FALSE	-2	UInt32
16-37	Max prąd przetwornicy	ExpressionLimit	All set-ups	FALSE	-2	UInt32
16-38	Stan regulatora SL	0 N/A	All set-ups	FALSE	0	UInt8
16-39	Temp. karty sterowania.	0 °C	All set-ups	FALSE	100	UInt8
16-40	Zapełniony bufor rejestracji	[0] Nie	All set-ups	TRUE	-	UInt8
16-43	Timed Actions Status	[0] Timed Actions Auto	All set-ups	TRUE	-	UInt8
16-49	Current Fault Source	0 N/A	All set-ups	TRUE	0	UInt8
16-5* Wart zad i sprz zw						
16-50	Zewnętrz. wartość zadana	0.0 N/A	All set-ups	FALSE	-1	Int16
16-52	Sprężenie zwrotne [jednostka]	0.000 ProcessCtrlUnit	All set-ups	FALSE	-3	Int32
16-53	Wart. zadana potencjometru cyfr.	0.00 N/A	All set-ups	FALSE	-2	Int16
16-54	Sprężenie zwrotne 1 [jednostka]	0.000 ProcessCtrlUnit	All set-ups	FALSE	-3	Int32
16-55	Sprężenie zwrotne 2 [jednostka]	0.000 ProcessCtrlUnit	All set-ups	FALSE	-3	Int32
16-56	Sprężenie zwrotne 3 [jednostka]	0.000 ProcessCtrlUnit	All set-ups	FALSE	-3	Int32
16-58	Wyjście PID [%]	0.0 %	All set-ups	TRUE	-1	Int16

Opis parametru Nr par.	Opis parametru	Wartość domyślna (SR = powiązane z rozmiarem)	4 zestawy parametrów	Zmiana podczas pracy	Wskaźnik konwersji	Typ
16-6* Wejścia & wyjścia						
16-60	Wejście cyfrowe	0 N/A	All set-ups	FALSE	0	Uint16
16-61	Zacisk 53. Nastawa przełącznika	[0] Prąd	All set-ups	FALSE	-	Uint8
16-62	Wejście analogowe 53	0.000 N/A	All set-ups	FALSE	-3	Int32
16-63	Zacisk 54. Nastawa przełącznika	[0] Prąd	All set-ups	FALSE	-	Uint8
16-64	Wejście analogowe 54	0.000 N/A	All set-ups	FALSE	-3	Int32
16-65	Wyj. analogowe 42 [mA]	0.000 N/A	All set-ups	FALSE	-3	Int16
16-66	Wyjście cyfrowe [bin]	0 N/A	All set-ups	FALSE	0	Int16
16-67	Wej.impuls.nr29 [Hz]	0 N/A	All set-ups	FALSE	0	Int32
16-68	Wej.impuls.nr33 [Hz]	0 N/A	All set-ups	FALSE	0	Int32
16-69	Zacisk 27. Częstot. wyjścia impuls.[Hz]	0 N/A	All set-ups	FALSE	0	Int32
16-70	Zacisk 29. Częstot. wyjścia impuls.[Hz]	0 N/A	All set-ups	FALSE	0	Int32
16-71	Wyjście przekaźnikowe [bin]	0 N/A	All set-ups	FALSE	0	Int16
16-72	Licznik A	0 N/A	All set-ups	TRUE	0	Int32
16-73	Licznik B	0 N/A	All set-ups	TRUE	0	Int32
16-75	Wej. anala. X30/X30/11	0.000 N/A	All set-ups	FALSE	-3	Int32
16-76	Wej. anala. X30/ X30/12	0.000 N/A	All set-ups	FALSE	-3	Int32
16-77	Wyjście analogowe X30/8 [mA]	0.000 N/A	All set-ups	FALSE	-3	Int16
16-8* Mag. kom i port FC						
16-80	1 CTW magistrali komunik.	0 N/A	All set-ups	FALSE	0	V2
16-82	1 REF magistrali komunik.	0 N/A	All set-ups	FALSE	0	N2
16-84	STW opcji komunikacji	0 N/A	All set-ups	FALSE	0	V2
16-85	1 CTW portu FC	0 N/A	All set-ups	FALSE	0	V2
16-86	1 REF portu FC	0 N/A	All set-ups	FALSE	0	N2
16-9* Odczyty diagnostyki						
16-90	Słowo alarmowe	0 N/A	All set-ups	FALSE	0	Uint32
16-91	Słowo alarmowe 2	0 N/A	All set-ups	FALSE	0	Uint32
16-92	Słowo ostrzeżenia	0 N/A	All set-ups	FALSE	0	Uint32
16-93	Słowo ostrzeżenia 2	0 N/A	All set-ups	FALSE	0	Uint32
16-94	Zewnętrz. słowo statusowe	0 N/A	All set-ups	FALSE	0	Uint32
16-95	Zewnętrz. Słowo statusu 2	0 N/A	All set-ups	FALSE	0	Uint32
16-96	Słowo konserwacyjne	0 N/A	All set-ups	FALSE	0	Uint32

7.3.17 18-** Informacje i odczyty danych

Opis parametru Nr par.	Opis parametru	Wartość domyślna (SR = powiązane z rozmiarem)	4 zestawy parametrów	Zmiana podczas pracy	Wskaźnik konwersji	Typ
18-0* Dziennik obsługi						
18-00	Rejestr konserwacji: Pozycja	0 N/A	All set-ups	FALSE	0	UInt8
18-01	Rejestr konserwacji: Działanie	0 N/A	All set-ups	FALSE	0	UInt8
18-02	Rejestr konserwacji: Czas	0 s	All set-ups	FALSE	0	UInt32
18-03	Rejestr konserwacji: Data i czas	ExpressionLimit	All set-ups	FALSE	0	TimeOfDay
18-1* Dziennik trybu poż.						
18-10	Rejestr trybu poż.: Zdarzenie	0 N/A	All set-ups	FALSE	0	UInt8
18-11	Rejestr trybu poż.: Czas	0 s	All set-ups	FALSE	0	UInt32
18-12	Rejestr trybu poż.: Data i godzina	ExpressionLimit	All set-ups	FALSE	0	TimeOfDay
18-3* Wejścia i Wyjścia						
18-30	Wejście analogowe X42/1	0.000 N/A	All set-ups	FALSE	-3	Int32
18-31	Wejście analogowe X42/3	0.000 N/A	All set-ups	FALSE	-3	Int32
18-32	Wejście analogowe X42/5	0.000 N/A	All set-ups	FALSE	-3	Int32
18-33	Wyj. analog. X42/7 [V]	0.000 N/A	All set-ups	FALSE	-3	Int16
18-34	Wyj. analog. X42/9 [V]	0.000 N/A	All set-ups	FALSE	-3	Int16
18-35	Wyj. analog. X42/11 [V]	0.000 N/A	All set-ups	FALSE	-3	Int16
18-36	Analog Input X48/2 [mA]	0.000 N/A	All set-ups	TRUE	-3	Int32
18-37	Temp. Input X48/4	0 N/A	All set-ups	TRUE	0	Int16
18-38	Temp. Input X48/7	0 N/A	All set-ups	TRUE	0	Int16
18-39	Temp. Input X48/10	0 N/A	All set-ups	TRUE	0	Int16
18-5* Wart.zad.i sprz.zwr.						
18-50	Odczyt tr. Sensorless (jedn.)	0.000 SensorlessUnit	All set-ups	FALSE	-3	Int32

7.3.18 20-** Pętla zamknięta FC

Opis parametru Nr par.	Opis parametru	Wartość domyślna (SR = powiązane z rozmiarem)	4 zestawy parametrów	Zmiana podczas pracy	Wskaźnik konwersji	Typ
20-0* Sprzężenie zwrotne						
20-00	Sprzężenie zwrotne 1 pierwotne	[2] Wejście analog. 54	All set-ups	TRUE	-	UInt8
20-01	Sprzężenie zwrotne 1 konwersja	[0] Liniowa	All set-ups	FALSE	-	UInt8
20-02	Sprzężenie zwrotne 1 jednostka przed konwersją	ExpressionLimit	All set-ups	TRUE	-	UInt8
20-03	Sprzężenie zwrotne 2 pierwotne	[0] Brak funkcji	All set-ups	TRUE	-	UInt8
20-04	Sprzężenie zwrotne 2 konwersja	[0] Liniowa	All set-ups	FALSE	-	UInt8
20-05	Sprzężenie zwrotne 2 jednostka przed konwersją	ExpressionLimit	All set-ups	TRUE	-	UInt8
20-06	Sprzężenie zwrotne 3 pierwotne	[0] Brak funkcji	All set-ups	TRUE	-	UInt8
20-07	Sprzężenie zwrotne 3 konwersja	[0] Liniowa	All set-ups	FALSE	-	UInt8
20-08	Sprzężenie zwrotne 3 jednostka przed konwersją	ExpressionLimit	All set-ups	TRUE	-	UInt8
20-12	Jednostka wartości zadanej/sprzężenia	ExpressionLimit	All set-ups	TRUE	-	UInt8
20-13	Min. wartość zadana/sprz. zwr.	0.000 ProcessCtrlUnit	All set-ups	TRUE	-3	Int32
20-14	Maks. wartość zadana/sprz. zwr.	100.000 ProcessCtrlUnit	All set-ups	TRUE	-3	Int32
20-2* Sprz.zwr./Wart.zad.						
20-20	Funkcja dla sprzężenia zwrotnego	[3] Minimum	All set-ups	TRUE	-	UInt8
20-21	Wartość zadana 1	0.000 ProcessCtrlUnit	All set-ups	TRUE	-3	Int32
20-22	Wartość zadana 2	0.000 ProcessCtrlUnit	All set-ups	TRUE	-3	Int32
20-23	Wartość zadana 3	0.000 ProcessCtrlUnit	All set-ups	TRUE	-3	Int32
20-3* Sp.zwr. Zaaw. Konw.						
20-30	Substancja chłodząca	[0] R22	All set-ups	TRUE	-	UInt8
20-31	Subst. chłodząca definiowana przez użytkownika A1	10.0000 N/A	All set-ups	TRUE	-4	UInt32
20-32	Subst. chłodząca definiowana przez użytkownika A2	-2250.00 N/A	All set-ups	TRUE	-2	Int32
20-33	Subst. chłodząca definiowana przez użytkownika A3	250.000 N/A	All set-ups	TRUE	-3	UInt32
20-34	Duct 1 Area [m2]	0.500 m2	All set-ups	TRUE	-3	UInt32
20-35	Duct 1 Area [in2]	750 in2	All set-ups	TRUE	0	UInt32
20-36	Duct 2 Area [m2]	0.500 m2	All set-ups	TRUE	-3	UInt32
20-37	Duct 2 Area [in2]	750 in2	All set-ups	TRUE	0	UInt32
20-38	Air Density Factor [%]	100 %	All set-ups	TRUE	0	UInt32
20-6* Bez czujn.						
20-60	Jedn. bez czujn.	ExpressionLimit	All set-ups	TRUE	-	UInt8
20-69	Informacja tr. Sensorless	0 N/A	All set-ups	TRUE	0	VisStr[25]
20-7* Autodostraj. PID						
20-70	Rodzaj pętli zamkniętej	[0] Auto	2 set-ups	TRUE	-	UInt8
20-71	Działanie PID	[0] Normalna	2 set-ups	TRUE	-	UInt8
20-72	Zew.zmiana PID	0.10 N/A	2 set-ups	TRUE	-2	UInt16
20-73	Min. poziom sprzęż.zwr.	-999999.000 ProcessCtrlUnit	2 set-ups	TRUE	-3	Int32
20-74	Maks.poziom sprzęż.zwr.	999999.000 ProcessCtrlUnit	2 set-ups	TRUE	-3	Int32
20-79	Autodostraj. PID	[0] Wyłączona	All set-ups	TRUE	-	UInt8
20-8* Ustawienia podst. PID						
20-81	Regulacja PID standardowa/odwrócona	[0] Normalne	All set-ups	TRUE	-	UInt8
20-82	Prędkość rozruchu PID [obr/min]	ExpressionLimit	All set-ups	TRUE	67	UInt16
20-83	Częstotliwość rozruchu PID [Hz]	ExpressionLimit	All set-ups	TRUE	-1	UInt16
20-84	Na referencyjnej szerokości pasma	5 %	All set-ups	TRUE	0	UInt8

Opis parametru Nr par.	Opis parametru	Wartość domyślna (SR = powiązane z rozmiarem)	4 zestawy parametrów	Zmiana podczas pracy	Wskaźnik konwersji	Typ
20-9* Regulator PID						
20-91	PID Anti Windup	[1] Załączone	All set-ups	TRUE	-	Uint8
20-93	Wzmocnienie proporcjonalne PID	0.50 N/A	All set-ups	TRUE	-2	Uint16
20-94	Stała czasowa całkowania PID	20.00 s	All set-ups	TRUE	-2	Uint32
20-95	Stała czasowa różniczkowania PID	0.00 s	All set-ups	TRUE	-2	Uint16
20-96	Ogranicz. wzmoc. różniczk. PID	5.0 N/A	All set-ups	TRUE	-1	Uint16

7.3.19 21-** Zew. pętla zamknięta

Opis parametru Nr par.	Opis parametru	Wartość domyślna (SR = powiązane z rozmiarem)	4 zestawy parametrów	Zmiana podczas pracy	Wskaźnik konwersji	Typ
21-0* Zew. autodostr. CL						
21-00	Rodzaj pętli zamkniętej	[0] Auto	2 set-ups	TRUE	-	UInt8
21-01	Działanie PID	[0] Normalna	2 set-ups	TRUE	-	UInt8
21-02	Zew.zmiana PID	0.10 N/A	2 set-ups	TRUE	-2	UInt16
21-03	Min. poziom sprzęż.zwr.	-999999.000 N/A	2 set-ups	TRUE	-3	Int32
21-04	Maks.poziom sprzęż.zwr.	999999.000 N/A	2 set-ups	TRUE	-3	Int32
21-09	Autodostraj. PID	[0] Wyłączony	All set-ups	TRUE	-	UInt8
21-1* Zewnętrz. wart. zad./sprz. zwr. CL 1						
21-10	Zewnętrz. Zewnętrz. jednostka wart. zad./sprz. zwr. 1	[1] %	All set-ups	TRUE	-	UInt8
21-11	Zewnętrz. Min. Wart.zad 1	0.000 ExtPID1Unit	All set-ups	TRUE	-3	Int32
21-12	Zewnętrz. Maks. Wart.zad. 1	100.000 ExtPID1Unit	All set-ups	TRUE	-3	Int32
21-13	Zewnętrz. Wart. zadana źródło 1	[0] Brak funkcji	All set-ups	TRUE	-	UInt8
21-14	Zewnętrz. Sprzężenie zwrotne 1 źródło	[0] Brak funkcji	All set-ups	TRUE	-	UInt8
21-15	Zewnętrz. Wartość zadana 1	0.000 ExtPID1Unit	All set-ups	TRUE	-3	Int32
21-17	Zewnętrz. Wartość zadana 1 [jednostka]	0.000 ExtPID1Unit	All set-ups	TRUE	-3	Int32
21-18	Zewnętrz. Sprzężenie zwrotne 1 [jednostka]	0.000 ExtPID1Unit	All set-ups	TRUE	-3	Int32
21-19	Zewnętrz. Zewnętrz. wyjście 1 [%]	0 %	All set-ups	TRUE	0	Int32
21-2* Zewnętrz. CL 1 PID						
21-20	Zewnętrz. Regulacja PID standardowa/odwrócona 1	[0] Normalne	All set-ups	TRUE	-	UInt8
21-21	Zewnętrz. Proporcjonalne wzmocnienie 1	0.01 N/A	All set-ups	TRUE	-2	UInt16
21-22	Zewnętrz. czas całkowania 1	10000.00 s	All set-ups	TRUE	-2	UInt32
21-23	Zewnętrz. czas różniczk. 1	0.00 s	All set-ups	TRUE	-2	UInt16
21-24	Zewnętrz. ogranicz. wzmocn. układu różniczk. 1	5.0 N/A	All set-ups	TRUE	-1	UInt16
21-3* Zewnętrz. wart. zad./sprz. zwr. CL 2						
21-30	Zewnętrz. Zewnętrz. jednostka wart. zad./sprz. zwr. 2	[1] %	All set-ups	TRUE	-	UInt8
21-31	Zewnętrz. Min. Wart.zad 2	0.000 ExtPID2Unit	All set-ups	TRUE	-3	Int32
21-32	Zewnętrz. Maks. Wart.zad. 2	100.000 ExtPID2Unit	All set-ups	TRUE	-3	Int32
21-33	Zewnętrz. Wart. zadana źródło 2	[0] Brak funkcji	All set-ups	TRUE	-	UInt8
21-34	Zewnętrz. Sprzężenie zwrotne 2 źródło	[0] Brak funkcji	All set-ups	TRUE	-	UInt8
21-35	Zewnętrz. Wartość zadana 2	0.000 ExtPID2Unit	All set-ups	TRUE	-3	Int32
21-37	Zewnętrz. Wartość zadana 2 [jednostka]	0.000 ExtPID2Unit	All set-ups	TRUE	-3	Int32
21-38	Zewnętrz. Sprzężenie zwrotne 2 [jednostka]	0.000 ExtPID2Unit	All set-ups	TRUE	-3	Int32
21-39	Zewnętrz. Zewnętrz. wyjście 2 [%]	0 %	All set-ups	TRUE	0	Int32
21-4* Zewnętrz. CL 2 PID						
21-40	Zewnętrz. Regulacja PID standardowa/odwrócona 2	[0] Normalne	All set-ups	TRUE	-	UInt8
21-41	Zewnętrz. proporcjonalne wzmocnienie 2	0.01 N/A	All set-ups	TRUE	-2	UInt16
21-42	Zewnętrz. czas całkowania 2	10000.00 s	All set-ups	TRUE	-2	UInt32
21-43	Zewnętrz. czas różniczk. 2	0.00 s	All set-ups	TRUE	-2	UInt16
21-44	Zewnętrz. ogranicz. wzmocn. układu różniczk. 2	5.0 N/A	All set-ups	TRUE	-1	UInt16

Opis parametru Nr par.	Opis parametru	Wartość domyślna (SR = powiązane z rozmiarem)	4 zestawy parametrów	Zmiana podczas pracy	Wskaźnik konwersji	Typ
21-5* Zewnętrz. wart. zad./sprz. zwr. CL 3						
21-50	Zewnętrz. jednostka wart. zad./sprz. zwr. 3	[1] %	All set-ups	TRUE	-	UInt8
21-51	Zewnętrz. Min. Wart.zad 3	0.000 ExtPID3Unit	All set-ups	TRUE	-3	Int32
21-52	Zewnętrz. Maks. Wart.zad. 3	100.000 ExtPID3Unit	All set-ups	TRUE	-3	Int32
21-53	Zewnętrz. wart. zadana źródło 3	[0] Brak funkcji	All set-ups	TRUE	-	UInt8
21-54	Zewnętrz. Sprężenie zwrotne 3 źródło	[0] Brak funkcji	All set-ups	TRUE	-	UInt8
21-55	Zewnętrz. wartość zadana 3	0.000 ExtPID3Unit	All set-ups	TRUE	-3	Int32
21-57	Zewnętrz. wartość zadana 3 [jednostka]	0.000 ExtPID3Unit	All set-ups	TRUE	-3	Int32
21-58	Zewnętrz. Sprężenie zwrotne 3 [jednostka]	0.000 ExtPID3Unit	All set-ups	TRUE	-3	Int32
21-59	Zewnętrz. Zewnętrz. wyjście 3 [%]	0 %	All set-ups	TRUE	0	Int32
21-6* Zewnętrz. CL 3 PID						
21-60	Zewnętrz. Regulacja PID standardowa/odwrócona 3	[0] Normalne	All set-ups	TRUE	-	UInt8
21-61	Zewnętrz. proporcjonalne wzmocnienie 3	0.01 N/A	All set-ups	TRUE	-2	UInt16
21-62	Zewnętrz. czas całkowania 3	10000.00 s	All set-ups	TRUE	-2	UInt32
21-63	Zewnętrz. czas różniczk. 3	0.00 s	All set-ups	TRUE	-2	UInt16
21-64	Zewnętrz. ogranicz. wzmocn. układu różniczk. 3	5.0 N/A	All set-ups	TRUE	-1	UInt16

7.3.20 22-** Funkcje aplikacji

Opis parametru Nr par.	Opis parametru	Wartość domyślna (SR = powiązane z rozmiarem)	4 zestawy parametrów	Zmiana podczas pracy	Wskaźnik konwersji	Typ
22-0* Inne						
22-00	Opóźnienie blokady zewnętrznej	0 s	All set-ups	TRUE	0	Uint16
22-01	Czas filtra mocy	0.50 s	2 set-ups	TRUE	-2	Uint16
22-2* Wykrycie braku przepływu						
22-20	Zestaw parametrów auto przy niskiej mocy	[0] Wył.	All set-ups	FALSE	-	Uint8
22-21	Wykrywanie niskiej mocy	[0] Wyłączona	All set-ups	TRUE	-	Uint8
22-22	Wykrywanie niskiej prędkości	[0] Wyłączona	All set-ups	TRUE	-	Uint8
22-23	Funkcja braku przepływu	[0] Wył.	All set-ups	TRUE	-	Uint8
22-24	Opóźnienie braku przepływu	10 s	All set-ups	TRUE	0	Uint16
22-26	Funkcja "suchobiegu" pompy	[0] Wył.	All set-ups	TRUE	-	Uint8
22-27	Opóźnienie "suchobiegu" pompy	10 s	All set-ups	TRUE	0	Uint16
22-3* Dost. mocy przy braku przepływu						
22-30	Moc przy braku przepływu	0.00 kW	All set-ups	TRUE	1	Uint32
22-31	Współczynnik korekcji mocy	100 %	All set-ups	TRUE	0	Uint16
22-32	Niska prędkość [obr/min]	ExpressionLimit	All set-ups	TRUE	67	Uint16
22-33	Niska prędkość [Hz]	ExpressionLimit	All set-ups	TRUE	-1	Uint16
22-34	Moc przy niskiej prędkości [kW]	ExpressionLimit	All set-ups	TRUE	1	Uint32
22-35	Moc przy niskiej prędkości [HP]	ExpressionLimit	All set-ups	TRUE	-2	Uint32
22-36	Wysoka prędkość [obr/min]	ExpressionLimit	All set-ups	TRUE	67	Uint16
22-37	Wysoka prędkość [Hz]	ExpressionLimit	All set-ups	TRUE	-1	Uint16
22-38	Moc przy wysokiej prędkości [kW]	ExpressionLimit	All set-ups	TRUE	1	Uint32
22-39	Moc przy wysokiej prędkości [HP]	ExpressionLimit	All set-ups	TRUE	-2	Uint32
22-4* Tryb uśpienia						
22-40	Minimalny czas pracy	10 s	All set-ups	TRUE	0	Uint16
22-41	Minimalny czas uśpienia	10 s	All set-ups	TRUE	0	Uint16
22-42	Prędkość obudzenia [obr/min]	ExpressionLimit	All set-ups	TRUE	67	Uint16
22-43	Prędkość obudzenia [Hz]	ExpressionLimit	All set-ups	TRUE	-1	Uint16
22-44	Różnica wart.zad./sprz.zwr. prędkości obudzenia	10 %	All set-ups	TRUE	0	Int8
22-45	Wartość zadana doładowania	0 %	All set-ups	TRUE	0	Int8
22-46	Maksymalny czas doładowania	60 s	All set-ups	TRUE	0	Uint16
22-5* Funkcja skraju charakterystyki						
22-50	Funkcja "end of curve"	[0] Wył.	All set-ups	TRUE	-	Uint8
22-51	Opóźnienie "end of curve"	10 s	All set-ups	TRUE	0	Uint16
22-6* Wykrywanie zerwanego pasa						
22-60	Funkcja dla zerwanego pasa	[0] Wył.	All set-ups	TRUE	-	Uint8
22-61	Moment obrotowy zerwanego pasa	10 %	All set-ups	TRUE	0	Uint8
22-62	Opóźnienie zerwanego pasa	10 s	All set-ups	TRUE	0	Uint16
22-7* Zabezpieczenie krótkiego cyklu						
22-75	Zabezpieczenie krótkiego cyklu	[0] Wyłączona	All set-ups	TRUE	-	Uint8
22-76	Odstęp między rozruchami	Param. 2277	All set-ups	TRUE	0	Uint16
22-77	Minimalny czas pracy	0 s	All set-ups	TRUE	0	Uint16
22-78	Minimum Run Time Override	[0] Wyłączona	All set-ups	FALSE	-	Uint8
22-79	Minimum Run Time Override Value	0.000 ProcessCtrlUnit	All set-ups	TRUE	-3	Int32

Opis parametru Nr par.	Opis parametru	Wartość domyślna (SR = powiązane z rozmiarem)	4 zestawy parametrów	Zmiana podczas pracy	Wskaźnik konwersji	Typ
22-8* Flow Compensation						
22-80	Kompensacja przepływu	[0] Wyłączona	All set-ups	TRUE	-	Uint8
22-81	Kwadratowo-liniowe przybliżenie krzywej	100 %	All set-ups	TRUE	0	Uint8
22-82	Obliczenie punktu pracy	[0] Wyłączona	All set-ups	TRUE	-	Uint8
22-83	Prędkość przy braku przepływu [obr/min]	ExpressionLimit	All set-ups	TRUE	67	Uint16
22-84	Prędkość przy braku przepływu [Hz]	ExpressionLimit	All set-ups	TRUE	-1	Uint16
22-85	Prędkość przy wyznaczonym punkcie [obr/min]	ExpressionLimit	All set-ups	TRUE	67	Uint16
22-86	Prędkość przy wyznaczonym punkcie[Hz]	ExpressionLimit	All set-ups	TRUE	-1	Uint16
22-87	Ciśnienie przy prędkości braku przepływu	0.000 N/A	All set-ups	TRUE	-3	Int32
22-88	Ciśnienie przy prędkości znamionowej	999999.999 N/A	All set-ups	TRUE	-3	Int32
22-89	Przepływ przy wyznaczonym punkcie	0.000 N/A	All set-ups	TRUE	-3	Int32
22-90	Przepływ przy prędkości znamionowej	0.000 N/A	All set-ups	TRUE	-3	Int32

7.3.21 23-** Funkcje zależne czasowo

Opis parametru Nr par.	Opis parametru	Wartość domyślna (SR = powiązane z rozmiarem)	4 zestawy parametrów	Zmiana podczas pracy	Wskaźnik konwersji	Typ
23-0* Działania zaplanowane						
23-00	Czas ON	ExpressionLimit	2 set-ups	TRUE	0	TimeOfDay-WoDate
23-01	Działanie ON	[0] Wyłączone	2 set-ups	TRUE	-	Uint8
23-02	Czas OFF	ExpressionLimit	2 set-ups	TRUE	0	TimeOfDay-WoDate
23-03	Działanie OFF	[1] Brak działania	2 set-ups	TRUE	-	Uint8
23-04	Występowanie	[0] Wszystkie dni	2 set-ups	TRUE	-	Uint8
23-0* Timed Actions Settings						
23-08	Timed Actions Mode	[0] Timed Actions Auto	2 set-ups	TRUE	-	Uint8
23-09	Timed Actions Reactivation	[1] Załączona	2 set-ups	TRUE	-	Uint8
23-1* Obsługa						
23-10	Pozycja konserwacji	[1] Podpory silnika	1 set-up	TRUE	-	Uint8
23-11	Działanie konserwacyjne	[1] Smarowanie	1 set-up	TRUE	-	Uint8
23-12	Podstawa czasowa konserwacji	[0] Wyłączony	1 set-up	TRUE	-	Uint8
23-13	Odstęp czasu konserwacji	1 h	1 set-up	TRUE	74	Uint32
23-14	Data i czas konserwacji	ExpressionLimit	1 set-up	TRUE	0	TimeOfDay
23-1* Kasowanie obsługi						
23-15	Kasowanie słowa konserwacyjnego	[0] Nie kasuj	All set-ups	TRUE	-	Uint8
23-16	Tekst obsługi	0 N/A	1 set-up	TRUE	0	VisStr[20]
23-5* Rejestr energii						
23-50	Rozdzielczość dziennika energii	[5] Ostatnie 24 godziny	2 set-ups	TRUE	-	Uint8
23-51	Początek okresu	ExpressionLimit	2 set-ups	TRUE	0	TimeOfDay
23-53	Rejestr energii	0 N/A	All set-ups	TRUE	0	Uint32
23-54	Kasowanie dziennika energii	[0] Nie kasuj	All set-ups	TRUE	-	Uint8
23-6* Trendy						
23-60	Zmienna trendu	[0] Moc [kW]	2 set-ups	TRUE	-	Uint8
23-61	Dane binarne ciągle	0 N/A	All set-ups	TRUE	0	Uint32
23-62	Dane binarne zsynchronizowane	0 N/A	All set-ups	TRUE	0	Uint32
23-63	Zsynchronizowany początek okresu	ExpressionLimit	2 set-ups	TRUE	0	TimeOfDay
23-64	Zsynchronizowany koniec okresu	ExpressionLimit	2 set-ups	TRUE	0	TimeOfDay
23-65	Minimalna wartość binarna	ExpressionLimit	2 set-ups	TRUE	0	Uint8
23-66	Kasowanie danych binarnych ciągłych	[0] Nie kasuj	All set-ups	TRUE	-	Uint8
23-67	Kasowanie danych binarnych zsynchronizowanych	[0] Nie kasuj	All set-ups	TRUE	-	Uint8
23-8* Licznik okresu spłaty						
23-80	Współczynnik wartości zadanej mocy	100 %	2 set-ups	TRUE	0	Uint8
23-81	Koszt energii	1.00 N/A	2 set-ups	TRUE	-2	Uint32
23-82	Inwestycja	0 N/A	2 set-ups	TRUE	0	Uint32
23-83	Oszczędność energii	0 kWh	All set-ups	TRUE	75	Int32
23-84	Oszczędność kosztów	0 N/A	All set-ups	TRUE	0	Int32

7.3.22 24-** Funkcje aplikacji 2

Opis parametru Nr par.	Opis parametru	Wartość domyślna (SR = powiązane z rozmiarem)	4 zestawy parametrów	Zmiana podczas pracy	Wskaźnik konwersji	Typ
24-0* Tryb pożarowy						
24-00	Funkcja trybu poż.	[0] Wyłączony	2 set-ups	TRUE	-	Uint8
24-01	Konfiguracja trybu pożarowego	[0] Pętla otwarta	All set-ups	TRUE	-	Uint8
24-02	Jednostka trybu pożarowego	ExpressionLimit	All set-ups	TRUE	-	Uint8
24-03	Fire Mode Min Reference	ExpressionLimit	All set-ups	TRUE	-3	Int32
24-04	Fire Mode Max Reference	ExpressionLimit	All set-ups	TRUE	-3	Int32
24-05	Programowana wartość zadana trybu poż.	0.00 %	All set-ups	TRUE	-2	Int16
24-06	Źródło wart. zadanej trybu poż.	[0] Brak funkcji	All set-ups	TRUE	-	Uint8
24-07	Źródło sprz. zwr. trybu poż.	[0] Brak funkcji	All set-ups	TRUE	-	Uint8
24-09	Obsługa alarmu trybu poż.	[1] Wył.aw., al.kryt.	2 set-ups	FALSE	-	Uint8
24-1* Bypass napędu						
24-10	Funkcja Bypass	[0] Wyłączony	2 set-ups	TRUE	-	Uint8
24-11	Czas opóźnienia obejścia napędu	0 s	2 set-ups	TRUE	0	Uint16
24-9* Funk.wielu silników						
24-90	Funkcja braku silnika	[0] Wył.	All set-ups	TRUE	-	Uint8
24-91	Współczynnik 1 braku silnika	0.0000 N/A	All set-ups	TRUE	-4	Int32
24-92	Współczynnik 2 braku silnika	0.0000 N/A	All set-ups	TRUE	-4	Int32
24-93	Współczynnik 3 braku silnika	0.0000 N/A	All set-ups	TRUE	-4	Int32
24-94	Współczynnik 4 braku silnika	0.000 N/A	All set-ups	TRUE	-3	Int32
24-95	Funkcja zablok. wirnika	[0] Wył.	All set-ups	TRUE	-	Uint8
24-96	Współczynnik 1 zablok. wirnika	0.0000 N/A	All set-ups	TRUE	-4	Int32
24-97	Współczynnik 2 zablok. wirnika	0.0000 N/A	All set-ups	TRUE	-4	Int32
24-98	Współczynnik 3 zablok. wirnika	0.0000 N/A	All set-ups	TRUE	-4	Int32
24-99	Współczynnik 4 zablok. wirnika	0.000 N/A	All set-ups	TRUE	-3	Int32

7.3.23 25-** Sterownik kaskadowy

Opis parametru Nr par.	Opis parametru	Wartość domyślna (SR = powiązane z rozmiarem)	4 zestawy parametrów	Zmiana podczas pracy	Wskaźnik konwersji	Typ
25-0* Ustawienia systemowe						
25-00	Regulator kaskady	[0] Wyłączona	2 set-ups	FALSE	-	Uint8
25-02	Rozruch silnika	[0] Direct on Line	2 set-ups	FALSE	-	Uint8
25-04	Przełączanie pompy	[0] Wyłączona	All set-ups	TRUE	-	Uint8
25-05	Stała pompa główna	[1] Tak	2 set-ups	FALSE	-	Uint8
25-06	Liczba pomp	2 N/A	2 set-ups	FALSE	0	Uint8
25-2* Ustawienia szerokości pasma						
25-20	Szerokość pasma dostawienia	10 %	All set-ups	TRUE	0	Uint8
25-21	Szerokość pasma sterowania ręcznego	100 %	All set-ups	TRUE	0	Uint8
25-22	Stała Szerokość pasma prędkości	Param. 2520	All set-ups	TRUE	0	Uint8
25-23	Opóźnienie dostawienia SBW	15 s	All set-ups	TRUE	0	Uint16
25-24	Opóźnienie odstawienia SBW	15 s	All set-ups	TRUE	0	Uint16
25-25	Czas OBW	10 s	All set-ups	TRUE	0	Uint16
25-26	Odstawienie przy braku przepływu	[0] Wyłączona	All set-ups	TRUE	-	Uint8
25-27	Funkcja dostawienia	[1] Załączona	All set-ups	TRUE	-	Uint8
25-28	Czas funkcji dostawienia	15 s	All set-ups	TRUE	0	Uint16
25-29	Funkcja odstawienia	[1] Załączona	All set-ups	TRUE	-	Uint8
25-30	Czas funkcji odstawienia	15 s	All set-ups	TRUE	0	Uint16
25-4* Ustawienia dostawienia						
25-40	Opóźnienie zatrzymania	10.0 s	All set-ups	TRUE	-1	Uint16
25-41	Opóźnienie rozpędzania	2.0 s	All set-ups	TRUE	-1	Uint16
25-42	Próg dostawienia	ExpressionLimit	All set-ups	TRUE	0	Uint8
25-43	Próg odstawienia	ExpressionLimit	All set-ups	TRUE	0	Uint8
25-44	Prędkość dostawienia [obr/min]	0 RPM	All set-ups	TRUE	67	Uint16
25-45	Prędkość dostawienia [Hz]	0.0 Hz	All set-ups	TRUE	-1	Uint16
25-46	Prędkość odstawienia [obr/min]	0 RPM	All set-ups	TRUE	67	Uint16
25-47	Prędkość odstawienia [Hz]	0.0 Hz	All set-ups	TRUE	-1	Uint16
25-5* Ustawienia rotacji						
25-50	Rotacja pomp głównych	[0] Wyl.	All set-ups	TRUE	-	Uint8
25-51	Zdarzenie rotacji	[0] Zewnętrzne	All set-ups	TRUE	-	Uint8
25-52	Odstęp czasu rotacji	24 h	All set-ups	TRUE	74	Uint16
25-53	Wartość timera rotacji	0 N/A	All set-ups	TRUE	0	VisStr[7]
25-54	Zdefiniowany czas rotacji	ExpressionLimit	All set-ups	TRUE	0	TimeOfDay-WoDate
25-55	Rotacja, jeśli obciążenie < 50%	[1] Załączona	All set-ups	TRUE	-	Uint8
25-56	Tryb dostawiania przy rotacji	[0] Wolny	All set-ups	TRUE	-	Uint8
25-58	Praca z opóźnieniem następnej pompy	0.1 s	All set-ups	TRUE	-1	Uint16
25-59	Praca z opóźnieniem zasilania	0.5 s	All set-ups	TRUE	-1	Uint16
25-8* Status						
25-80	Status kaskady	0 N/A	All set-ups	TRUE	0	VisStr[25]
25-81	Status pompy	0 N/A	All set-ups	TRUE	0	VisStr[25]
25-82	Pompa główna	0 N/A	All set-ups	TRUE	0	Uint8
25-83	Status przełącznika	0 N/A	All set-ups	TRUE	0	VisStr[4]
25-84	Czas załączenia pompy	0 h	All set-ups	TRUE	74	Uint32
25-85	Czas załączenia przełącznika	0 h	All set-ups	TRUE	74	Uint32
25-86	Kasowanie liczników przełącznika	[0] Nie kasuj	All set-ups	TRUE	-	Uint8
25-9* Obsługa						
25-90	Blokada pompy	[0] Wyłączone	All set-ups	TRUE	-	Uint8
25-91	Rotacja ręczna	0 N/A	All set-ups	TRUE	0	Uint8

7.3.24 26-** Opcja MCB 109 wejścia/wyjścia analogowego

Opis parametru Nr par.	Opis parametru	Wartość domyślna (SR = powiązane z rozmiarem)	4 zestawy parametrów	Zmiana podczas pracy	Wskaźnik konwersji	Typ
26-0* Tryb we/wy analog						
26-00	Zacisk X42/1 Tryb	[1] Napięcie	All set-ups	TRUE	-	Uint8
26-01	Zacisk X42/3 Tryb	[1] Napięcie	All set-ups	TRUE	-	Uint8
26-02	Zacisk X42/5 Tryb	[1] Napięcie	All set-ups	TRUE	-	Uint8
26-1* Wejście analogowe X42/1						
26-10	Zacisk X42/1. Dolna skala napięcia	0.07 V	All set-ups	TRUE	-2	Int16
26-11	Zacisk X42/1. Górna skala napięcia	10.00 V	All set-ups	TRUE	-2	Int16
26-14	Zacisk X42/1 Dolna skala zad./sprz. zwr.	0.000 N/A	All set-ups	TRUE	-3	Int32
26-15	Zacisk X42/1 Górna skala zad./sprz. zwr.	100.000 N/A	All set-ups	TRUE	-3	Int32
26-16	Zacisk X42/1. Stała czasowa filtra	0.001 s	All set-ups	TRUE	-3	Uint16
26-17	Zacisk X42/1 Live Zero	[1] Załączona	All set-ups	TRUE	-	Uint8
26-2* Wejście analogowe X42/3						
26-20	Zacisk X42/3. Dolna skala napięcia	0.07 V	All set-ups	TRUE	-2	Int16
26-21	Zacisk X42/3. Górna skala napięcia	10.00 V	All set-ups	TRUE	-2	Int16
26-24	Zacisk X42/3 Dolna skala zad./sprz. zwr.	0.000 N/A	All set-ups	TRUE	-3	Int32
26-25	Zacisk X42/3 Górna skala zad./sprz. zwr.	100.000 N/A	All set-ups	TRUE	-3	Int32
26-26	Zacisk X42/3. Stała czasowa filtra	0.001 s	All set-ups	TRUE	-3	Uint16
26-27	Zacisk X42/3 Live Zero	[1] Załączona	All set-ups	TRUE	-	Uint8
26-3* Wejście analogowe X42/5						
26-30	Zacisk X42/5 Dolna skala napięcia	0.07 V	All set-ups	TRUE	-2	Int16
26-31	Zacisk X42/5 Górna skala napięcia	10.00 V	All set-ups	TRUE	-2	Int16
26-34	Zacisk X42/5 Dolna skala zad./sprz. zwr.	0.000 N/A	All set-ups	TRUE	-3	Int32
26-35	Zacisk X42/5 Górna skala zad./sprz. zwr.	100.000 N/A	All set-ups	TRUE	-3	Int32
26-36	Zacisk X42/5 Stała czasowa filtra	0.001 s	All set-ups	TRUE	-3	Uint16
26-37	Zacisk X42/5 Live Zero	[1] Załączona	All set-ups	TRUE	-	Uint8
26-4* Wyj.analog. X42/7						
26-40	Zacisk X42/7. Wyjście	[0] Brak działania	All set-ups	TRUE	-	Uint8
26-41	Zacisk X42/7 Min. skalowanie	0.00 %	All set-ups	TRUE	-2	Int16
26-42	Zacisk X42/7 Maks. skalowanie	100.00 %	All set-ups	TRUE	-2	Int16
26-43	Zacisk X42/7. Sterowanie magistralą	0.00 %	All set-ups	TRUE	-2	N2
26-44	Zacisk X42/7. Nastawa time-outu	0.00 %	1 set-up	TRUE	-2	Uint16
26-5* Wyj.analog. X42/9						
26-50	Zacisk X42/9. Wyjście	[0] Brak działania	All set-ups	TRUE	-	Uint8
26-51	Zacisk X42/9 Min. skalowanie	0.00 %	All set-ups	TRUE	-2	Int16
26-52	Zacisk X42/9 Maks. skalowanie	100.00 %	All set-ups	TRUE	-2	Int16
26-53	Zacisk X42/9. Sterowanie magistralą	0.00 %	All set-ups	TRUE	-2	N2
26-54	Zacisk X42/9. Nastawa time-outu	0.00 %	1 set-up	TRUE	-2	Uint16
26-6* Wyj.analog. X42/11						
26-60	Zacisk X42/11. Wyjście	[0] Brak działania	All set-ups	TRUE	-	Uint8
26-61	Zacisk X42/11 Min. skalowanie	0.00 %	All set-ups	TRUE	-2	Int16
26-62	Zacisk X42/11 Maks. skalowanie	100.00 %	All set-ups	TRUE	-2	Int16
26-63	Zacisk X42/11. Sterowanie magistralą	0.00 %	All set-ups	TRUE	-2	N2
26-64	Zacisk X42/11. Nastawa time-outu	0.00 %	1 set-up	TRUE	-2	Uint16

8 Usuwanie usterek

8.1 Alarmy i ostrzeżenia

Ostrzeżenie lub alarm są sygnalizowane przez odpowiednią diodę LED z przodu przetwornicy częstotliwości i wskazywane przez kod na wyświetlaczu.

Ostrzeżenie pozostaje aktywne do czasu usunięcia jego przyczyny. W pewnych sytuacjach silnik może nadal pracować. Komunikaty ostrzegawcze mogą być krytyczne, lecz nie musi tak być w każdej sytuacji.

W przypadku alarmu, przetwornica częstotliwości zatrzyma się. Po usunięciu przyczyny alarmy muszą zostać zresetowane, aby ponownie uruchomić urządzenie.

Można to przeprowadzić na cztery sposoby:

1. Poprzez użycie przycisku sterującego [RESET] na LCP.
2. Poprzez wejście cyfrowe z funkcją „Reset”.
3. Poprzez port komunikacji szeregowej/opcjonalnie przez magistralę komunikacyjną.
4. Poprzez automatyczny reset za pomocą funkcji [Auto Reset], co jest domyślnym ustawieniem dla przetwornicy częstotliwości Przetwornica częstotliwości VLT HVAC. Patrz parametr 14-20 *Tryb resetowania* w **Przewodniku programowania FC 100FC 100**.

WAŻNE

Po ręcznym zresetowaniu poprzez użycie przycisku [RESET] na LCP, należy wcisnąć przycisk [AUTO ON] lub [HAND ON] w celu ponownego uruchomienia silnika.

W przypadku braku możliwości zresetowania alarmu, przyczyną takiego stanu może być fakt, że przyczyna alarmu nie została usunięta lub, że alarm jest wyłączony z blokadą (patrz także tabela na następnej stronie).



UWAGA

Alarmy wyłączone z blokadą proponują dodatkowe zabezpieczenie, co oznacza, że zasilanie musi zostać wyłączone przed zresetowaniem alarmu. Po jej ponownym włączeniu, przetwornica częstotliwości nie jest już zablokowana i może zostać zresetowana w sposób opisany powyżej pod warunkiem, że przyczyna alarmu została usunięta.

Alarmy, które nie są wyłączone z blokadą, mogą być również zresetowane przy użyciu funkcji automatycznego resetu w parametr 14-20 *Tryb resetowania* (Ostrzeżenie: możliwe jest automatyczne obudzenie!)

Jeśli ostrzeżenie i alarm są oznaczone kodem w tabeli na następnej stronie, oznacza to, że albo ostrzeżenie pojawia się przed alarmem, lub że można określić, czy wyświetlane jest ostrzeżenie czy alarm w przypadku danego błędu.

Jest to możliwe na przykład w parametr 1-90 *Zabezp. termiczne silnika*. Po alarmie lub wyłączeniu wybieg silnika będzie trwał nadal, a alarm oraz ostrzeżenie będą pulsować na przetwornicy częstotliwości. Po usunięciu błędu, sygnalizowany będzie tylko alarm.

Nr	Opis	Ostrzeżenie	Alarm/Wyłączenie	Alarm/Wyłączenie z blokadą	Wartość zadana parametru
1	Niskie 10 V	X			
2	Syg.zad<min.poz	(X)	(X)		6-01
3	Brak silnika	(X)			1-80
4	Zanik fazy zasilania	(X)	(X)	(X)	14-12
5	Wysokie napięcie obwodu DC	X			
6	Niskie napięcie obwodu DC	X			
7	Przepięcie obwodu DC	X	X		
8	Napięcie obwodu DC poniżej dopuszczalnego	X	X		
9	Przeciążenie falownika	X	X		
10	Przekroczenie temperatury ETR silnika	(X)	(X)		1-90
11	Przekroczenie temperatury termistora silnika	(X)	(X)		1-90
12	Ogran.mom.obr.	X	X		
13	Przetężenie	X	X	X	
14	Błąd uziemienia	X	X	X	
15	Niekompatybilny sprzęt		X	X	
16	Zwarcie		X	X	
17	Limit czasu słowa sterującego	(X)	(X)		8-04
23	Błąd wentylatora wewnętrznego	X			
24	Błąd wentylatora zewnętrznego	X			14-53
25	Zwarcie rezystora hamowania	X			
26	Ograniczenie mocy rezystora hamowania	(X)	(X)		2-13
27	Zwarcie przerywacza hamulca	X	X		
28	Kontr. hamulca	(X)	(X)		2-15
29	Nadmierna temp. przetwornicy częst.	X	X	X	
30	Brak fazy U silnika	(X)	(X)	(X)	4-58
31	Brak fazy V silnika	(X)	(X)	(X)	4-58
32	Brak fazy W silnika	(X)	(X)	(X)	4-58
33	Błąd uk.wst.ład.		X	X	
34	Błąd magistrali komunikacyjnej	X	X		
35	Poza zakresem częstotliwości	X	X		
36	Błąd sieci zasil	X	X		
37	Niezrównoważenie faz	X	X		
38	Błąd wewn.		X	X	
39	Czujnik radiat.		X	X	
40	Przeciążenie wyjścia cyfrowego zacisku 27	(X)			5-00, 5-01
41	Przeciążenie wyjścia cyfrowego zacisku 29	(X)			5-00, 5-02
42	Przeciążenie wyjścia cyfrowego na X30/6	(X)			5-32
42	Przeciążenie wyjścia cyfrowego na X30/7	(X)			5-33
46	Zasilanie karty mocy		X	X	
47	Niskie zasilanie 24 V	X	X	X	
48	Niskie zasilanie 1,8 V		X	X	
49	Ogranicz.pręđ.	X	(X)		1-86
50	Kalibracja AMA nie powiodła się		X		
51	AMA sprawdzenie U _{nom} oraz I _{nom}		X		
52	AMA niskie I _{nom}		X		
53	AMA silnik zbyt duży		X		
54	AMA silnik zbyt mały		X		
55	Parametr AMA poza zakresem		X		
56	AMA przerwane przez użytkownika		X		
57	Time-out AMA		X		
58	Błąd wewnętrzny AMA	X	X		

Nr	Opis	Ostrzeżenie	Alarm/Wyłączenie	Alarm/Wyłączenie z blokadą	Wartość zadana parametru
59	Ograniczenie prądu	X			
60	Blokada zewnętrzna	X			
62	Maksymalne ograniczenie częstotliwości wyjściowej	X			
64	Ograniczenie napięcia	X			
65	Przeegrzanie pulpitu sterowniczego	X	X	X	
66	Niska temperatura radiatora	X			
67	Konfiguracja opcji uległa zmianie		X		
69	Temperatura karty zasilającej		X	X	
70	Nieprawidłowa konfiguracja FC			X	
71	Bezpieczny stopPTC 1	X	X ¹⁾		
72	Niebezpieczna awaria			X ¹⁾	
73	Aut.ur.po zat.				
76	Konf.urz.zasil.	X			
79	Niepr.konf.PS		X	X	
80	Przetwornica częstotliwości sprawdzona do wartości domyślnej		X		
91	Błędne ustawienia wejścia analogowego 54			X	
92	Brak przepływu	X	X		22-2*
93	Suchobieg pompy	X	X		22-2*
94	Funkcja End of Curve	X	X		22-5*
95	Zerwany pas	X	X		22-6*
96	Start opóźniony	X			22-7*
97	Stop opóźniony	X			22-7*
98	Błąd zegara	X			0-7*
201	Tryb pożarowy był aktywny				
202	Przekroczone ograniczenie trybu pożarowego				
203	Brak silnika				
204	Wirnik zablokowany				
243	Hamulec IGBT	X	X		
244	Temp. radiatora	X	X	X	
245	Czujnik radiat.		X	X	
246	Zas.karty mocy		X	X	
247	Tem.karty mocy		X	X	
248	Niepr.konf.PS		X	X	
250	Nowe części zamienne			X	
251	Nowy rodz.kodu		X	X	

Tabela 8.1: Lista kodów alarmów/ostrzeżeń

(X) Zależnie od parametru

1) Nie można wykonać automatycznego resetu poprzez parametr 14-20 *Tryb resetowania*

Wyłączenie awaryjne to działanie, podczas którego wystąpił alarm. Wyłączenie awaryjne spowoduje wybieg silnika i można je zresetować naciskając przycisk resetu lub wykorzystując wejście cyfrowe (grupa parametrów 5-1* [1]). Pierwotne zdarzenie powodujące włączenie alarmu nie może spowodować uszkodzenia przetwornicy częstotliwości lub wytworzenia się niebezpiecznych warunków pracy. Wyłączenie awaryjne z blokadą do działania, podczas którego wystąpił alarm i które

może spowodować uszkodzenie przetwornicy częstotliwości i podłączonych do niej elementów. Wyłączenie awaryjne z blokadą można zresetować tylko przez wyłączenie i ponowne włączenie zasilania.

Wskazanie diody	
Ostrzeżenie	żółta
Alarm	czerwona pulsująca
Wyłączenie z blokadą	żółta i czerwona

Tabela 8.2: Wskazanie diody

Słowo alarmowe i rozszerzone słowo statusowe					
Bit	Hex	Dec	Słowo alarmowe	Słowo ostrzeżenia	Rozszerzone słowo statusowe
0	00000001	1	Kontrola hamulca	Kontrola hamulca	Rozpędz./zwaln.
1	00000002	2	Temperatura karty zasilającej	Temperatura karty zasilającej	Uruchomione AMA
2	00000004	4	Błąd uziemienia	Błąd uziemienia	Start CW/CCW
3	00000008	8	Temp. karty ster.	Temp. karty ster.	Zwalnianie
4	00000010	16	Sterowanie ster. TO	Sterowanie ster. TO	Doganianie
5	00000020	32	Przetężenie	Przetężenie	Wysokie spręż. zwr.
6	00000040	64	Ograniczenie momentu	Ograniczenie momentu	Niskie spręż. zwr.
7	00000080	128	Przeg. term. silnika	Przeg. term. silnika	Prąd wyjściowy duży
8	00000100	256	Przegrz. ETR silnika	Przegrz. ETR silnika	Prąd wyjściowy mały
9	00000200	512	Przeciążenie inwertora	Przeciążenie inwertora	Częst. wyjściowa wysoka
10	00000400	1024	Napięcie w obw. DC poniżej dopuszcz.	Napięcie w obw. DC poniżej dopuszcz.	Częst. wyjściowa niska
11	00000800	2048	Przepięcie w obw. DC	Przepięcie w obw. DC	Kontrola hamulca OK
12	00001000	4096	Zwarcie	Niskie napięcie w obw. DC	Hamowanie maks
13	00002000	8192	Błąd układu wstępnego ładowania w fazie rozruchu	Wysokie napięcie w obw. DC	Hamowanie
14	00004000	16384	Utrata fazy zas.	Utrata fazy zas.	Przekroczenie zakresu prędkości
15	00008000	32768	AMA nieprawidłowe	Brak silnika	OVC aktywny
16	00010000	65536	Błąd Live zero	Błąd Live zero	
17	00020000	131072	Błąd wewnętrzny	Niskie napięcie 10V	
18	00040000	262144	Przeciążenie hamulca	Przeciążenie hamulca	
19	00080000	524288	Zanik fazy U	Rezystor hamulca	
20	00100000	1048576	Zanik fazy V	Hamulec IGBT	
21	00200000	2097152	Zanik fazy W	Ograniczenie prędkości	
22	00400000	4194304	Błądsieci Fieldbus	Błądsieci Fieldbus	
23	00800000	8388608	Niskie zasilanie 24 V	Niskie zasilanie 24V	
24	01000000	16777216	Awaria zasilania	Awaria zasilania	
25	02000000	33554432	Niskie zasilanie 1,8	Ograniczenie prądu	
26	04000000	67108864	Rezystor hamulca	Niska temp.	
27	08000000	134217728	Hamulec IGBT	Ograniczenie napięcia	
28	10000000	268435456	Zmiana opcji	Nie używane	
29	20000000	536870912	Przetwornica częstotliwości - inicjalizacja	Nie używane	
30	40000000	1073741824	Bezpieczny stop	Nie używane	

Tabela 8.3: Opis słowa alarmowego, słowa ostrzeżenia i rozszerzonego słowa statusowego

Słowa alarmowe, słowa ostrzeżenia i rozszerzone słowa statusowe mogą być odczytane poprzez magistralę szeregową lub opcjonalnie magistralę komunikacyjną w celu przeprowadzenia diagnozy. Patrz także parametr 16-90 *Słowo alarmowe*, parametr 16-92 *Słowo ostrzeżenia* i parametr 16-94 *Zewnętrz. słowo statusowe*.

8.1.1 Komunikaty o błędach

OSTRZEŻENIE 1, 10 V – niski poziom

Napięcie karty sterującej z zacisku 50 jest poniżej 10 V. Należy odciąć jedno z obciążeń zacisku 50, ponieważ napięcie zasilające 10V jest przeciążone. Maks. 15 mA lub minimum 590 Ω.

Ta sytuacja może być spowodowana zwarcie w przyłączonym potencjometrze lub nieprawidłowym okablowaniu potencjometru.

Rozwiązanie problemu: Zdjąć przewody z zacisku 50. Jeżeli ostrzeżenie zniknie, problem leży w okablowaniu wykonanym przez klienta. Jeżeli ostrzeżenie nie zniknie, wymienić kartę sterującą.

OSTRZEŻENIE/ALARM 2, błąd Live zero

To ostrzeżenie lub alarm będzie się pojawiać tylko wtedy, gdy zostanie zaprogramowane przez użytkownika w parametr 6-01 *Funkcja time-out Live zero*. Sygnał na jednym z wejść analogowych jest mniejszy, niż 50% minimalnej wartości zaprogramowanej dla tego wejścia. Sytuacja ta może być spowodowana uszkodzonymi przewodami lub awarią urządzenia przesyłającego sygnał.

Rozwiązanie problemu:

Sprawdzić połączenia wszystkich zacisków wejść analogowych. Zaciski karty sterującej 53 i 54 do sygnałów, zacisk 55 wspólny. Zaciski 11 i 12 MCB 101 do sygnałów, zacisk 10 wspólny. Zaciski 1, 3, 5 MCB 109 do sygnałów, zaciski 2, 4, 6 wspólne.

Sprawdzić, czy sposób zaprogramowania przetwornicy i konfiguracja przełączników są odpowiednie dla sygnału typu analogowego.

Wykonać sprawdzenie sygnału zacisku wejściowego.

OSTRZEŻENIE/ALARM 3, brak silnika

Do wyjścia przetwornicy częstotliwości nie podłączono żadnego silnika. To ostrzeżenie lub alarm będzie się pojawiać tylko wtedy, gdy zostanie zaprogramowane przez użytkownika w parametr 1-80 *Funkcja przy stopie*.

Rozwiązanie problemu: Sprawdzić połączenie pomiędzy przetwornicą częstotliwości a silnikiem.

OSTRZEŻENIE/ALARM 4, Utrata fazy zasilania Zanik fazy po stronie zasilania lub asymetria napięcia zasilania jest zbyt duża. Ten komunikat pojawia się również w przypadku błędu prostownika wejściowego w przetwornicy częstotliwości. Opcje są programowane w parametr 14-12 *Funkcja przy niezrówn. zasilania*.

Rozwiązanie problemu: Należy sprawdzić napięcie zasilania i prądy zasilania przetwornicy częstotliwości.

OSTRZEŻENIE 5, Wysokie napięcie obwodu pośredniego DC Napięcie obwodu pośredniego (DC) przekroczyło ograniczenie ostrzeżenia o wysokim napięciu. Ograniczenie to zależy od wartości znamionowej napięcia przetwornicy. Przetwornica częstotliwości jest nadal aktywna.

OSTRZEŻENIE 6, Niskie napięcie obwodu pośredniego DC Napięcie obwodu pośredniego (DC) spadło poniżej ograniczenia ostrzeżenia o niskim napięciu. Ograniczenie to zależy od wartości znamionowej napięcia przetwornicy. Przetwornica częstotliwości jest nadal aktywna.

OSTRZEŻENIE/ALARM 7, przepięcie na obwodzie DC

Jeśli napięcie obwodu pośredniego przekracza ograniczenie, po pewnym czasie przetwornica częstotliwości wyłączy się awaryjnie.

Rozwiązanie problemu:

Podłączyć rezystor hamowania

Wydłużyć czas rozpędzania/zatrzymania

Zmienić typ profilu rozpędzania/zatrzymania

Aktywować funkcje w parametr 2-10 *Funkcja hamowania*

Wzrost parametr 14-26 *Opóź. wyłącz. przy błęd.*

OSTRZEŻENIE/ALARM 8, napięcie poniżej dopuszczalnego na obwodzie DC

Jeśli napięcie obwodu pośredniego (DC) spadnie poniżej ograniczenia zbyt niskiego napięcia, przetwornica częstotliwości sprawdza, czy podłączono zasilanie rezerwowe 24 V. Jeśli nie podłączono zasilania rezerwowego 24 V, przetwornica częstotliwości wyłączy się awaryjnie po ustalonym czasie. Opóźnienie to jest różne dla różnych wielkości urządzeń.

Rozwiązanie problemu:

Sprawdzić, czy napięcie zasilania odpowiada napięciu przetwornicy częstotliwości.

Wykonać sprawdzenie napięcia wejściowego

Wykonać sprawdzenie miękkiego ładowania i obwodu prostownika.

OSTRZEŻENIE/ALARM 9, przeciążenie inwertera

Przetwornica częstotliwości wyłączy się z powodu przeciążenia (zbyt duży prąd przez zbyt długi czas). Licznik elektronicznego zabezpieczenia termicznego inwertera wysyła ostrzeżenie przy 98% i wyłącza przetwornicę awaryjnie przy 100%, wysyłając alarm. Przetwornica częstotliwości VLT nie może być zresetowana, dopóki prąd nie spadnie poniżej 90%. Błędem jest, jeśli przetwornica częstotliwości zbyt długo jest przeciążona ponad 100%.

Rozwiązanie problemu:

Porównać prąd wyjściowy podany na klawiaturze LCP z prądem znamionowym przetwornicy.

Porównać prąd wyjściowy podany na klawiaturze LCP ze zmierzonym prądem silnika.

Wyświetlić termiczne obciążenie przetwornicy na klawiaturze i monitorować wartość. Podczas pracy powyżej wartości znamionowej prądu ciągłego przetwornicy, licznik powinien zwiększyć wartość. Podczas pracy poniżej wartości znamionowej prądu ciągłego przetwornicy, licznik powinien zmniejszyć wartość.

UWAGA: Jeżeli wymagana jest duża częstotliwość przełączania, więcej szczegółów można znaleźć w rozdziale Zaleceń Projektowych mówiącym o obniżaniu wartości znamionowych.

OSTRZEŻENIE/ALARM 10, przekroczenie temperatury przy przeciążeniu silnika

Według systemu elektronicznej ochrony termicznej (ETR), silnik jest zbyt gorący. Wybrać, czy przetwornica częstotliwości ma wysyłać ostrzeżenie lub alarm, kiedy licznik osiągnie 100% w parametr 1-90 *Zabezp. termiczne silnika*. Błąd polega na tym, że silnik jest zbyt długo przeciążony o więcej niż 100%.

Rozwiązanie problemu:

Sprawdzić, czy silnik się nie przegrzewa.

Jeżeli silnik jest przeciążony mechanicznie

Czy silnik parametr 1-24 *Prąd silnika* jest ustawiony prawidłowo.

Dane silnika w parametrach 1-20 do 1-25 są ustawione prawidłowo.

Ustawienie w parametr 1-91 *Wentylator zewn. silnika*.

Uruchomić AMA w parametr 1-29 *Auto. dopasowanie do silnika (AMA)*.

OSTRZEŻENIE/ALARM 11, nadmierna temperatura termistora silnika

Termistor lub złącze termistora jest odłączone. Wybrać, czy przetwornica częstotliwości ma wysyłać ostrzeżenie lub alarm, kiedy licznik osiągnie 100% w parametr 1-90 *Zabezp. termiczne silnika*.

Rozwiązanie problemu:

Sprawdzić, czy silnik się nie przegrzewa.

Sprawdzić, czy silnik nie jest przeciążony mechanicznie.

Sprawdzić, czy termistor jest poprawnie podłączony między zaciskiem 53 lub 54 (analogowe wejście napięcia) i zaciskiem 50 (zasilanie + 10 V), lub między zaciskiem 18 lub 19 (tylko wejście cyfrowe PNP) i zaciskiem 50.

Jeśli używany jest czujnik KTY, należy sprawdzić poprawność połączenia między zaciskami 54 i 55.

Jeżeli używany jest przełącznik termiczny lub termistor, sprawdzić czy sposób zaprogramowania

parametr 1-93 *Źródło termistor* odpowiada okablowaniu czujnika.

Jeśli używany jest czujnik KTY, sprawdzić czy sposób zaprogramowania parametrów 1-95, 1-96 i 1-97 odpowiada okablowaniu czujnika.

OSTRZEŻENIE/ALARM 12, ograniczenie momentu obrotowego

Moment jest wyższy niż wartość w parametr 4-16 *Ogranicz momentu w trybie silnikow.* lub moment jest wyższy niż wartość w parametr 4-17 *Ogranicz momentu w trybie generat..* Parametr 14-25 *Opóźn. wył. samocz. przy ogr. mom.* może być użyty do dokonania zmiany ze stanu samego ostrzeżenia na ostrzeżenie, po którym następuje alarm.

OSTRZEŻENIE/ALARM 13, Przetężenie

Ograniczenie prądu szczytowego inwertora (ok. 200% prądu znamionowego) jest przekroczone. Ostrzeżenie trwa ok. 1,5 sekundy, po czym przetwornica częstotliwości wyłącza się, generując alarm. Jeśli zostanie wybrane rozszerzone sterowanie hamowaniem mechanicznym, wyłączenie awaryjne można zresetować z zewnątrz.

Rozwiązanie problemu:

Ta awaria może być spowodowana przez obciążenie udarowe lub gwałtowne przyspieszenie przy obciążeniach o dużej bezwładności.

Wyłączyć przetwornicę częstotliwości. Sprawdzić, czy można obrócić wał silnika.

Sprawdzić, czy rozmiar silnika jest właściwy dla przetwornicy częstotliwości.

Nieprawidłowe dane silnika w parametrach 1-20 do 1-25.

ALARM 14, błąd uziemienia

Występują wyładowania z faz wyjściowych do ziemi, albo w kablu pomiędzy przetwornicą częstotliwości i silnikiem, albo w samym silniku.

Rozwiązanie problemu:

Należy wyłączyć przetwornicę częstotliwości i usunąć usterkę uziemienia.

Zmierzyć rezystancję uziemienia przewodów silnika i samego silnika megaomomierzem, aby sprawdzić błędy doziemienia w silniku.

Wykonać sprawdzenie czujnika prądu.

ALARM 15, Niekompatybilny sprzęt

Zamontowana opcja nie jest obsługiwana przez sprzęt lub oprogramowanie obecnego pulpitu sterowniczego.

Zapisać wartości poniższych parametrów i skontaktować się ze swoim przedstawicielem Danfoss:

- Parametr 15-40 *Typ FC*
- Parametr 15-41 *Sekcja mocy*
- Parametr 15-42 *Napięcie*
- Parametr 15-43 *Wersja oprogramowania*
- Parametr 15-45 *Aktualny kod specyfikacji typu*
- Parametr 15-49 *Karta sterująca ID SW*
- Parametr 15-50 *Karta mocy ID SW*
- Parametr 15-60 *Opcja zamontowany*
- Parametr 15-61 *Opcja wersja oprogramowania*

ALARM 16, zwarcie

Występuje zwarcie w silniku lub na zaciskach silnika.

Należy wyłączyć przetwornicę częstotliwości VLT i usunąć zwarcie.

OSTRZEŻENIE/ALARM 17, time-out słowa sterującego

Występuje brak transmisji do przetwornicy częstotliwości.

Ostrzeżenie będzie aktywne pod warunkiem, że parametr 8-04 *Funkcja time-out sterowania* NIE został ustawiony na WYŁ.

Jeśli parametr 8-04 *Funkcja time-out sterowania* jest ustawiony na *Stop* i *Wyłączenie awaryjne*, pojawi się ostrzeżenie i przetwornica częstotliwości zacznie hamować aż do wyłączenia, generując alarm.

Rozwiązanie problemu:

- Sprawdzić połączenia kabla komunikacji szeregowej.
- Wzrost parametr 8-03 *Czas time-out sterowania*
- Sprawdzić działanie sprzętu komunikacyjnego.
- Sprawdzić poprawność instalacji względem wymogów EMC.

OSTRZEŻENIE 23, błąd wentylatora wewnętrznego

Funkcja ostrzegawcza wentylatora jest funkcją zapewniającą dodatkową ochronę, która sprawdza czy wentylator działa / jest zamontowany. Funkcję ostrzegawczą wentylatora można wyłączyć w parametr 14-53 *Monitoring wentylatora* ([0] Wyłączone).

Dla przetwornic z ramami D, E i F, monitorowane jest regulowane napięcie do wentylatorów.

Rozwiązanie problemu:

- Sprawdzić rezystancję wentylatora
- Sprawdzić bezpieczniki miękkiego ładowania.

OSTRZEŻENIE 24, błąd wentylatora zewnętrznego

Funkcja ostrzegawcza wentylatora jest funkcją zapewniającą dodatkową ochronę, która sprawdza, czy wentylator działa / jest zamontowany. Funkcję ostrzegawczą wentylatora można wyłączyć w parametr 14-53 *Monitoring wentylatora* ([0] Wyłączone).

Dla przetwornic z ramami D, E i F, monitorowane jest regulowane napięcie do wentylatorów.

Rozwiązanie problemu:

- Sprawdzić rezystancję wentylatora
- Sprawdzić bezpieczniki miękkiego ładowania.

OSTRZEŻENIE 25, zwarcie rezystora hamowania

Rezystor hamulca jest monitorowany podczas pracy. Jeśli pojawi się w nim zwarcie, funkcja hamowania zostanie wyłączona i pojawi się ostrzeżenie. Przetwornica częstotliwości nadal pracuje, ale bez funkcji hamowania. Wyłączyć przetwornicę częstotliwości i wymienić rezystor hamowania (patrz parametr 2-15 *Kontrola hamul.*).

OSTRZEŻENIE/ALARM 26, ograniczenie mocy rezystora hamowania

Moc przesyłana do rezystora hamowania jest wyliczana: jako wartość procentowa, jako wartość średnia z ostatnich 120 sekund, na podstawie wartości rezystancji rezystora hamowania i napięcia obwodu pośredniego. Ostrzeżenie jest aktywne, kiedy rozproszona moc hamowania przekracza 90%. Jeśli w parametr 2-13 *Kontrola mocy hamowania* wybrano *Wyłączenie awaryjne* [2], przetwornica częstotliwości wyłącza się i generuje ten alarm, kiedy rozproszona moc hamowania przekracza 100%.

OSTRZEŻENIE/ALARM 27, błąd przerywacza hamulca

Tranzystor hamulca jest monitorowany podczas pracy i jeśli wystąpi na nim zwarcie, funkcja hamowania wyłączy się i pojawi się ostrzeżenie. Przetwornica częstotliwości nadal może pracować, lecz, ponieważ doszło do zwarcia w tranzystorze hamulca, znaczna moc jest przesyłana do rezystora hamowania, nawet jeśli jest on nieaktywny.

Należy wyłączyć przetwornicę częstotliwości i usunąć rezystor hamowania.

Ten alarm/ostrzeżenie pojawi się w także przypadku przegrzania rezystora hamulca. Zaciski 104 do 106 są dostępne jako rezystor hamulca. Wejścia Klixon – patrz rozdział na temat przełącznika temperatury rezystora hamulca.

OSTRZEŻENIE/ALARM 28, błąd kontroli hamulca

Błąd rezystora hamowania: rezystor hamowania nie jest podłączony lub nie działa.

Sprawdzenie parametr 2-15 *Kontrola hamul.*

ALARM 29, Temp. radiatora

Maksymalna temperatura radiatora została przekroczona. Błąd temperatury nie zostanie zresetowany dopóki temperatura nie spadnie poniżej określonej temperatury radiatora. Próg wyłączenia samoczynnego i resetu jest różny w zależności od poziomu mocy przetwornicy.

Rozwiązanie problemu:

- Zbyt wysoka temperatura otoczenia.
- Zbyt długi kabel silnika.
- Nieodpowiednia ilość miejsca nad i pod przetwornicą częstotliwości.
- Brudny radiator.
- Zablokowany przepływ powietrza wokół przetwornicy.
- Uszkodzony wentylator radiatora.

W przypadku przetwornic z ramami D, E i F, alarm ten jest zależny od temperatury mierzonej przez czujnik radiatora zamontowany wewnątrz modułów IGBT. W przypadku przetwornic z ramą F, alarm ten może być również spowodowany przez czujnik termiczny w module prostownika.

Rozwiązanie problemu:

- Sprawdzić rezystancję wentylatora
- Sprawdzić bezpieczniki miękkiego ładowania.
- Czujnik termiczny IGBT.

ALARM 30, zanik fazy U silnika

Brak fazy U silnika między przetwornicą częstotliwości i silnikiem.

Należy wyłączyć przetwornicę częstotliwości i sprawdzić fazę U silnika.

ALARM 31, zanik fazy V silnika

Zanik fazy V silnika między przetwornicą częstotliwości i silnikiem.

Należy wyłączyć przetwornicę częstotliwości i sprawdzić fazę V silnika.

ALARM 32, zanik fazy W silnika

Zanik fazy W silnika między przetwornicą częstotliwości i silnikiem.

Należy wyłączyć przetwornicę częstotliwości i sprawdzić fazę W silnika.

ALARM 33, błąd układu wstępnego ładowania w fazie rozruchu

Wystąpiło zbyt wiele załączeń zasilania w krótkim okresie czasu. Pozostawić urządzenie do wychłodzenia do temperatury roboczej.

OSTRZEŻENIE/ALARM 34, błąd komunikacji magistrali komunikacyjnej

Magistrala komunikacyjna: na karcie opcji komunikacji nie działa.

OSTRZEŻENIE/ALARM 35, poza zakresem częstotliwości:

To ostrzeżenie jest aktywne, jeśli częstotliwość wyjściowa osiągnęła górne ograniczenie (ustawiane w parametrze 4-53) lub dolne ograniczenie (ustawiane w parametrze 4-52). Ostrzeżenie to jest wyświetlane w *Regulacja procesu, zamknięta pętla* (par. 1-00).

OSTRZEŻENIE/ALARM 36, awaria zasilania

To ostrzeżenie/alarm jest aktywne pod warunkiem, że napięcie zasilania do przetwornicy częstotliwości zostało przerwane oraz, że parametr 14-10 *Awaria zasilania* NIE jest ustawiony na WYŁ. Należy sprawdzić bezpieczniki na zasilaniu przetwornicy częstotliwości

ALARM 38, błąd wewnętrzny

Może być konieczne skontaktowanie się z przedstawicielem Danfoss. Typowe komunikaty alarmowe:

0	Port szeregowy nie może zostać uruchomiony. Poważna awaria sprzętu
256-258	Dane dotyczące mocy EEPROM są wadliwe lub przestarzałe
512	Pulpit sterowniczy EEPROM jest wadliwy lub przestarzały
513	Przekroczenie czasu komunikacji odczytu danych EEPROM
514	Przekroczenie czasu komunikacji odczytu danych EEPROM
515	Kontrola rozpoznawania aplikacji nie może rozpoznać danych EEPROM
516	Nie można zapisać w EEPROM, ponieważ komenda zapisu jest w toku
517	Funkcja zapisu jest pod time-outem
518	Awaria EEPROM
519	Brakujące lub błędne dane kodu paskowego w EEPROM
783	Wartość parametru przekracza ograniczenia min/max
1024-1279	Komunikat, który ma być przesłany, nie mógł być przesłany
1281	Procesor sygnału cyfrowego sygnalizuje time-out
1282	Niekompatybilna wersja mikro oprogramowania mocy
1283	Niekompatybilna wersja danych mocy EEPROM
1284	Nie można odczytać wersji oprogramowania procesora sygnału cyfrowego
1299	SW opcji w gnieździe A jest przestarzałe
1300	SW opcji w gnieździe B jest przestarzałe
1302	SW opcji w gnieździe C1 jest przestarzałe
1315	SW opcji w gnieździe A nie jest obsługiwane (nieodzwolone)
1316	SW opcji w gnieździe B nie jest obsługiwane (nieodzwolone)
1318	SW opcji w gnieździe C1 nie jest obsługiwane (nieodzwolone)
1379	Opcja A nie odpowiedziała przy obliczaniu wersji platformy.
1380	Opcja B nie odpowiedziała przy obliczaniu wersji platformy.

1536	Został zarejestrowany wyjątek w kontroli rozpoznawania aplikacji Informacja o usunięciu błędu została zapisana w LCP
1792	Program alarmowy DSP jest aktywny. Nieprawidłowy transfer danych o usuwaniu błędu z części danych dotyczących mocy kontroli rozpoznawania silnika
2049	Dane dotyczące mocy zrestartowane
2064-2072	H081x: opcja w gnieździe x została uruchomiona ponownie
2080-2088	H082x: opcja w gnieździe x spowodowała oczekiwanie przy rozruchu
2096-2104	H083x: opcja w gnieździe x spowodowała wymagane prawnie oczekiwanie przy rozruchu
2304	Nie można było odczytać danych z EEPROM mocy
2305	Brak wersji SW w zespole napędowym.
2314	Brak danych zespołu napędowego w zespole napędowym
2315	Brak wersji SW w zespole napędowym.
2316	Brak io_statepage w zespole napędowym
2324	Konfiguracja karty mocy jest określona jako niepoprawna przy uruchamianiu
2330	Informacje o wielkości mocy pomiędzy kartami mocy nie pasują do siebie
2561	Brak komunikacji między DSP a ATACD
2562	Brak komunikacji między ATACD a DSP (praca ze stanem)
2816	Przekroczenie rejestru modułu pulpitu sterowniczego
2817	Program planujący wolne zadania
2818	Szybkie zadania
2819	Parametr wątku
2820	Przekroczenie rejestru LCP
2821	Przekroczenie portu szeregowego
2822	Przekroczenie portu USB
2836	cfListMempool za małe
3072-5122	Wartość parametru przekracza swoje ograniczenia
5123	Opcja w gnieździe A Sprzęt niekompatybilny z pulpitem sterowniczym sprzętu
5124	Opcja w gnieździe B Sprzęt niekompatybilny z pulpitem sterowniczym sprzętu
5125	Opcja w gnieździe C0: Sprzęt niekompatybilny z pulpitem sterowniczym sprzętu
5126	Opcja w gnieździe C1: Sprzęt niekompatybilny z pulpitem sterowniczym sprzętu
5376-6231	Mało pamięci

ALARM 39, czujnik radiatora

Brak sprzężenia zwrotnego z czujnika temperatury radiatora.

Sygnal z czujnika termicznego IGBT nie jest dostępny na karcie mocy. Problem może dotyczyć karty mocy, karty sprzęgacza optycznego lub kabla taśmowego pomiędzy kartą mocy a kartą sprzęgacza optycznego.

OSTRZEŻENIE 40, przeciążenie wyjścia cyfrowego zacisku 27

Sprawdzić obciążenie podłączone do zacisku 27 lub usunąć połączenie powodujące zwarcie. Sprawdzić parametr 5-00 *Tryb wejść / wyjść cyfr.* i parametr 5-01 *Zacisk 27. Tryb.*

OSTRZEŻENIE 41, przeciążenie wyjścia cyfrowego zacisku 29
Sprawdzić obciążenie podłączone do zacisku 29 lub usunąć połączenie powodujące zwarcie. Sprawdzić parametr 5-00 *Tryb wejść / wyjść cyfr.* i parametr 5-02 *Zacisk 29. Tryb.*

OSTRZEŻENIE 42, przeciążenie wyjścia cyfrowego na X30/6 lub przeciążenie wyjścia cyfrowego na X30/7

Dla X30/6, sprawdzić obciążenie podłączone do X30/6 lub usunąć połączenie powodujące zwarcie. Sprawdzić parametr 5-32 *Wyj. cyfr. zacisku X30/6 (MCB 101).*

Dla X30/7, sprawdzić obciążenie podłączone do X30/7 lub usunąć połączenie powodujące zwarcie. Sprawdzić parametr 5-33 *Wyj. cyfr. zacisku X30/7 (MCB 101).*

ALARM 46, Zasilanie karty mocy

Zasilanie na karcie mocy jest poza zakresem.

Na karcie mocy są trzy rodzaje zasilania generowane przez zasilacz trybu przełączania (SMPS) na karcie mocy: 24 V, 5V, +/- 18V. Przy zasilaniu 24 VDV z opcją MCB 107, monitorowane jest tylko zasilanie 24 V i 5 V. Przy zasilaniu napięciem trójfazowym, monitorowane są wszystkie trzy rodzaje zasilania.

OSTRZEŻENIE 47, niski poziom zasilania 24 V

Zasilanie 24 V DC jest mierzone na karcie sterującej. Zewnętrzne zasilanie rezerwowe V DC może być przeciążone; w przeciwnym razie należy skontaktować się z przedstawicielem firmy Danfoss.

OSTRZEŻENIE 48, niski poziom zasilania 1,8 V

Zasilanie 1,8 V DC używane na karcie sterującej jest poza dopuszczalnym zakresem. Zasilanie jest mierzone na karcie sterującej.

OSTRZEŻENIE 49, ograniczenie prędkości

Gdy prędkość jest poza zakresem określonym w par. 4-11 i par. 4-13, przetwornica częstotliwości pokaże ostrzeżenie. Gdy prędkość jest poniżej ograniczenia określonego w parametr 1-86 *Nis.prę.d.wył.aw. [obr./min]* (z wyjątkiem uruchamiania i zatrzymywania), przetwornica częstotliwości wyłączy się awaryjnie.

ALARM 50, kalibracja AMA zakończona niepomyślnie:

Skontaktować się z przedstawicielem firmy Danfoss.

ALARM 51, Sprawdzić Unom i Inom AMA

Prawdopodobnie ustawienia napięcia, prądu i mocy silnika są nieprawidłowe. Należy sprawdzić ustawienia.

ALARM 52, Niskie Inom AMA

Prąd silnika jest zbyt mały. Należy sprawdzić ustawienia.

ALARM 53, AMA silnik zbyt duży

Silnik jest zbyt duży, aby przeprowadzić procedurę AMA.

ALARM 54, AMA silnik zbyt mały

Silnik jest zbyt mały, aby przeprowadzić procedurę AMA.

ALARM 55, parametr AMA poza zakresem

Wartości parametrów znalezione dla silnika są poza dopuszczalnym zakresem.

ALARM 56, AMA przerwane przez użytkownika

Procedura AMA została przerwana przez użytkownika.

ALARM 57, AMA timeout

Należy spróbować uruchomić AMA ponownie kilka razy, do momentu wykonania AMA. Należy pamiętać, że kolejne rozruchy mogą rozgrzać silnik do poziomu, przy którym zwiększy się rezystancja Rs i Rr. W większości przypadków nie jest to jednak krytyczne.

ALARM 58, błąd wewnętrzny AMA

Skontaktować się z przedstawicielem firmy Danfoss.

OSTRZEŻENIE 59, ograniczenie prądu

Prąd silnika jest wyższy od wartości w parametr 4-18 *Ogr. prądu*.

OSTRZEŻENIE 60, blokada zewnętrzna

Została włączona blokada zewnętrzna. Aby wznowić normalną pracę, należy doprowadzić 24 V DC do zacisku zaprogramowanego dla blokady zewnętrznej i zresetować przetwornicę częstotliwości (przez komunikację szeregową, wejście/wyjście cyfrowe lub naciskając przycisk reset na klawiaturze).

OSTRZEŻENIE 62, maksymalne ograniczenie częstotliwości wyjściowej

Częstotliwość wyjściowa jest wyższa od wartości ustawionej w parametr 4-19 *Maks. częstotliwość wysł.*

OSTRZEŻENIE 64, ograniczenie prądu

Kombinacja obciążenia i prędkości wymaga wyższego napięcia silnika niż rzeczywiste napięcie obwodu DC.

OSTRZEŻENIE/ALARM/WYŁĄCZENIE AWARYJNE 65, przekroczenie temperatury karty sterującej

Przekroczenie temperatury karty sterującej: Temperatura wyłączenia karty sterującej wynosi 80° C.

OSTRZEŻENIE 66, niska temperatura radiatora

To ostrzeżenie jest zależne od czujnika temperatury w module IGBT.

Rozwiązanie problemu:

Temperatura radiatora mierzona jako 0° C może oznaczać, że czujnik temperatury jest wadliwy, co powoduje wzrost prędkości wentylatora do maksymalnej. Jeżeli przewód czujnika pomiędzy IGBT a kartą sprzęgacza optycznego jest rozłączony, może to powodować to ostrzeżenie. Sprawdzić również czujnik termiczny IGBT.

ALARM 67, konfiguracja modułu opcji uległa zmianie

Od ostatniego wyłączenia zasilania dodano lub usunięto jedną lub więcej opcji.

ALARM 68, aktywowany bezpieczny stop

Aktywowano bezpieczny stop. Aby wznowić normalną pracę, należy doprowadzić 24 V DC do zacisku 37, a następnie wysłać sygnał Reset (przez magistralę, wejście/wyjście cyfrowe lub naciskając przycisk Reset). Patrz parametr .

ALARM 69, Temperatura karty mocy

Czujnik temperatury na karcie mocy jest albo za gorący, albo za zimny.

Rozwiązanie problemu:

Sprawdzić działanie wentylatorów drzwiowych.

Sprawdzić, czy filtry wentylatorów drzwiowych nie są zablokowane.

Sprawdzić, czy płyta dławika jest poprawnie zainstalowana w przypadku przetwornic IP 21 i IP 54 (NEMA 1 i NEMA 12).

ALARM 70, Błędna konfiguracja prz. cz.

Rzeczywiste połączenie pulpitu sterowniczego i płyty zasilania jest nieodpowiednie.

ALARM 72, niebezpieczna awaria

Bezpieczny Stop z wyłączeniem awaryjnym z blokadą. Nieoczekiwane poziomy sygnał na bezpiecznym stopie i na wejściu cyfrowym z karty termistora MCB 112 PTC.

OSTRZEŻENIE 73, Autom. ponowne uruchomienie bezpiecznego stopu

Bezpiecznie zatrzymane. Uwaga: jeśli włączony jest automatyczny restart, silnik może się uruchomić po usunięciu tej usterki.

OSTRZEŻENIE 76, Konfiguracja urządzeń zasilających

Wymagana liczba urządzeń zasilających nie jest zgodna z wykrytą liczbą aktywnych urządzeń zasilających.

Rozwiązanie problemu:

Podczas wymiany modułu ramy F, ostrzeżenie to pojawi się jeżeli dane dotyczące zasilania w karcie zasilającej modułu nie zgadzają się z danymi z pozostałej części przetwornicy. Proszę sprawdzić, czy część zamienna i jej karta zasilająca mają odpowiednie numery części.

OSTRZEŻENIE 77, Tryb zredukowanej mocy:

To ostrzeżenie oznacza, że przetwornica pracuje w trybie zredukowanej mocy (tzn. z mniejszą liczbą części falownika, niż dozwolona). To ostrzeżenie będzie generowane w trakcie cyklu mocy, gdy przetwornica jest ustawiona na pracę z mniejszą ilością falowników i pozostanie włączone.

ALARM 79, Nieprawidłowa konfiguracja sekcji mocy

Karta skalująca ma niewłaściwy numer lub nie jest zainstalowana Oprócz tego, nie można było zainstalować złącza MK102 na karcie mocy.

ALARM 80, Przetwornica częstotliwości sprowadzona do wartości domyślnych

Ustawienia parametrów są sprowadzane do wartości domyślnych po ręcznym resecie.

ALARM 91, błędne ustawienia wejścia analogowego 54

Przełącznik S202 musi zostać ustawiony w pozycji OFF (wejście napięciowe), gdy czujnik KTY jest podłączony do wejścia analogowego terminalu 54.

ALARM 92, Brak przepływu

W układzie wykryto sytuację polegającą na braku obciążenia. Patrz grupa parametrów 22-2.

ALARM 93, Suchobieg pompy

Sytuacja braku przepływu i wysoka prędkość oznaczają, że pompa pracowała na sucho. Patrz grupa parametrów 22-2.

ALARM 94, Funkcja End of Curve

Sprężenie zwrotne pozostaje poniżej wartości zadanej, co może wskazywać na wycieki w układzie rur. Patrz grupa parametrów 22-5.

ALARM 95, Zerwany pas

Moment obrotowy jest poniżej ograniczenia momentu ustawionego dla braku obciążenia, co wskazuje na zerwany pas. Patrz grupa parametrów 22-6.

ALARM 96, Start opóźniony

Uruchomienie silnika zostało opóźnione ze względu na działanie zabezpieczenia krótkiego cyklu. Patrz grupa parametrów 22-7.

OSTRZEŻENIE 97, Stop opóźniony

Zatrzymanie silnika zostało opóźnione ze względu na działanie zabezpieczenia krótkiego cyklu. Patrz grupa parametrów 22-7.

OSTRZEŻENIE 98, błąd zegara

Błąd zegara. Nie ustawiono czasu lub awarii uległ zegar RTC (jeśli jest zamontowany). Patrz grupa parametrów 0-7.

OSTRZEŻENIE 201, Tryb pożarowy był aktywny

Tryb pożarowy był aktywny.

OSTRZEŻENIE 202, Przekroczone ograniczenie trybu pożarowego

Tryb pożarowy zatrzymał jeden lub więcej alarmów unieważniających gwarancję.

OSTRZEŻENIE 203, Brak silnika

Wykryto sytuację zbyt niskiego obciążenia przy wielu silnikach, może być to spowodowane np. brakiem silnika.

OSTRZEŻENIE 204, Wirnik zablokowany

Wykryto sytuację przeciążenia przy wielu silnikach, może być to spowodowane np. zablokowanym wirnikiem.

ALARM 243, IGBT hamulca

Ten alarm dotyczy wyłącznie przetwornic z ramą F. Jest on równoważny alarmowi 27. Wartość podana w rejestrze alarmów oznacza moduł mocy, który spowodował alarm.

- 1 = moduł falownika najbardziej na lewo.
- 2 = środkowy moduł falownika w przetwornicy F2 lub F4.
- 2 = prawy moduł falownika w przetwornicy F1 lub F3.
- 3 = prawy moduł falownika w przetwornicy F2 lub F4.
- 5 = moduł prostownika.

ALARM 244, Temperatura radiatora

Ten alarm dotyczy wyłącznie przetwornic z ramą F. Jest on równoważny alarmowi 29. Wartość podana w rejestrze alarmów oznacza moduł mocy, który spowodował alarm.

- 1 = moduł falownika najbardziej na lewo.
- 2 = środkowy moduł falownika w przetwornicy F2 lub F4.
- 2 = prawy moduł falownika w przetwornicy F1 lub F3.
- 3 = prawy moduł falownika w przetwornicy F2 lub F4.
- 5 = moduł prostownika.

ALARM 245, Czujnik radiatora

Ten alarm dotyczy wyłącznie przetwornic z ramą F. Jest on równoważny alarmowi 39. Wartość podana w rejestrze alarmów oznacza moduł mocy, który spowodował alarm.

- 1 = moduł falownika najbardziej na lewo.
- 2 = środkowy moduł falownika w przetwornicy F2 lub F4.
- 2 = prawy moduł falownika w przetwornicy F1 lub F3.
- 3 = prawy moduł falownika w przetwornicy F2 lub F4.
- 5 = moduł prostownika.

ALARM 246, Zasilanie karty mocy

Ten alarm dotyczy wyłącznie przetwornic z ramą F. Jest on równoważny alarmowi 46. Wartość podana w rejestrze alarmów oznacza moduł mocy, który spowodował alarm.

- 1 = moduł falownika najbardziej na lewo.
- 2 = środkowy moduł falownika w przetwornicy F2 lub F4.
- 2 = prawy moduł falownika w przetwornicy F1 lub F3.
- 3 = prawy moduł falownika w przetwornicy F2 lub F4.
- 5 = moduł prostownika.

ALARM 247, Temperatura karty mocy

Ten alarm dotyczy wyłącznie przetwornic z ramą F. Jest on równoważny alarmowi 69. Wartość podana w rejestrze alarmów oznacza moduł mocy, który spowodował alarm.

- 1 = moduł falownika najbardziej na lewo.
- 2 = środkowy moduł falownika w przetwornicy F2 lub F4.
- 2 = prawy moduł falownika w przetwornicy F1 lub F3.
- 3 = prawy moduł falownika w przetwornicy F2 lub F4.
- 5 = moduł prostownika.

ALARM 248, Nieprawidłowa konfiguracja sekcji mocy

Ten alarm dotyczy wyłącznie przetwornic z ramą F. Jest on równoważny alarmowi 79. Wartość podana w rejestrze alarmów oznacza moduł mocy, który spowodował alarm.

- 1 = moduł falownika najbardziej na lewo.
- 2 = środkowy moduł falownika w przetwornicy F2 lub F4.
- 2 = prawy moduł falownika w przetwornicy F1 lub F3.
- 3 = prawy moduł falownika w przetwornicy F2 lub F4.
- 5 = moduł prostownika.

ALARM 250, nowa część zamienna

Moc lub zasilacz impulsowy zostały wymienione. Kod typu przetwornicy, musi być przywrócony w EEPROM. Wybrać odpowiedni kod typu w parametr 14-23 *Ustawienie kodu typu*, zgodnie ze znakiem umieszczonym na urządzeniu. Pamiętać o wybraniu „Zapisz do EEPROM”, aby zakończyć.

ALARM 251, Nowy kod typu

Przetwornica częstotliwości ma nowy kod typu.

8.2 Hałas lub drgania

Jeżeli silnik lub sprzęt napędzany silnikiem - np. łopata wirnika - powoduje hałas lub drgania o pewnych częstotliwościach, wypróbować poniższe opcje:

- Prędkości zabronione, grupa parametrów 4-6*
- Przemodulowanie, parametr 14-03 *Przemodulowanie* ustawiony na wył.
- Schemat kluczenia i częstotliwość, grupa parametrów 14-0*
- Tłumienie rezonansu, parametr 1-64 *Tłumienie rezonansu*

9 Warunki techniczne

9.1 Ogólne warunki techniczne

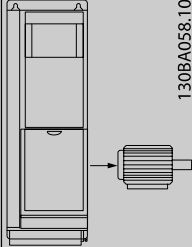
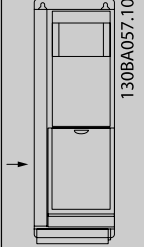
Zasilanie 200 - 240 VAC - Normalne przeciążenie 110% przez 1 minutę						
Przetwornica częstotliwości	P1K1	P1K5	P2K2	P3K0	P3K7	
Typowa moc na wale [kW]	1,1	1,5	2,2	3	3,7	
IP 20 / Chassis						
(A2+A3 mogą być przekształcone na IP21 przy użyciu zestawu do konwersji. (Proszę zobaczyć również <i>Montaż mechaniczny</i> w Dokumentacji techniczno-ruchowej i <i>Zestaw obudowy IP 21/Typ 1</i> w Zaleceniach projektowych.)	A2	A2	A2	A3	A3	
IP 55 / NEMA 12	A4/A5	A4/A5	A4/A5	A5	A5	
IP 66 / NEMA 12	A5	A5	A5	A5	A5	
Typowa moc na wale [KM] przy 208 V	1,5	2,0	2,9	4,0	4,9	
Prąd wyjściowy						
	Ciągły (3 x 200-240 V) [A]	6,6	7,5	10,6	12,5	16,7
	Przerywany (3 x 200-240 V) [A]	7,3	8,3	11,7	13,8	18,4
	Ciągły kVA (208 V AC) [kVA]	2,38	2,70	3,82	4,50	6,00
	Maks. przekrój kabla: (zasilanie, silnik, hamulec) [mm ² /AWG] ²⁾	4/10				
	Maks. prąd wejściowy					
	Ciągły (3 x 200-240 V) [A]	5,9	6,8	9,5	11,3	15,0
	Przerywany (3 x 200-240 V) [A]	6,5	7,5	10,5	12,4	16,5
	Maks. bezpieczniki wstępne ¹⁾ [A]	20	20	20	32	32
	Środowisko					
	Szacowane straty mocy przy maks. obciążeniu znamionowym [W] ⁴⁾	63	82	116	155	185
	Ciężar obudowy IP20 [kg]	4,9	4,9	4,9	6,6	6,6
	Ciężar obudowy IP21 [kg]	5,5	5,5	5,5	7,5	7,5
	Ciężar obudowy IP55 [kg]	9,7/13,5	9,7/13,5	9,7/13,5	13,5	13,5
	Ciężar obudowy IP 66 [kg]	9,7/13,5	9,7/13,5	9,7/13,5	13,5	13,5
Sprawność ³⁾	0,96	0,96	0,96	0,96	0,96	

Tabela 9.1: Zasilanie 200 - 240 VAC

Zasilanie 3 x 200 - 240 VAC - Normalne przeciążenie 110% przez 1 minutę												
IP 20 / Chassis												
(B3+4 i C3+4 mogą być przekształcone na IP21 przy użyciu zestawu do konwersji. (Proszę zobaczyć również Montaż mechaniczny w Dokumentacji techniczno-ruchowej i Zestaw obudowy IP 21/Typ 1 w Zaleceniach projektowych.))												
	B3	B3	B3	B4	B4	B3	B3	B4	B4	C3	C3	C4
	B1	B1	B1	B2	B2	B1	B1	B2	B2	C1	C1	C2
	B1	B1	B1	B2	B2	B1	B1	B2	B2	C1	C1	C2
	B1	B1	B1	B2	B2	B1	B1	B2	B2	C1	C1	C2
Przetwornica częstotliwości	P5K5	P7K5	P11K	P15K	P18K	P22K	P30K	P37K	P45K			
Typowa moc na wale [kW]	5,5	7,5	11	15	18,5	22	30	37	45			
Typowa moc na wale [KM] przy 208 V	7,5	10	15	20	25	30	40	50	60			
Prąd wyjściowy												
ciągły												
(3 x 200-240 V) [A]	24,2	30,8	46,2	59,4	74,8	88,0	115	143	170			
	16/6			35/2		35/2		70/3/0	185/			kcmil350
ciągły												
(3 x 200-240 V) [A]	22,0	28,0	42,0	54,0	68,0	80,0	104,0	130,0	154,0			
Przerwywany												
(3 x 200-240 V) [A]	24,2	30,8	46,2	59,4	74,8	88,0	114,0	143,0	169,0			
Maks. bezpieczniki wstępne ¹⁾ [A]	63	63	63	80	125	125	160	200	250			
Środowisko:												
Szacowane straty mocy												
przy maks. obciążeniu znamionowym [W ⁴⁾	269	310	447	602	737	845	1140	1353	1636			
ciężar obudowy IP20 [kg]	12	12	12	23,5	23,5	35	35	50	50			
ciężar obudowy IP21 [kg]	23	23	23	27	45	45	45	65	65			
ciężar obudowy IP55 [kg]	23	23	23	27	45	45	45	65	65			
ciężar obudowy IP 66 [kg]	23	23	23	27	45	45	45	65	65			
Sprawność ³⁾	0,96	0,96	0,96	0,96	0,96	0,97	0,97	0,97	0,97			
Przerwywany												
(3 x 200-240 V) [A]	26,6	33,9	50,8	65,3	82,3	96,8	127	157	187			
ciągły												
kVA (208 V AC) [kVA]	8,7	11,1	16,6	21,4	26,9	31,7	41,4	51,5	61,2			
Maks. przekrój kabla:												
(zasilanie, silnik, hamulec)												
[mm ² /AWG] ²⁾		10/7		35/2		50/1/0		95/4/0	120/250			MCM
						(B4=35/2)						

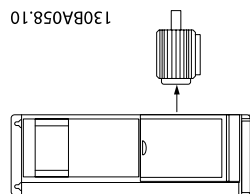


Tabela 9.2: Zasilanie 3 x 200 - 240 VAC

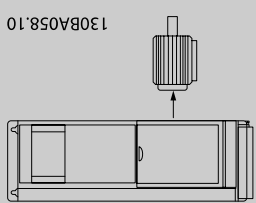
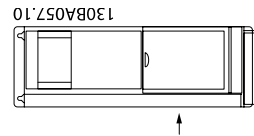
Zasilanie 3 x 380 - 480 V AC - Normalne przeciążenie 110% przez 1 minutę												
Przetwornica częstotliwości	P1K1	P1K5	P2K2	P3K0	P4K0	P5K5	P7K5					
Typowa moc na wale [kW]	1,1	1,5	2,2	3	4	5,5	7,5					
Typowa moc na wale [KM] przy 460 V	1,5	2,0	2,9	4,0	5,0	7,5	10					
IP 20 / Obudowa	(A2+A3 mogą być przekształcone na IP 21 przy użyciu zestawu do konwersji. (Proszę zobaczyć również Montaż mechaniczny w Dokumentacji techniczno-ruchowej i Zestaw obudowy IP 21/Typ 1 w Zaleceniach projektowych.))											
IP 55 / NEMA 12	A4/A5	A4/A5	A4/A5	A4/A5	A4/A5	A4/A5	A5					
IP 66 / NEMA 12	A4/A5	A4/A5	A4/A5	A4/A5	A4/A5	A4/A5	A5					
Prąd wyjściowy												
	3	4,1	5,6	7,2	10	13	16					
	3,3	4,5	6,2	7,9	11	14,3	17,6					
	2,7	3,4	4,8	6,3	8,2	11	14,5					
	3,0	3,7	5,3	6,9	9,0	12,1	15,4					
	2,1	2,8	3,9	5,0	6,9	9,0	11,0					
	2,4	2,7	3,8	5,0	6,5	8,8	11,6					
Maks. przekrój kabla: (zasilanie, silnik, hamulec) [mm ² / AWG] ²⁾	4/10											
Maks. prąd wejściowy												
	2,7	3,7	5,0	6,5	9,0	11,7	14,4					
	3,0	4,1	5,5	7,2	9,9	12,9	15,8					
	2,7	3,1	4,3	5,7	7,4	9,9	13,0					
	3,0	3,4	4,7	6,3	8,1	10,9	14,3					
	10	10	20	20	20	32	32					
	Środowisko											
	Szacowane straty mocy przy maks. obciążeniu znamionowym [W] ⁴⁾											
	58	62	88	116	124	187	255					
	4,8	4,9	4,9	4,9	4,9	6,6	6,6					
	9,7/13,5	9,7/13,5	9,7/13,5	9,7/13,5	9,7/13,5	14,2	14,2					
9,7/13,5	9,7/13,5	9,7/13,5	9,7/13,5	9,7/13,5	14,2	14,2						
0,96	0,97	0,97	0,97	0,97	0,97	0,97	0,97					

Tabela 9.3: Zasilanie 3 x 380 – 480 VAC

Zasilanie 3 x 380 - 480 V AC - Normalne przeciążenie 110% przez 1 minutę

Przetwornica częstotliwości	P11K	P15K	P18K	P22K	P30K	P37K	P45K	P55K	P75K	P90K		
Typowa moc na wale [kW]	11	15	18,5	22	30	37	45	55	75	90		
Typowa moc na wale [KM] przy 460 V	15	20	25	30	40	50	60	75	100	125		
IP 20 / Chassis	B3											
(B3+4 i C3+4 mogą być przekształcone na IP21 przy użyciu zestawu do konwersji) (Proszę się skontaktować z Danfoss)												
IP 21 / NEMA 1	B1	B1	B1	B2	B2	C1	C1	C1	C2	C2		
IP 55 / NEMA 12	B1	B1	B1	B2	B2	C1	C1	C1	C2	C2		
IP 66 / NEMA 12	B1	B1	B1	B2	B2	C1	C1	C1	C2	C2		
Prąd wyjściowy												
ciągly (3 x 380-439 V) [A]	24	32	37,5	44	61	73	90	106	147	177		
Przerywany (3 x 380-439 V) [A]	26,4	35,2	41,3	48,4	67,1	80,3	99	117	162	195		
ciągly (3 x 440-480 V) [A]	21	27	34	40	52	65	80	105	130	160		
Przerywany (3 x 440-480 V) [A]	23,1	29,7	37,4	44	61,6	71,5	88	116	143	176		
ciągly kVA (400 V AC) [kVA]	16,6	22,2	26	30,5	42,3	50,6	62,4	73,4	102	123		
ciągly kVA (460 V AC) [kVA]	16,7	21,5	27,1	31,9	41,4	51,8	63,7	83,7	104	128		
Maks. przekrój kabla: (zasilanie, silnik, hamulec) [mm ² / AWG] ²⁾	10/7		35/2		35/2		50/1/0 (B4=35/2)		95/ 4/0		120/ MCM250	
Z rozłącznikiem zasilania w zestawie:	16/6		35/2		35/2		70/3/0		185/ kcmil350			
Maks. prąd wejściowy												
ciągly (3 x 380-439 V) [A]	22	29	34	40	55	66	82	96	133	161		
Przerywany (3 x 380-439 V) [A]	24,2	31,9	37,4	44	60,5	72,6	90,2	106	146	177		
ciągly (3 x 440-480 V) [A]	19	25	31	36	47	59	73	95	118	145		
Przerywany (3 x 440-480 V) [A]	20,9	27,5	34,1	39,6	51,7	64,9	80,3	105	130	160		
Maks. bezpieczniki wstępne ¹⁾ [A]	63	63	63	63	80	100	125	160	250	250		
Środowisko												
Szacowane straty mocy												
przy maks. obciążeniu znamionowym [W] ⁴⁾	278	392	465	525	698	739	843	1083	1384	1474		
ciężar obudowy IP 20 [kg]	12	12	12	23,5	23,5	23,5	35	35	50	50		
ciężar obudowy IP 21 [kg]	23	23	23	27	27	27	45	45	65	65		
ciężar obudowy IP 55 [kg]	23	23	23	27	27	27	45	45	65	65		
ciężar obudowy IP 66 [kg]	23	23	23	27	27	27	45	45	65	65		
Sprawność ³⁾	0,98	0,98	0,98	0,98	0,98	0,98	0,98	0,98	0,98	0,98	0,98	0,99

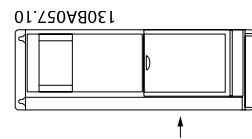
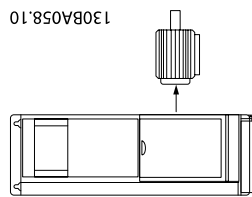
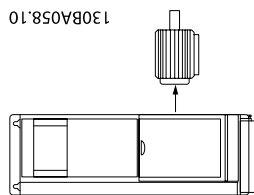


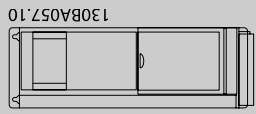
Tabela 9.4: Zasilanie 3 x 380 – 480 VAC

Zasilanie 3 x 525 - 600 VAC Normalne przeciążenie 110% przez 1 minutę																		
Rozmiar:	P1K1	P1K5	P2K2	P3K0	P3K	P4K0	P5K5	P7K5	P11K	P15K	P18K	P22K	P30K	P37K	P45K	P55K	P75K	P90K
Typowa moc na wale [kW]	1,1	1,5	2,2	3	3,7	4	5,5	7,5	11	15	18,5	22	30	37	45	55	75	90
IP 20 / Obudowa	A3	A3	A3	A3	A2	A3	A3	A3	B3	B3	B3	B4	B4	B4	C3	C3	C4	C4
IP 21 / NEMA 1	A3	A3	A3	A3	A2	A3	A3	A3	B1	B1	B1	B2	B2	C1	C1	C1	C2	C2
IP 55 / NEMA 12	A5	A5	A5	A5	A5	A5	A5	A5	B1	B1	B1	B2	B2	C1	C1	C1	C2	C2
IP 66 / NEMA 12	A5	A5	A5	A5	A5	A5	A5	A5	B1	B1	B1	B2	B2	C1	C1	C1	C2	C2
Prąd wyjściowy																		
ciągły (3 x 525-550 V) [A]	2,6	2,9	4,1	5,2	-	6,4	9,5	11,5	19	23	28	36	43	54	65	87	105	137
Przerywany (3 x 525-550 V) [A]	2,9	3,2	4,5	5,7	-	7,0	10,5	12,7	21	25	31	40	47	59	72	96	116	151
ciągły (3 x 525-600 V) [A]	2,4	2,7	3,9	4,9	-	6,1	9,0	11,0	18	22	27	34	41	52	62	83	100	131
Przerywany (3 x 525-600 V) [A]	2,6	3,0	4,3	5,4	-	6,7	9,9	12,1	20	24	30	37	45	57	68	91	110	144
ciągły kVA (525 V AC) [kVA]	2,5	2,8	3,9	5,0	-	6,1	9,0	11,0	18,1	21,9	26,7	34,3	41	51,4	61,9	82,9	100	130,5
ciągły kVA (575 V AC) [kVA]	2,4	2,7	3,9	4,9	-	6,1	9,0	11,0	17,9	21,9	26,9	33,9	40,8	51,8	61,7	82,7	99,6	130,5
Maks. przekrój kabla, IP 21/55/66 (zasilanie, silnik, hamulec) [mm ²]/[AWG] ²⁾				4/ 10					10/ 7			25/ 4		50/ 1/0		95/ 4/0	120/ MCM2	
Maks. przekrój kabla, IP 20 (zasilanie, silnik, hamulec) [mm ²]/[AWG] ²⁾				4/ 10					16/ 6			35/ 2		50/ 1/0		95/ 4/0	150/ MCM2	
Z rozłącznikiem zasilania w zestawie:				4/10					16/6			35/2		70/3/0		185/ kcmil3	50	


 Tabela 9.5: ⁵⁾ Z hamulcem i podziałem obciążenia 95/ 4/0

Zasilanie 3 x 525 - 600 VAC Normalne przeciążenie 110% przez 1 minutę - ciąg dalszy

Rozmiar:	P1K1	P1K5	P2K2	P3K0	P3K0	P4K0	P5K5	P7K5	P11K	P15K	P18K	P22K	P30K	P37K	P45K	P55K	P75K	P90K
Maks. prąd wejściowy																		
Ciągły (3 x 525-600 V) [A]	2,4	2,7	4,1	5,2	5,2	5,8	8,6	10,4	17,2	20,9	25,4	32,7	39	49	59	78,9	95,3	124,3
Przerywany (3 x 525-600 V) [A]	2,7	3,0	4,5	5,7	5,7	6,4	9,5	11,5	19	23	28	36	43	54	65	87	105	137
Maks. bezpieczniki wstępne ¹⁾ [A]	10	10	20	20	20	20	32	32	63	63	63	63	80	100	125	160	250	250
Środowisko: Szacowane straty mocy przy maks. obciążeniu znamionowym [W] ⁴⁾	50	65	92	122	122	145	195	261	300	400	475	525	700	750	850	1100	1400	1500
Ciężar, obudowa IP20 [kg]	6,5	6,5	6,5	6,5	6,5	6,5	6,6	6,6	12	12	12	23,5	23,5	23,5	35	35	50	50
Ciężar, obudowa IP21/55 [kg]	13,5	13,5	13,5	13,5	13,5	13,5	14,2	14,2	23	23	23	27	27	27	45	45	65	65
Sprawność ⁴⁾	0,97	0,97	0,97	0,97	0,97	0,97	0,97	0,97	0,98	0,98	0,98	0,98	0,98	0,98	0,98	0,98	0,98	0,98


 Tabela 9.6: ⁵⁾ Z hamulcem i podziałem obciążenia 95/ 4/0

Zasilanie (L1, L2, L3):

Napięcie zasilania	200-240 V ±10%, 380-480 V ±10%, 525-690 V ±10%
--------------------	--

Niskie napięcie zasilania / zanik napięcia zasilania:

Podczas zaniku napięcia zasilania, prz.cz. nadal działa, aż napięcie obwodu pośredniego spadnie poniżej minimalnego poziomu zatrzymania, który wynosi zwykle 15% poniżej najniższego znamionowego napięcia dla tej prz.cz.. Nie można oczekiwać załączenia zasilania i osiągnięcia pełnego momentu obrotowego, gdy napięcie zasilania jest niższe o ponad 10% od najniższego znamionowego napięcia zasilania prz.cz.

Częstotliwość zasilania	50/60 Hz ±5%
-------------------------	--------------

Maks. tymczasowa asymetria między fazami zasilania	3,0 % napięcia znamionowego zasilania
--	---------------------------------------

Rzeczywisty współczynnik mocy ()	≥ 0,9 znamionowy przy obciążeniu znamionowym
-----------------------------------	--

Współczynnik przesunięcia fazowego (cos) bliski jedności	(> 0,98)
--	----------

Przełączanie na wejściu zasilania L1, L2, L3 (załączanie zasilania) ≤ obudowa typu A	maks. dwukrotnie/min.
--	-----------------------

Przełączanie na wejściu zasilania L1, L2, L3 (załączanie zasilania) ≥ obudowa typu B, C	maks. jednokrotnie/min.
---	-------------------------

Przełączanie na wejściu zasilania L1, L2, L3 (załączanie zasilania) ≥ obudowa typu D, E, F	maks. jednokrotnie/2 min.
--	---------------------------

Środowisko zgodne z EN60664-1	kategoria przepięć III / stopień zanieczyszczenia 2
-------------------------------	---

Urządzenie można stosować w obwodzie zdolnym dostarczać nie więcej niż 100,000 amperów symetrycznej wartości skutecznej RMS, maksymalnie 480/600 V.

Wyjście silnika (U, V, W):

Napięcie wyjściowe	0 -100% napięcia zasilania
--------------------	----------------------------

Częstotliwość wyjściowa	0 - 1000 Hz*
-------------------------	--------------

Przełączanie na wyjściu	Nieograniczone
-------------------------	----------------

Czasy rozpędzania/zatrzymania	1- 3600 sek.
-------------------------------	--------------

* * Zależnie od mocy.

Charakterystyki momentu:

Moment rozruchowy (moment stały)	maks. 110% przez 1 min.*
----------------------------------	--------------------------

Moment rozruchowy	maks. 135% do 0,5 s*
-------------------	----------------------

Moment przeciążenia (moment stały)	maks. 110% przez 1 min.*
------------------------------------	--------------------------

*Procent dotyczy znamionowego momentu obrotowego przetwornicy częstotliwości.

Długość i przekrój poprzeczny kabli:

Maks. długość kabla silnika, ekranowanego/zbrojonego	Przetwornica częstotliwości VLT HVAC: 150 m
--	---

Maks. długość kabla silnika, nieekranowanego/niezbrojonego	Przetwornica częstotliwości VLT HVAC: 300 m
--	---

Maks. przekrój poprzeczny do silnika, zasilania, podziału obciążenia i hamulca *	
--	--

Maksymalny przekrój poprzeczny zacisków sterowania, przewód sztywny	1,5 mm ² /16 AWG (2 x 0,75 mm ²)
---	---

Maksymalny przekrój poprzeczny zacisków sterowania, przewód elastyczny	1 mm ² /18 AWG
--	---------------------------

Maksymalny przekrój poprzeczny zacisków sterowania, przewód z rdzeniem zamkniętym	0,5 mm ² /20 AWG
---	-----------------------------

Minimalny przekrój poprzeczny zacisków sterowania	0,25 mm ²
---	----------------------

* Więcej informacji na ten temat znajduje się w tabelach z danymi dotyczącymi zasilania!

Wejścia cyfrowe:

Programowalne wejścia cyfrowe	4 (6)
-------------------------------	-------

Numer zacisku	18, 19, 27 ¹⁾ , 29 ¹⁾ , 32, 33,
---------------	---

Logika	PNP lub NPN
--------	-------------

Poziom napięcia	0 - 24 V DC
-----------------	-------------

Poziom napięcia, logiczne „0” PNP	< 5 V DC
-----------------------------------	----------

Poziom napięcia, logiczne „1” PNP	> 10 V DC
-----------------------------------	-----------

Poziom napięcia, logiczne „0” NPN	> 19 V DC
-----------------------------------	-----------

Poziom napięcia, logiczne „1” NPN	< 14 V DC
-----------------------------------	-----------

Napięcie maksymalne na wejściu	28 V DC
--------------------------------	---------

Rezystancja wejściowa, Ri	ok. 4 kΩ
---------------------------	----------

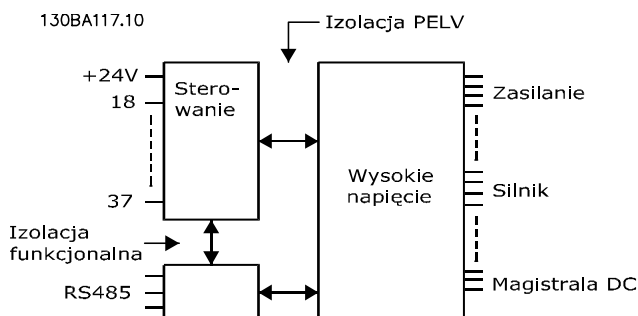
Wszystkie wejścia cyfrowe są galwanicznie izolowane od napięcia zasilania (PELV) i innych zacisków wysokiego napięcia.

1) Zaciski 27 i 29 można zaprogramować również jako wyjścia.

Wejścia analogowe:

Liczba wejść analogowych	2
Numer zacisku	53, 54
Tryby	Napięcie lub prąd
Wybór trybu	Przełącznik S201 i przełącznik S202
Tryb napięcia	Przełącznik S201/przełącznik S202 = WYŁ. (U)
Poziom napięcia	: 0 do + 10 V (skalowane)
Rezystancja wejściowa, R _i	ok. 10 kΩ
Napięcie maks.	± 20 V
Tryb prądu	Przełącznik S201/przełącznik S202 = ZAŁ. (I)
Poziom prądu	0/4 do 20 mA (skalowany)
Rezystancja wejściowa, R _i	ok. 200 Ω
Prąd maks.	30 mA
Rozdzielczość dla wejść analogowych	10 bit (znak +)
Dokładność wejść analogowych	Maks. błąd 0,5% w pełnej skali
Szerokość pasma	: 200 Hz

Wejścia analogowe są galwanicznie izolowane od napięcia zasilania (PELV) i innych zacisków wysokiego napięcia.



Wejścia impulsowe:

Programowalne wejścia impulsowe	2
Numer zacisku impulsowego	29, 33
Maks. częstotliwość na zaciskach 29, 33	110 kHz (przeciwsobnie)
Maks. częstotliwość na zaciskach 29, 33	5 kHz (otwarty kolektor)
Częstotliwość min. na zacisku 29, 33	4 Hz
Poziom napięcia	patrz rozdział dot. wejścia cyfrowego
Napięcie maksymalne na wejściu	28 V DC
Rezystancja wejściowa, R _i	ok. 4 kΩ
Dokładność wejścia impulsowego (0,1 - 1 kHz)	Maks. błąd: 0,1% w pełnej skali

Wyjście analogowe:

Liczba programowalnych wyjść analogowych	1
Numer zacisku	42
Zakres prądu przy wyjściu analogowym	0/4 - 20 mA
Obciążenie maks. rezystora do masy przy wyjściu analogowym	500 Ω
Dokładność na wyjściu analogowym	Maks. błąd 0,8% w pełnej skali
Rozdzielczość na wyjściu analogowym	8 bitów

Wyjście analogowe jest galwanicznie izolowane od napięcia zasilania (PELV) i innych zacisków wysokiego napięcia.

Karta sterująca, komunikacja szeregową RS-485:

Numer zacisku	68 (P, TX+, RX+), 69 (N, TX-, RX-)
Numer zacisku 61	Masa dla zacisków 68 i 69

Obwód komunikacji szeregową RS-485 jest funkcjonalnie oddzielony od pozostałych obwodów centralnych i galwanicznie izolowany od napięcia zasilania (PELV).

Wyjście cyfrowe:

Programowalne wyjścia cyfrowe/impulsowe	2
Numer zacisku	27, 29 ¹⁾
Poziom napięcia przy wyjściu cyfrowym/częstotliwościowym	0 - 24 V

Maks. prąd wyjściowy (ujście lub źródło)	40 mA
Maks. obciążenie przy wyjściu częstotliwościowym	1 kΩ
Maks. obciążenie pojemnościowe przy wyjściu częstotliwości	10 nF
Minimalna częstotliwość wyjściowa przy wyjściu częstotliwościowym	0 Hz
Maksymalna częstotliwość wyjściowa przy wyjściu częstotliwościowym	32 kHz
Dokładność wyjścia częstotliwościowego	Maks. błąd: 0,1 % w pełnej skali
Rozdzielczość wyjść częstotliwościowych	12 bitów

1) Zaciski 27 i 29 można zaprogramować również jako wejścia.

Wyjście cyfrowe jest galwanicznie izolowane od napięcia zasilania (PELV) i innych zacisków wysokiego napięcia.

Karta sterująca, wyjście 24 V DC:

Numer zacisku	12, 13
Obciążenie maks.	: 200 mA

Zasilanie 24 V DC jest galwanicznie izolowane od napięcia zasilania (PELV), lecz posiada ten sam potencjał, co wejścia i wyjścia analogowe i cyfrowe.

Wyjścia przekaźnikowe:

Programowalne wyjścia przekaźnikowe	2
Przełącznik 01 Numer zacisku	1-3 (rozwiernie), 1-2 (zwiernie)
Maks. obciążenie zacisku (AC-1) ¹⁾ na 1-3 (rozwierny), 1-2 (zwierny) (Obciążenie oporowe)	240 V AC, 2 A
Maks. obciążenie zacisku (AC-15) ¹⁾ (Obciążenie indukcyjne @ cosφ 0,4)	240 V AC, 0,2 A
Maks. obciążenie zacisku (DC-1) ¹⁾ na 1-2 (zwierny), 1-3 (rozwierny) (Obciążenie oporowe)	60 V DC, 1A
Maks. obciążenie zacisku (DC-13) ¹⁾ (Obciążenie indukcyjne)	24 V DC, 0,1A
Przełącznik 02 Numer zacisku	4-6 (rozwiernie), 4-5 (zwiernie)
Maks. obciążenie zacisku (AC-1) ¹⁾ na 4-5 (zwierny)(Obciążenie oporowe) ²⁾³⁾	400 V AC, 2 A
Maks. obciążenie zacisku (AC-15) ¹⁾ na 4-5 (zwierny) (Obciążenie indukcyjne @ cosφ 0,4)	240 V AC, 0,2 A
Maks. obciążenie zacisku (DC-1) ¹⁾ na 4-5 (zwierny) (Obciążenie oporowe)	80 V DC, 2 A
Maks. obciążenie zacisku (DC-13) ¹⁾ na 4-5 (zwierny) (Obciążenie indukcyjne)	24 V DC, 0,1A
Maks. obciążenie zacisku (AC-1) ¹⁾ na 4-6 (rozwierny) (Obciążenie oporowe)	240 V AC, 2 A
Maks. obciążenie zacisku (AC-15) ¹⁾ na 4-6 (rozwierny) (Obciążenie indukcyjne @ cosφ 0,4)	240 V AC, 0,2 A
Maks. obciążenie zacisku (DC-1) ¹⁾ na 4-6 (rozwierny) (Obciążenie oporowe)	50 V DC, 2 A
Maks. obciążenie zacisku (DC-13) ¹⁾ na 4-6 (rozwierny) (Obciążenie oporowe)	24 V DC, 0,1 A
Obciążenie min. zacisku na 1-3 (rozwierny), 1-2 (zwierny), 4-6 (rozwierny), 4-5 (zwierny)	24 V DC 10 mA, 24 V AC 20 mA
Środowisko zgodne z EN 60664-1	kategoria przepięć III/stoień zanieczyszczenia 2

1) IEC 60947 część 4 i 5

Styki przekaźnikowe są galwanicznie izolowane od reszty obwodu przez wzmocnioną izolację (PELV).

2) Kategoria przepięcia II

3) Aplikacje UL 300 V AC 2A

Karta sterująca, wyjście 10 V DC:

Numer zacisku	50
Napięcie wyjściowe	10,5 V ±0,5 V
Obciążenie maks.	25 mA

Zasilanie 10V DC jest galwanicznie izolowane od napięcia zasilania (PELV) i innych zacisków wysokiego napięcia.

Charakterystyki sterowania:

Rozdzielczość częstotliwości wyjściowej przy 0 - 1000 Hz	: +/- 0,003 Hz
Czas reakcji systemu (zaciski 18, 19, 27, 29, 32, 33)	: ≤ 2 ms
Zakres regulacji prędkości (pętla otwarta)	1:100 prędkości synchronicznej
Dokładność prędkości (pętla otwarta)	30 – 4000 obr./min.: Maksymalny błąd ±8 obr./min

Wszystkie charakterystyki sterowania opierają się na 4-biegunowym silniku asynchronicznym

Otoczenie:

Obudowa typu A	IP 20/Chassis, IP 21kit/Type 1, IP55/Type12, IP 66/Type12
Obudowa typu B1/B2	IP 21/Type 1, IP55/Type12, IP 66/12
Obudowa typu B3/B4	IP20/Chassis
Obudowa typu C1/C2	IP 21/Type 1, IP55/Type 12, IP66/12
Obudowa typu C3/C4	IP20/Chassis
Obudowa typu D1/D2/E1	IP21/Typ 1, IP54/Typ12
Obudowa typu D3/D4/E2	IP00/Chassis
Typ obudowy F1/F3	IP21, 54/Typ1, 12
Typ obudowy F2/F4	IP21, 54/Typ1, 12
Dostępny zestaw obudowy ≤ obudowa typu D	IP21/NEMA 1/IP 4x na górze obudowy
Test drgań obudowa A, B, C	1,0 g
Test drgań obudowa D, E, F	0,7 g
Wilgotność względna	5% - 95% (IEC 721-3-3; Klasa 3K3 (niekondensująca) podczas pracy
Środowisko agresywne (IEC 60068-2-43) test H2S	klasa Kd
Metoda testowania zgodnie z IEC 60068-2-43 H2S (10 dni)	
Temperatura otoczenia (w trybie przełączania 60 AVM)	
- z obniżaniem wartości znamionowych	maks. 55° C ¹⁾
- z pełną mocą wyjściową typowych silników EFF2 (do 90% prądu wyjściowego)	maks. 50° C ¹⁾
- przy pełnym ciągłym prądzie wyjściowym prz.cz.	maks. 45° C ¹⁾

¹⁾ Więcej informacji na temat obniżania wartości znamionowych – patrz Zalecenia projektowe, rozdział na temat warunków specjalnych.

Minimalna temperatura otoczenia podczas pracy przemysłowej	0 °C
Minimalna temperatura otoczenia przy zredukowanej wydajności	- 10 °C
Temperatura podczas magazynowania/transportu	-25 - +65/70 °C
Maksymalna wysokość nad poziomem morza bez obniżania parametrów znamionowych	1000 m
Maksymalna wysokość nad poziomem morza przy obniżaniu parametrów znamionowych	3000 m

Patrz rozdział dotyczący specjalnych warunków obniżania wartości znamionowej przy dużej wysokości nad poziomem morza

Normy kompatybilności elektromagnetycznej (EMC), Emisja	EN 61800-3, EN 61000-6-3/4, EN 55011, IEC 61800-3
Normy kompatybilności elektromagnetycznej (EMC), Odporność	EN 61800-3, EN 61000-6-1/2, EN 61000-4-2, EN 61000-4-3, EN 61000-4-4, EN 61000-4-5, EN 61000-4-6

Patrz rozdział dotyczący specjalnych warunków!

Wydajność karty sterującej:

Odstęp skanowania	: 5 ms
Karta sterująca, komunikacja szeregową USB :	
Standard USB	1,1 (Pełna prędkość)
Wtyczka USB	Wtyczka „urządzenia” USB typ B

UWAGA

Połączenie z komputerem PC zostało wykonane za pomocą standardowego kabla USB host/urządzenie. Złącze USB jest galwanicznie izolowane od napięcia zasilania (PELV) i innych zacisków wysokiego napięcia. Połączenie USB nie jest izolowane galwanicznie przed uziemieniem ochronnym. Jako połączenia do złącza USB na przetwornicy częstotliwości należy używać wyłącznie izolowanego laptopa/komputera PC lub izolowanego kabla USB/przetwornika.

Zabezpieczenia i funkcje:

- Elektroniczne termiczne zabezpieczenie silnika przed przeciążeniem.
- Monitorowanie temperatury radiatora gwarantuje, że przetwornica częstotliwości wyłączy się, jeśli temperatura osiągnie $95^{\circ}\text{C} \pm 5^{\circ}\text{C}$. Przegrzanie nie może zostać zresetowane, dopóki temperatura radiatora nie spadnie poniżej $70^{\circ}\text{C} \pm 5^{\circ}\text{C}$ (Wskazówka – wskazane temperatury mogą różnić się dla różnych wielkości mocy, obudów, itd.). Przetwornica częstotliwości posiada funkcję automatycznej redukcji mocy, aby temperatura jej radiatora nie osiągnęła poziomu 95°C .
- Przetwornica częstotliwości jest zabezpieczona przed zwarciami na zaciskach silnika U, V, W.
- W razie zaniku fazy zasilania, przetwornica częstotliwości wyłącza się lub generuje ostrzeżenie (w zależności od przeciążenia).
- Monitorowanie napięcia obwodu pośredniego gwarantuje, że przetwornica częstotliwości wyłączy się, jeśli to napięcie będzie zbyt niskie lub zbyt wysokie.
- Przetwornica częstotliwości jest zabezpieczona przed błędami masy na zaciskach silnika U, V, W.

9.2 Warunki specjalne

9.2.1 Cel obniżania wartości znamionowych

Obniżenie wartości znamionowych należy wziąć pod uwagę podczas wykorzystywania przetwornicy częstotliwości przy niskim ciśnieniu atmosferycznym (duże wysokości), przy niskich prędkościach, przy długich przewodach silnikowych, przewodach o dużym przekroju poprzecznym lub przy wysokich temperaturach otoczenia. Wymagane działania zostały opisane w niniejszym rozdziale.

9.2.2 Obniżanie wartości znamionowych w przypadku temperatury otoczenia

90% prądu wyjściowego przetwornicy częstotliwości może być utrzymane w temperaturze otoczenia maks. do 50 °C

Przy typowym prądzie pełnego obciążenia silników EFF 2, pełną moc wyjściową wału można utrzymać przy maks. 50 °C. Konkretniejsze dane i/lub informacje na temat obniżania wartości znamionowych dla innych silników lub warunków można uzyskać w firmie Danfoss.

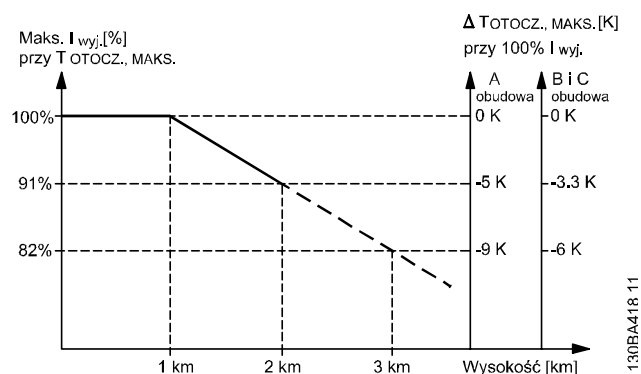
9.2.3 Automatyczne adaptacje w celu zapewnienia odpowiedniej pracy

Przetwornica częstotliwości stale sprawdza poziom krytyczny wewnętrznej temperatury, chwilowe obciążenie, wysokie napięcie na obwodzie pośrednim oraz przy niskiej prędkości silnika. W odpowiedzi na wystąpienie poziomu krytycznego, przetwornica częstotliwości może dostosować częstotliwość kluczkowania oraz / lub zmienić schemat kluczkowania, aby zapewnić poprawne działanie przetwornicy. Zdolność automatycznej redukcji poziomu prądu wyjściowego jeszcze bardziej poszerza granice dopuszczalnych warunków eksploatacji.

9.2.4 Obniżanie wartości znamionowych w przypadku niskiego ciśnienia powietrza

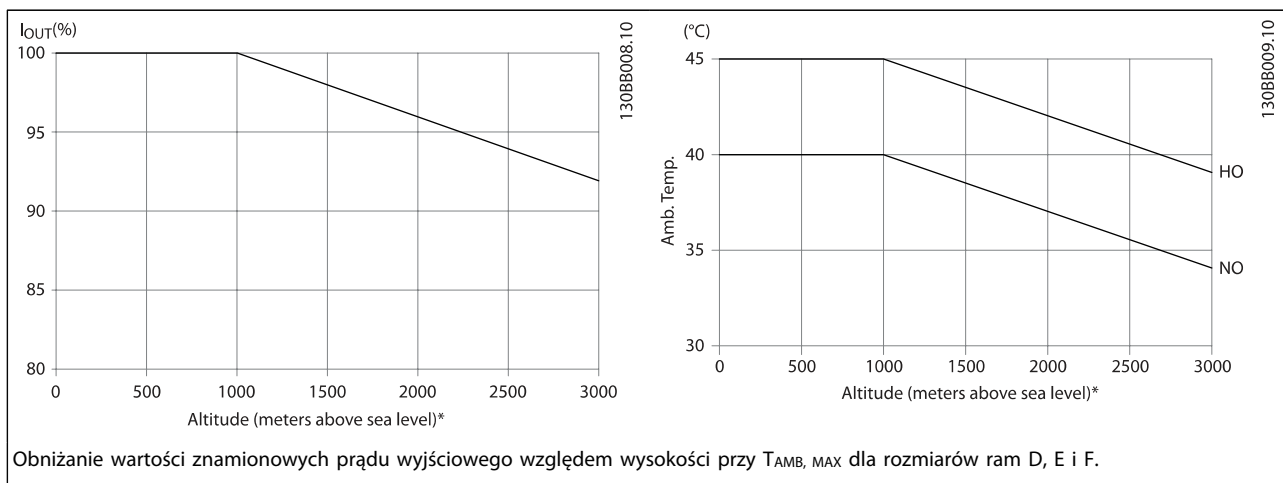
Zdolność chłodzenia powietrza zmniejsza się przy niższym ciśnieniu powietrza.

Poniżej 1000 m obniżanie wartości znamionowych nie jest konieczne, lecz powyżej tej wysokości, należy obniżyć wartości temperatury otoczenia (T_{AMB}) lub maks. prądu wyjściowego (I_{out}) zgodnie z przedstawionym wykresem.



Ilustracja 9.1: Obniżanie wartości znamionowych prądu wyjściowego względem wysokości przy $T_{AMB, MAX}$ dla rozmiarów ram A, B i C. Przy wysokościach powyżej 2000 m n.p.m., proszę się skontaktować z Danfoss odnośnie PELV.

Można także obniżyć temperaturę otoczenia przy dużych wysokościach i, w ten sposób, zapewnić 100% prąd wyjściowy przy tych wysokościach. Aby ukazać przykład sposobu odczytu wykresu, przedstawiona została sytuacja mająca miejsce na wysokości 2 km. Przy temperaturze 45 °C ($T_{AMB, MAX} - 3,3$ K), dostępne jest 91% znamionowej wartości prądu wyjściowego. Przy temperaturze 41,7 °C, dostępne jest 100% znamionowej wartości prądu wyjściowego.



Obniżanie wartości znamionowych prądu wyjściowego względem wysokości przy $T_{AMB, MAX}$ dla rozmiarów ram D, E i F.

9.2.5 Obniżanie wartości znamionowych w przypadku pracy z niską prędkością

Kiedy silnik jest podłączony do przetwornicy częstotliwości należy sprawdzić, czy jego chłodzenie jest właściwe. Poziom grzania zależy od obciążenia silnika, jak również od prędkości i czasu pracy.

Zastosowania ze stałym momentem (tryb CT)

Problemy mogą wystąpić przy niskich wartościach obr./min w aplikacjach o stałym momencie obciążenia. W zastosowaniach ze stałym momentem, silnik może się przegrzać przy niskiej prędkości ze względu na słabszy strumień powietrza chłodzącego z wbudowanego wentylatora silnika. Dlatego też, jeśli silnik ma ciągle pracować przy wartości obr./min, która nie przekracza połowy wartości znamionowej, należy doprowadzić do silnika dodatkowe powietrze chłodzące (lub użyć silnika przeznaczonego do tego typu pracy).

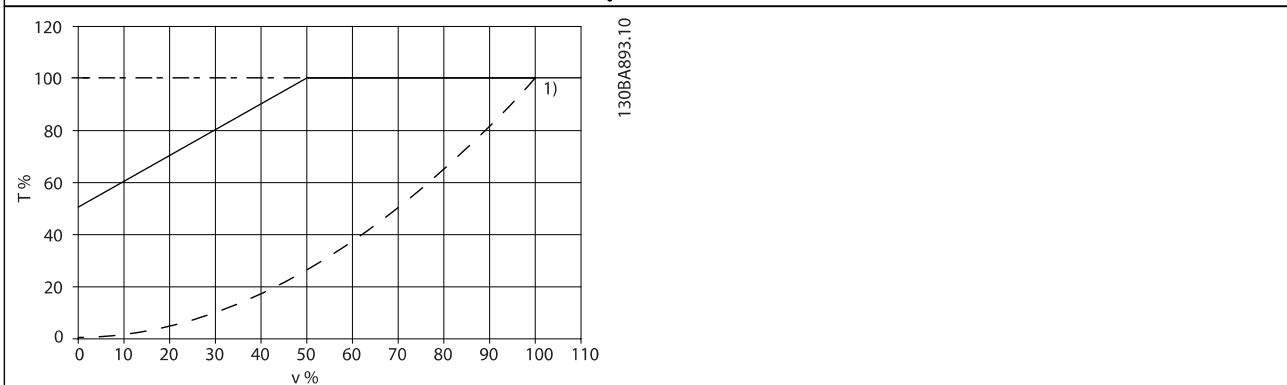
Innym rozwiązaniem jest ograniczenie poziomu obciążenia silnika poprzez wybór większego silnika. Jednak budowa przetwornicy częstotliwości wyznacza granicę dla wielkości silnika.

Zastosowania ze zmiennym (kwadratowym) momentem obrotowym (VT)

W zastosowaniach VT takich jak pompy odśrodkowe i wentylatory, gdy moment obrotowy jest proporcjonalny do kwadratu prędkości, zaś moc jest proporcjonalna do sześcianu prędkości, nie ma potrzeby stosowania dodatkowego chłodzenia lub obniżania wartości znamionowych silnika.

Na znajdujących się poniżej wykresach typowa krzywa VT znajduje się poniżej maksymalnego momentu z obniżaniem wartości znamionowych i maksymalnego momentu z wymuszonym chłodzeniem przy wszystkich prędkościach.

Maksymalne obciążenie dla standardowego silnika przy 40 °C, napędzanego przez przetwornicę częstotliwości typu VLT FCxxxprzetwornicę częstotliwości



Legenda: - - - Typowy moment obrotowy przy obciążeniu VT -•-•- Maks. moment obrotowy przy chłodzeniu wymuszonym — Maks. moment obrotowy

Uwaga 1) Praca z nadmiernie synchroniczną prędkością będzie skutkować zmniejszeniem dostępnego momentu silnika, odwrotnie proporcjonalnie do zwiększania prędkości. Należy to wziąć pod uwagę w fazie projektowania, aby uniknąć przeciążenia silnika.

Indeks
A

Alarmy I Ostrzeżenia	131
AMA	51, 54
Auto Tune	46
Auto. Dopasowanie Do Silnika (ama) 1-29	76
Autodostraj, PID 20-79	94
Automatyczne Adaptacje W Celu Zapewnienia Odpowiedniej Pracy	155
Automatyczne Dopasowanie Silnika	54
Automatyczne Dopasowanie Silnika (ama)	46
AWG	144

B

Bezpieczniki	22
Bezpieczniki 200 V Do 480 V Niezgodne Z UI	23
Bezpieczniki UL, 200 - 240 V	24
Bezpieczny Stop Przetwornicy Częstotliwości	11

C

Changes Made	48
Charakterystyka Momentu 1-03	75, 150
Charakterystyka Sterowania	152
Chłodzenia	77
Chłodzenie	156
Ciąg Kodu Typu Niskiej I Średniej Mocy	7
Ciągu Kodu Typu (t/c)	6
Ciśnienie Przy Prędkości Braku Przepływu 22-87	99
Ciśnienie Przy Prędkości Znamionowej 22-88	99
Coast Inverse	49
Czas Rozpędzania 1 3-41	80
Czas Zatrzymania 1 3-42	80
Częstotliwość Kluczowania 14-01	88
[Częstotliwość Rozruchu Pid Hz] 20-83	94
Częstotliwość Silnika 1-23	75
czujnik KTY	136

D

Dane Parametrów	48
Dane Z Tabliczki Znamionowej	46
Data I Czas 0-70	74
diody LED	55
Długość I Przekrój Poprzeczny Kabli	150
Dokręcanie Zacisków	20
Dostęp Do Zacisków Sterowania	42
DST/czas letni 0-74	74
Działanie PID 20-71	94

E

Ekranowane/zbrojone.	22
Elektronicznych	13

F

Filtr Fali Sinusoidalnej	32
Format Czasu 0-72	74
Format Daty 0-71	74
Funkcja "suchobiegu" Pompy 22-26	96
Funkcja Braku Przepływu 22-23	96
Funkcja Dla Sprzężenia Zwrotnego 20-20	91
Funkcja Dla Zerwanego Pasa 22-60	97
Funkcja Hamowania 2-10	79

Funkcja Przy Stopie 1-80	77
Funkcja Time-out Live Zero 6-01	84
Funkcja Time-out Live Zero Trybu Poż. 6-02	84

G

GLCP	52
Głównego Menu	57

I

Identyfikacja Przetwornicy Częstotliwości	6
Inicjalizacja	52
Instalacja Elektryczna	21
Instalacje Urządzenie Przy Urządzeniu	18

J

Jezyk 0-01	70
------------	----

K

Karta Sterująca, Komunikacja Szeregowa Rs-485:	151
Karta Sterująca, Komunikacja Szeregowa Usb :	153
Karta Sterująca, Wyjście 10 V Dc	152
Karta Sterująca, Wyjście 24 V Dc	152
Kierunek Obrotów Silnika 4-10	80
Kompensacja Przepływu 22-80	98
Komunikacja Szeregowa	153
Komunikaty O Błędach	135
Komunikaty Statusu	55
Koniec DST/czasu letniego 0-77	74
Kontrola Obrotów Silnika 1-28	76
Kontrola Przepięć 2-17	79
Krok Po Kroku	69
Kwadratowo-liniowe Przybliżenie Krzywej 22-81	98

L

Lampki Sygnalizacyjne (diody Led)	57
LCP 102	55
Lista Kodów Alarmów/ostrzeżeń	133
Lista Kontrolna	14
Literatura	4
Loggings	48

M

Main Menu	102
Maks. Prąd Hamulca Ac 2-16	79
Maks. Wartość Zadana 3-03	79
Maks. Wartość Zadana/sprz. Zwr. 20-14	91
Maks. poziom Sprzęż. zwr. 20-74	94
Maksymalny Czas Doładowania 22-46	97
MCT 10	51
Min. Poziom Sprzęż. zwr. 20-73	94
Min. Wartość Zadana/sprz. Zwr. 20-13	90
Minimalna Wartość Zadana 3-02	79
Minimalny Czas Pracy 22-40	97, 98
Minimalny Czas Uśpienia 22-41	97
[Moc Silnika Hp] 1-21	75
[Moc Silnika Kw] 1-20	75
Moment Obrotowy Zerwanego Pasa 22-61	98
Montaż Mechaniczny	18
Montaż Na Dużych Wysokościach	10
Montaż Na Dużych Wysokościach (pelv)	11
Montaż Na Panelu Przelotowym	19

N

Napięcie Silnika 1-22	75
[Nis.pręd.wyław. Hz] 1-87	77
[Nis.pręd.wyław. Obr./min] 1-86	77
NLCP	60
No Operation	49

O

Obliczenie Punktu Pracy 22-82	98
Obniżanie Wartości Znamionowych W Przypadku Niskiego Ciśnienia Powietrza	155
Obniżanie Wartości Znamionowych W Przypadku Pracy Z Niską Prędkością	156
Obniżanie Wartości Znamionowych W Przypadku Temperatury Otoczenia	155
Obsługa Graficznego (glcp)	55
Obwodu Pośredniego Dc	135
Odstęp Między Rozruchami 22-76	98
Ogólne Ostrzeżenie	9
Ogólne Warunki Techniczne	150
[Ogranicz Wys. Prędk. Silnika Hz] 4-14	81
[Ogranicz Wys. Prędk. Silnika Obr./min] 4-13	81
[Ogranicz Nis. Prędk. Silnika Hz] 4-12	81
[Ogranicz Nis. Prędk. Silnika Obr./min] 4-11	80
Opcja Zacisków Hamulca	38
Opcji Komunikacji	138
Opis Okablowania Silnika	33
Opis Okablowania Zasilania	26
Opóźnienie "suchobiegu" Pompy 22-27	96
Opóźnienie Braku Przepływu 22-24	96
Opóźnienie Startu 1-71	97
Opóźnienie Zerwanego Pasa 22-62	78
Oprogramowanie Narzędziowe Na Komputer Pc	50
Optymalizacja Końcowa I Test Końcowy	46
Ostrzeżenie O Dużej Prędkości 4-53	81
Ostrzeżenie O Niskim Spręż. zwr. 4-56	81
Ostrzeżenie O Wys.spręż.zwr. 4-57	81
Ostrzeżenie O Wysokim Napięciu	9
Ostrzeżenie Przed Przypadkowym Uruchomieniem	10
Otoczenie:	153

P

Pakiet Językowy 2	70
Pakietu Językowego 1	70
Parametrów Indeksowanych	69
Parametry Silnika	54
PELV	11
Początek DST/czasu letniego 0-76	74
Podłączanie Przełącznika	39
Półautomatyczne Ustawienie Obejścia 4-64	81
Postępowanie Z Odpadami	13
Poziom Napięcia	150
Pozycja 1.1 Wyświetlacza 0-20	70
Prąd Silnika 1-24	75
Prąd Trzymania/podgrzania Dc 2-00	78
Prawa Autorskie, Ograniczenie Odpowiedzialności Oraz Prawa Do Wprowadzania Poprawek	4
[Prędkość Obudzenia Hz] 22-43	97
[Prędkość Obudzenia Obr./min] 22-42	97
[Prędkość Przy Braku Przepływu Hz] 22-84	99
[Prędkość Przy Braku Przepływu Obr./min] 22-83	99
[Prędkość Przy Pracy Przer. Rpm] 3-19	80
[Prędkość Przy Pracy Przerwanej Hz] 3-11	79
[Prędkość Przy Wyznaczonym Punkcie Obr./min] 22-85	99
[Prędkość Przy Wyznaczonym PunkcieHz] 22-86	99
[Prędkość Rozruchu Pid Obr./min] 20-82	94
Profibus DP-V1	51

Programowana Wart. Zadana 3-10	79
Przełącznik, Funkcja 5-40	83
Przełączniki S201, S202 I S801	45
Przepisy Bezpieczeństwa	9
Przepływ Przy Prędkości Znamionowej 22-90	99
Przepływ Przy Wyznaczonym Punkcie 22-89	99
Przetwornica Częstotliwości	46
Przewody Sterujące	21, 22
Przykład Zmiany Danych Parametru	48
Przykłady I Testowanie Okablowania	36
Przykłady Zastosowań	53
Przyłącze Silnika Dla C3 I C4	36
Przyłącze Silnika I Zasilania Z Serii Dużej Mocy	20

Q

Quick Menu	57, 102
------------	---------

R

Reaktancji Głównej	76
Reaktancji Rozproszenia Stojana	76
Regulacja PID standardowa/odwrócona 20-81	94
Rodzaj Petli Zamkniętej 20-70	94
Różnica Wart.zad./sprz.zwr. Prędkości Obudzenia 22-44	97

S

Skróty I Normy	5
Sposób Podłączania Silnika - Wstęp	32
Sposób Podłączenia Do Sieci Zasilającej I Uziemienia Dla B1 I B2	29
Sposób Podłączenia Komputera Do Przetwornicy Częstotliwości	50
Sprężarka Automatem Optymalizacji Energii	75
Sprężenie Zwrotne 1 Jednostka Przed Konwersją 20-02	89
Sprężenie Zwrotne 1 Konwersja 20-01	88
Sprężenie Zwrotne 1 Pierwotne 20-00	88
Sprężenie Zwrotne 2 Konwersja 20-04	90
Sprężenie Zwrotne 2 Pierwotne 20-03	90
Sprężenie Zwrotne 3 Konwersja 20-07	90
Sprężenie Zwrotne 3 Pierwotne 20-06	90
Stała Czasowa Całkowania Pid 20-94	95
Start W Locie 1-73	77
Start/stop	53
Start/stop Impulsowy	53
Status	57
Szybkie Przenoszenie Ustawień Parametrów Przy Korzystaniu Z Glcp	52

T

Tabliczce Znamionowej	46
Tabliczkę Znamionową Silnika	46
Tekst 1 Wyświetlacza 0-37	74
Tekst 2 Wyświetlacza 0-38	74
Tekst 3 Wyświetlacza 0-39	74
Termistor	77
Torby Z Wyposażeniem Dodatkowym	17
Tryb Głównego Menu	68
Tryb Konfiguracyjny 1-00	74
Tryb Szybkie Menu	48
Trybem Szybkiego Menu	57
Trzy Sposoby Obsługi	55

U

Uruchomienie Przy Oddaniu Do Eksploatacji	48
Ustawień Domyślnych	52
Uwaga	10
Uwaga Na Temat Bezpieczeństwa	9

Uziemienie I Zasilanie It	25
---------------------------------	----

V

VT automatycznej optymalizacji energii	75
--	----

W

Wart. Zadana Źródło 1 3-15	80
Wart. Zadana Źródło 2 3-16	80
Wartość Zadana 1 20-21	93
Wartość Zadana 2 20-22	93
Wartość Zadana Doładowania 22-45	97
Wartości Znamionowe Układu Elektrycznego	10
Warunki Chłodzenia	18
Wejścia Analogowe	151
Wejścia Cyfrowe:	150
Wejścia Impulsowe	151
Wersja Oprogramowania	3
Wybiegiem Silnika	58
Wydajność Karty Sterującej	153
Wydajność Wyjściowa (u, V, W)	150
Wyjścia Przekaznikowe	152
Wyjście Analogowe	151
Wyjście Cyfrowe	151
Wyjście Przekaznikowe	41
Wyjście Silnika	150
Wykrywanie Niskiej Mocy 22-21	95
Wykrywanie Niskiej Prędkości 22-22	96
Wymiary Fizyczne	16
Wymogi Bezpieczeństwa Instalacji Mechanicznej	19
Wyswietlacz Graficzny	55
Wzmocnienie Proporcjonalne Pid 20-93	94

Z

Zabezp. Termiczne Silnika 1-90	77
Zabezpieczenia I Funkcje	154
Zabezpieczenia Silnika	77
Zabezpieczenie Krótkiego Cyklu 22-75	98
Zabezpieczenie Obwodów Odgałęzionych	22
Zabezpieczenie Przeciwprzeżeniowe	22
Zabezpieczenie Silnika	154
Zacisk 27 - Wej. Cyfrowe 5-12	81
Zacisk 27. Tryb 5-01	81
Zacisk 29 - Wej. Cyfrowe 5-13	82
Zacisk 29. Tryb 5-02	81
Zacisk 42. Dolna Skala Wyjścia 6-51	87
Zacisk 42. Górna Skala Wyjścia 6-52	87
Zacisk 42. Wyjścia 6-50	86
Zacisk 53. Dolna Skala Napięcia 6-10	84
Zacisk 53. Dolna Skala Prądu 6-12	84
Zacisk 53. Dolna Skala Zad./sprz. Zwr. 6-14	85
Zacisk 53. Górna Skala Napięcia 6-11	84
Zacisk 53. Górna Skala Prądu 6-13	84
Zacisk 53. Górna Skala Zad./sprz. Zwr. 6-15	85
Zacisk 53. Live Zero 6-17	85
Zacisk 53. Stała Czasowa Filtru 6-16	85
Zacisk 54. Dolna Skala Napięcia 6-20	85
Zacisk 54. Dolna Skala Prądu 6-22	85
Zacisk 54. Górna Skala Napięcia 6-21	85
Zacisk 54. Górna Skala Prądu 6-23	85
Zacisk 54. Górna Skala Zad./sprz. Zwr. 6-25	85
Zacisk 54. Live Zero 6-27	86
Zacisk 54. Niska Skala Zad./sprz. Zwr. 6-24	85
Zacisk 54. Stała Czasowa Filtru 6-26	86
Zaciski Sterowania	42
Zaciski Zasilania Dla A2 I A3	27

Zaciski Zasilania Dla B1, B2 I B3	29
Zaciski Zasilania Dla B4, C1 I C2	30
Zaciski Zasilania Dla C3 I C4	30
Zasilanie	144,148
Zastosowania Ze Stałym Momentem (tryb Ct)	156
Zastosowania Ze Zmiennym (kwadratowym) Momentem Obrotowym (vt)	156
Zestaw Parametrów	100
Zestaw Parametrów Auto Przy Niskiej Mocy 22-20	95
Zestawy Parametrów Funkcji	63
Zew.zmiana PID 20-72	94
Złącze Magistrali Dc	37
Złącze Magistrali Rs-485	50
Złącze USB	42
Zmiana Danych	68
Zmiana Danych Parametru	48
Zmiana Wartości Danych	69
Zmiana Wartości Grupy Danych Liczbowych	68
Zmiana Wartości Tekstowej	68
Znamionowa Prędkość Silnika 1-25	76

Ź

Źródło Termistor 1-93	78
-----------------------------	----