

## T7411A / LF20 / LF20-C / C7068

### KANAŁOWE CZUJNIKI TEMPERATURY

#### KARTA KATALOGOWA



#### OPIS

Kanałowe czujniki temperatury T7411A/LF20/LF20-C/C7068 stosowane są w układach wentylacji i klimatyzacji, do pomiaru temperatury powietrza zewnętrznego i wewnętrznego, w kanałach nawiewnych, wywiewnych.

T7411A dostępny jest w dwóch długościach sondy.

Czujniki te mogą być stosowane w następujących systemach sterowania:

- Excel 5000
- MicroniK 200
- MicroniK 100
- Excel Classic
- Excel Plus
- High Performance Excel Plus
- Excel EMC

i innych systemach korzystających z sond pomiarowych PT100, PT1000, NTC 20kΩ.

C7068 może być również instalowany w układach fan-coilowych lub na wylotach powietrza.

#### WŁAŚCIWOŚCI

- Elementy pomiarowe: PT100, PT1000, lub NTC20kΩ
- Szeroki zakres pomiarowy
- Wysoka dokładność
- Sonda ze stali szlachetnej

#### DANE TECHNICZNE

##### Rezystancja

PT100	100 Ω dla 0 °C
PT1000	1000 Ω dla 0 °C
NTC20kΩ	20 kΩ dla 25 °C

##### Dokładność

PT100 / PT1000	IEC751 Klasa B 0.3 K +0.5% •  t  (t w °C)
NTC20kΩ	0.3 K +1% •  t - 25 °C  (t w °C)

##### Czułość

PT100	≈ 0.385 Ω / K
PT1000	≈ 3.85 Ω / K
NTC20kΩ	≈ -934.5 Ω / K at 25 °C (nieliniowa)

##### Czas odpowiedzi (przy prędkości pow. 5 m/s)

LF20, LF20-C	$\tau_{0.5} \approx 42$ s
T7411	$\tau_{0.5} \approx 45$ s
C7068	$\tau_{0.5} \approx 4$ min (at 1 m/s [3.3 ft/s])

##### Podłączenie elektryczne

T7411A/LF20	zaciski do kabla 2 x 1.5 mm <sup>2</sup>
LF20-C	kabel 5m, 2-żyły, odporny na wodę morską, pod M16x1,5
C7068	kabel 1.5-m, 2-żyły
C7068-5m	kabel 5-m, 2-żyły

##### Warunki otoczenia (puszki podłączeniowej)

Temp. składowania	-35...+70 °C
Wilgotność	5...95% rh, bez kondensacji

##### Obudowa (puszka podłączeniowa)

##### Stopień ochrony obudowy

T7411A	IP54
LF20	IP30
LF20-C	IP65
C7068	IP30

##### Niepalność

zgodna zV1- UL94  
Plastikowa (PC)

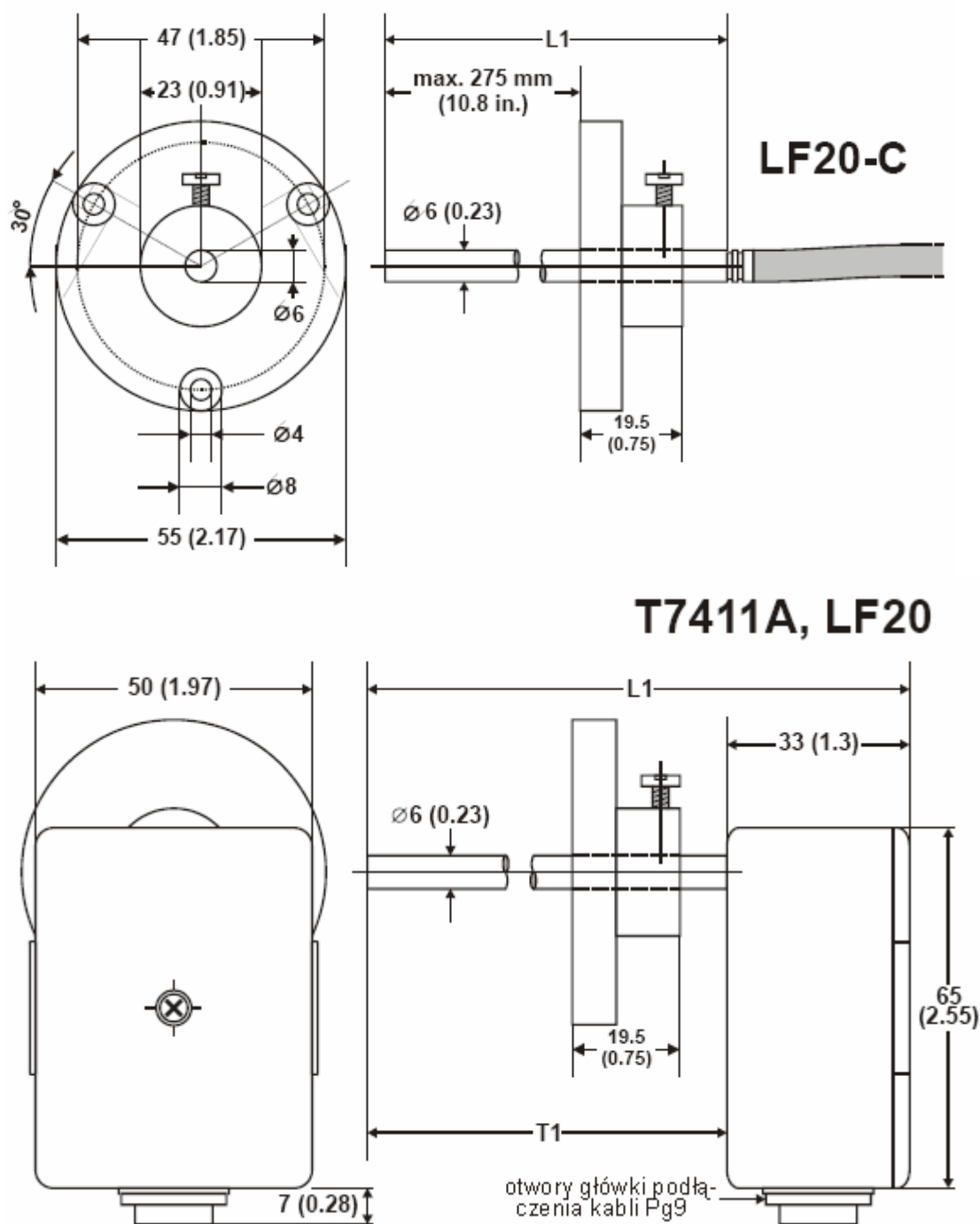
##### Wymiary

Patrz Rys 1 na str. 2

## Dostępne modele

Typ	Rodzaj sondy	Zakres pomiarowy	Długość w mm	
			L1	T1
LF20	NTC20k $\Omega$	-40...+80 °C	338	305
LF20-C	NTC20k $\Omega$	-40...+80 °C	305	--
T7411A1001	PT1000	-40...+80 °C	185	152
T7411A1019	PT1000	-40...+80 °C	338	305
T7411A1043	PT100	-40...+80 °C	185	152
C7068A1007	NTC20k $\Omega$	0...70 °C	długość kabla: 1.5 m	
C7068A1007-5m	NTC20k $\Omega$	0...70 °C	długość kabla: 5 m	

## WYMIARY T7411A / LF20



Rys 1. Wymiary T7411A / LF20 [mm/in]

## INSTALACJA

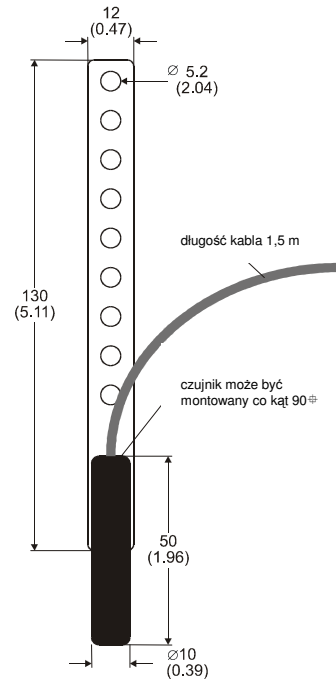
Połączenie	Długość maksymalna
Od czujnika do sterownika / regulatora	200 m

Odchyłka wskazań czujnika temperatury na odcinku 10m w zależności od średnicy przewodów, dla T7411A (PT100 / PT1000):

Przewód	PT1000	PT100
0.5 mm <sup>2</sup> (AWG20)	0.18 °C	1.8 °C
1.0 mm <sup>2</sup> (AWG17)	0.09 °C	0.9 °C
1.5 mm <sup>2</sup> (AWG15)	0.06 °C	0.6 °C

**Uwaga:** W rejonach zakłóceń elektromagnetycznych używać kabli ekranowanych. Zachować minimalny odstęp 15 cm pomiędzy przewodem podłączenia czujnika a przewodami zasilającymi 230V.

## INSTALACJA C7068



Rys 2. Instalacja C7068 [mm]

**Honeywell**

---

**Honeywell Sp. z o.o.**

ul. Domaniewska 39 B

02-672 WARSZAWA

Tel. (48)(22) 606 09 00

Fax (48)(22) 606 09 01

<http://www.honeywell.com.pl>

<http://www.europe.hbc.honeywell.com>

Biuro Regionalne w Gdańsku

ul. Piecewska 27

80-288 Gdańsk

Tel./fax (58) 345 77 72

Zastrzegamy sobie prawo wprowadzania zmian bez powiadomienia

PL0B-0361 0307

Fabryka posiada certyfikat

**DIN EN**  
**ISO 9001**