

T7414A / VF20A / WPF20A

OPASKOWE CZUJNIKI TEMPERATURY

KARTA KATALOGOWA



OPIS

Opaskowe czujniki temperatury T7414A/VF20A/WPF20A mogą być stosowane w układach pomiaru temperatury zimnej / gorącej.

Czujniki opaskowe znajdują zastosowanie w układach regulacji wody zimnej i gorącej, w następujących systemach:

- Excel 5000
- MicroniK 200
- MicroniK 100
- Excel Classic
- Excel Plus
- High Performance Excel Plus
- Excel EMC

i innych systemach korzystających z sond pomiarowych PT1000 lub NTC20k Ω .

WŁAŚCIWOŚCI

- Elementy pomiarowe PT1000 lub NTC 20k Ω
- Szeroki zakres pomiarowy
- Wysoka dokładność

Modele

Typ	Opis	Zakres
T7414A1008	Czujni opaskowy PT1000	0...+110 °C
VF20A	Czujnik opaskowy NTC20k Ω	0...+110 °C
WPF20A	Dwa czujniki opaskowe NTC20k Ω	0...+110 °C

DANE TECHNICZNE

Rezystancja

PT1000	1000 Ω przy 0 °C
NTC20k Ω	20 k Ω przy 25 °C

Dokładność

PT1000	IEC751 kasa B 0.3 K +0.5% • t (t w °C)
NTC20k Ω	0.3 K +1% • t - 25 °C (t w °C)

Czułość

PT1000	\approx 3.85 Ω / K
NTC20k Ω	\approx -934.5 Ω / K przy 25 °C (nieliniowa)

Czas odpowiedzi

$\tau_{0,5} \approx$ 1 min

Podłączenia elektryczne

T7414A/VF20A	zaciski kabla 2 x 1.5 mm ²
WPF20A	zaciski kabla 4 x 1.5 mm ²

Warunki otoczenia (puszki podłączeniowej)

Transport i składowanie -35...+70 °C (-31...+158 °F)

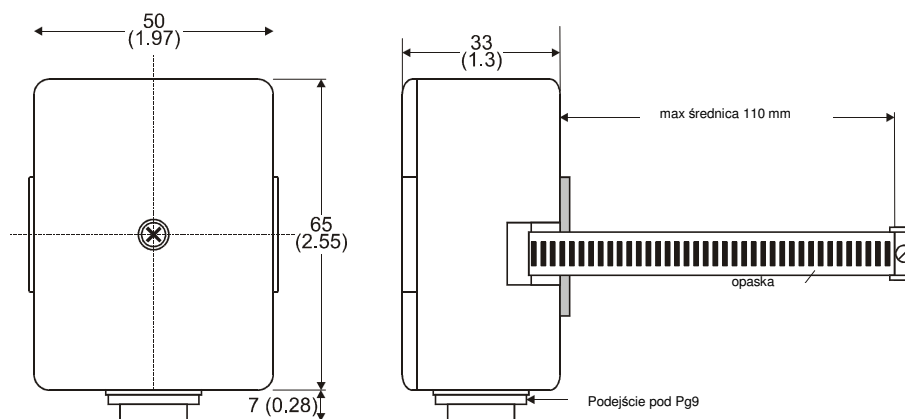
Obudowa (puszka podłączeniowa)

Ochrona obudowy	IP54 wg EN60529 (T7414) IP30 (VF20, WPF20)
Niepalność	zgodna z V1 UL94, Plastikowa (PC)

Obudowa

Wymiary	Patrz Rys. 1 na str. 2
Waga	100 g

WYMIARY



Rys. 1. Wymiary T7414A / VF20A / WPF20A w mm

INSTALACJA

Połączenie	Długość maksymalna
Od czujnika do sterownika / regulatora	200 m

Odchyłka wskazań czujnika temperatury na odcinku 10m w zależności od średnicy przewodów, dla PT1000:

Przewód	PT1000
0.5 mm ² (AWG20)	0.18 °C
1.0 mm ² (AWG17)	0.09 °C
1.5 mm ² (AWG15)	0.06 °C

Uwaga: W rejonach zakłóceń elektromagnetycznych używać kabli ekranowanych.
Zachować minimalny odstęp 15 cm pomiędzy przewodem podłączenia czujnika a przewodami zasilającymi 230V.

Honeywell

Honeywell Sp. z o.o.

ul. Domaniewska 41 (Budynek Mars)
02-672 WARSZAWA
Tel. (48)(22) 606 09 00
Fax (48)(22) 606 09 01
<http://www.honeywell.com.pl>
<http://www.europe.hbc.honeywell.com>

Biuro Regionalne w Gdańsku
ul. Piecewska 27
80-288 Gdańsk
Tel./fax (58) 345 77 72

Zastrzegamy sobie prawo wprowadzania zmian bez powiadomienia

Fabryka posiada certyfikat **DIN EN ISO 9001**