

5-2-3. STEROWNIK CENTRALNY

■ MODEL : UTY-DCG*



- Indywidualne sterowanie i monitorowanie 100 jednostek wewnętrznych.
- 5 calowy kolorowy wyświetlacz TFT.
- Podgląd i obsługa przyjazne użytkownikowi.
- Zewnętrzne wejście / wyjście.
- Odłączany zasilacz.
- Obsługa 7 różnych języków (angielski, chiński, francuski, niemiecki, hiszpański, rosyjski, polski)

■ CECHY

● Obsługa przyjazna użytkownikowi

- Podgląd monitorowanego stanu pracy dla wszystkich jednostek wewnętrznych (maks. 100).
- Prosty, czytelny wyświetlacz i obsługa przycisków.

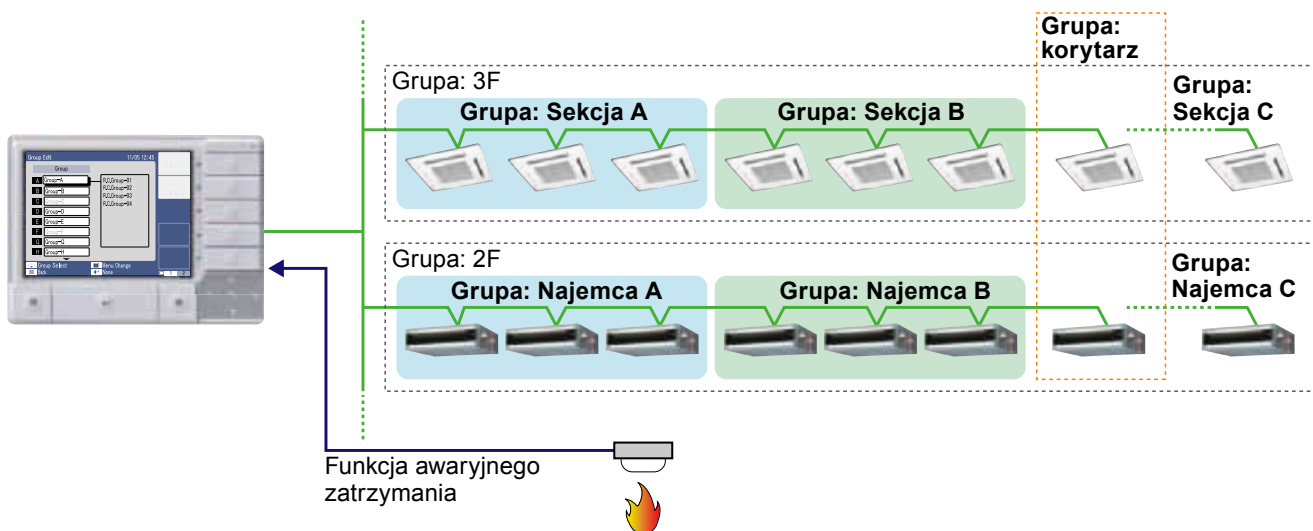
Menu funkcji

Menu funkcji wyświetla opcje wyboru elementów.



● Opis systemu

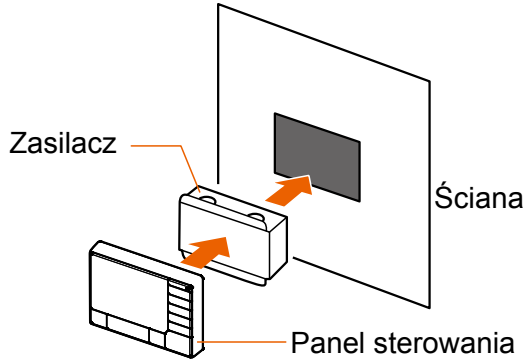
- Umożliwia grupowanie wielu jednostek wewnętrznych (maks. 16 sterowanych grup).
- Współpraca z urządzeniami zewnętrznymi.



● Prosty montaż

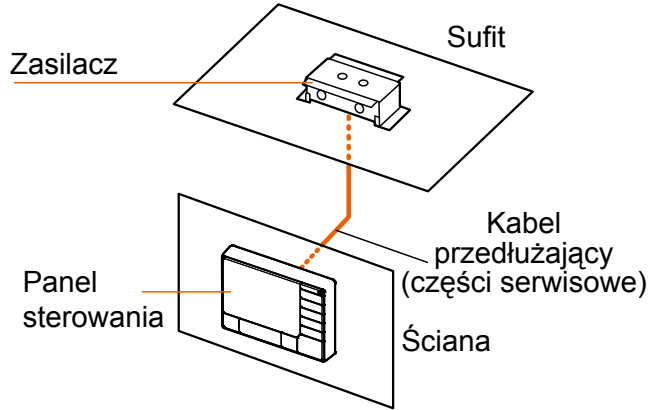
- Panel sterowania i zasilacz można zainstalować osobno.
- Dla zwiększenia elastyczności montażu, panel sterowania można zabudować w ścianie, lub go na niej zamontować.

1 wzór montażu

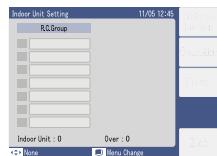


Panel sterowania + zasilacz

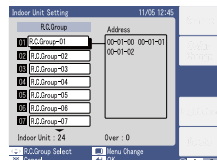
2 wzór montażu



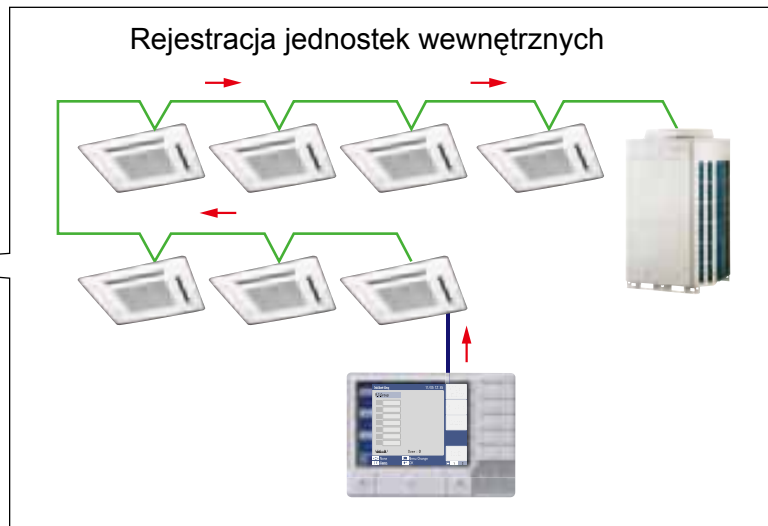
- Ręczna lub automatyczna rejestracja jednostek wewnętrznych



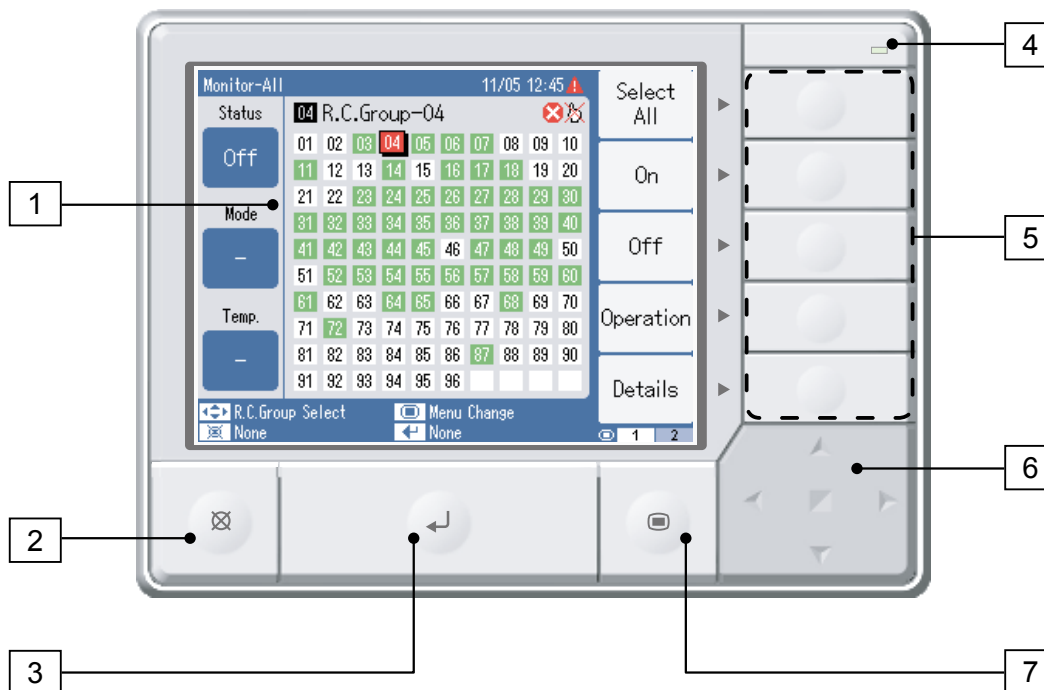
Rozpoczęcie rejestracji



Koniec rejestracji



■ FUNKCJE

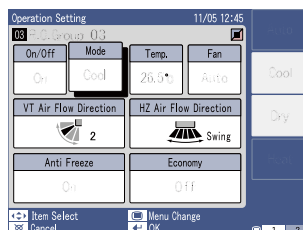


- | | |
|--|--|
| <p>1 Wyświetlacz LCD</p> <p>2 Przycisk [ANULUJ]</p> <p>3 Przycisk [OK]</p> | <p>4 Kontrolka LED</p> <p>5 Przyciski funkcyjne</p> <p>6 Strzałki</p> <p>7 Przycisk [MENU]</p> |
|--|--|

■ GŁÓWNE FUNKCJE I PRZYKŁADOWE OKNA

● Sterowanie indywidualne

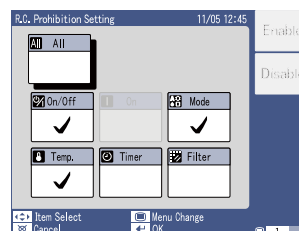
(Wł. / Wył., tryb, nastawa temperatury, obroty wentylatora, kierunek nawiewu, tryb przeciwzamarzaniowy, ekonomiczny)



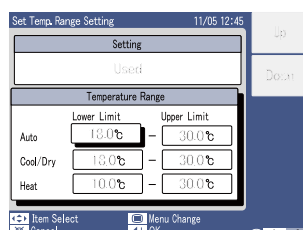
● Blokada funkcji pilota

(wszystkie, Wł. / Wył., tryb, temperatura, programator, kontrolka filtra):

Ustawienie blokady funkcji pilota ogranicza wykonanie na indywidualnym pilocie operacji, wybranych na tym sterowniku.

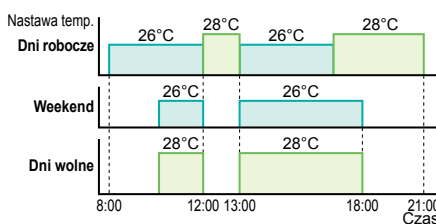
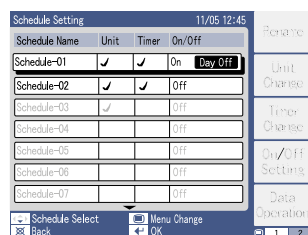


● Górny i dolny limit punktu nastawy temperatury



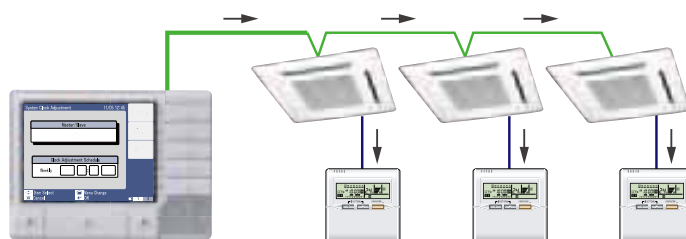
● Programator tygodniowy

Programator tygodniowy umożliwia programowanie różnych kombinacji ustawień.



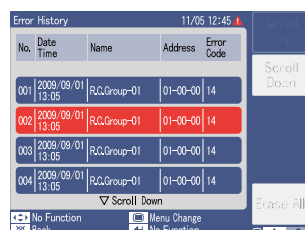
● Automatyczna synchronizacja zegara

Ustawienia czasu na każdym sterowniku można grupowo zsynchronizować.



● Historia błędów

- Sterownik zapamiętuje maksymalnie 200 błędów.
- Analiza zapisanej historii błędów ułatwia przeprowadzenie skutecznego serwisu.

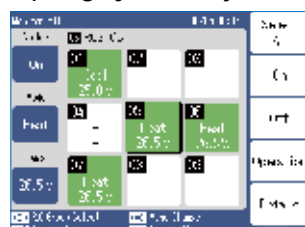


● Automatycznie przełączanie widoku głównego ekranu

Główny ekran przełącza się automatycznie w 5 opcjach wg ilości podłączonych jednostek wewnętrznych.

| | 1 | 2 | 3 | 4 | 5 |
|---|---------------------|----------------------|----------------------|----------------------|-----------------------|
| Ilość podłączonych jednostek wewnętrznych | 1 do 9 jednostek | 10 do 20 jednostek | 21 do 40 jednostek | 41 do 80 jednostek | 81 do 100 jednostek |
| Schemat wyświetlania | Podgląd 9 jednostek | Podgląd 20 jednostek | Podgląd 40 jednostek | Podgląd 80 jednostek | Podgląd 100 jednostek |

● Wzór podglądu 9/20 jednostek



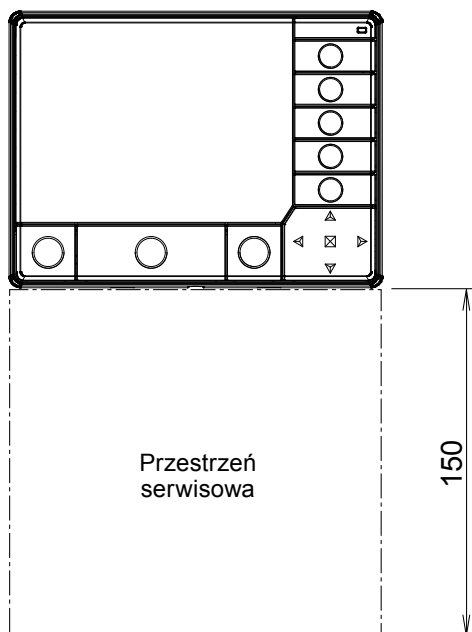
● Wzór podglądu 40/80/100 jednostek



■ MONTAŻ

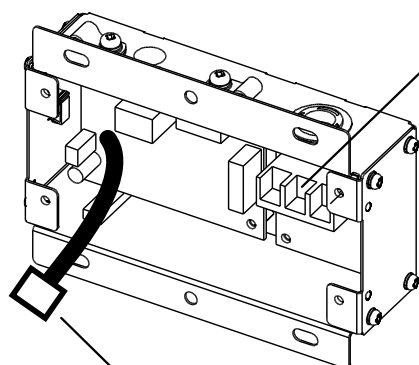
● Miejsce montażu

Aby wykonać montaż zachowaj przestrzeń serwisową.



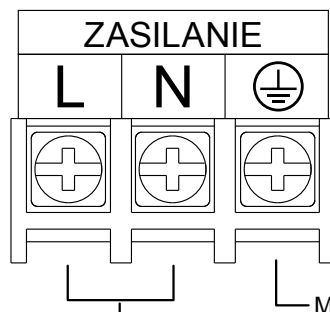
● Specyfikacja zacisków

● Zasilacz



Przewód zasilający
Moc złącza przekątnikowego:
DC 5V

Zaciski zasilania

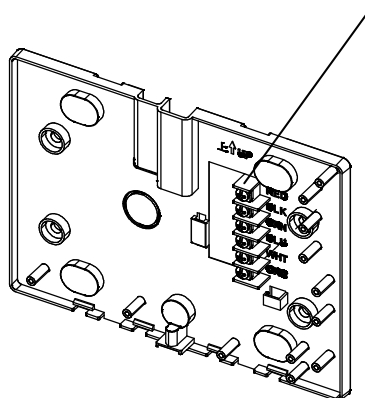


Rozmiar śruby: M4

Masa

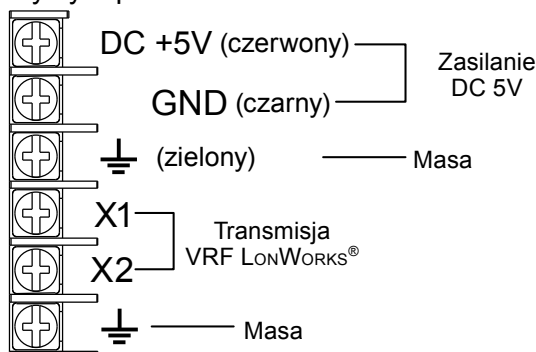
Zasilanie
1ø 100-240V

● Panel sterowania



(Tylny panel)

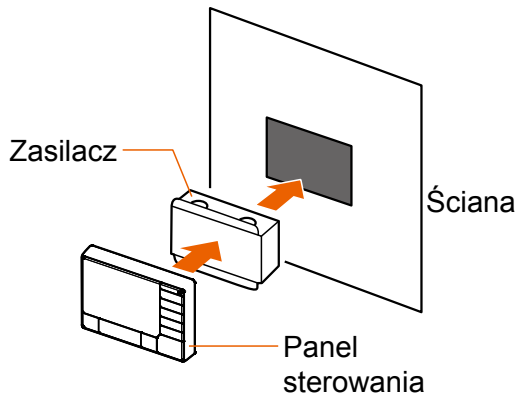
Listwa przyłączeniowa
na tylnym panelu



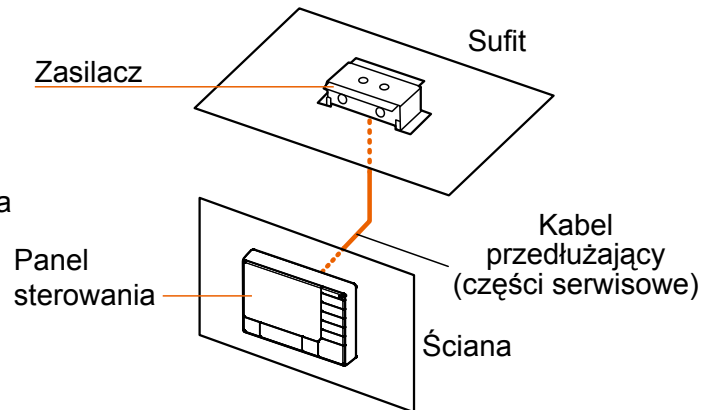
Rozmiar śruby: M2.6

● Metoda montażu

1 wzór montażu: zintegrowany

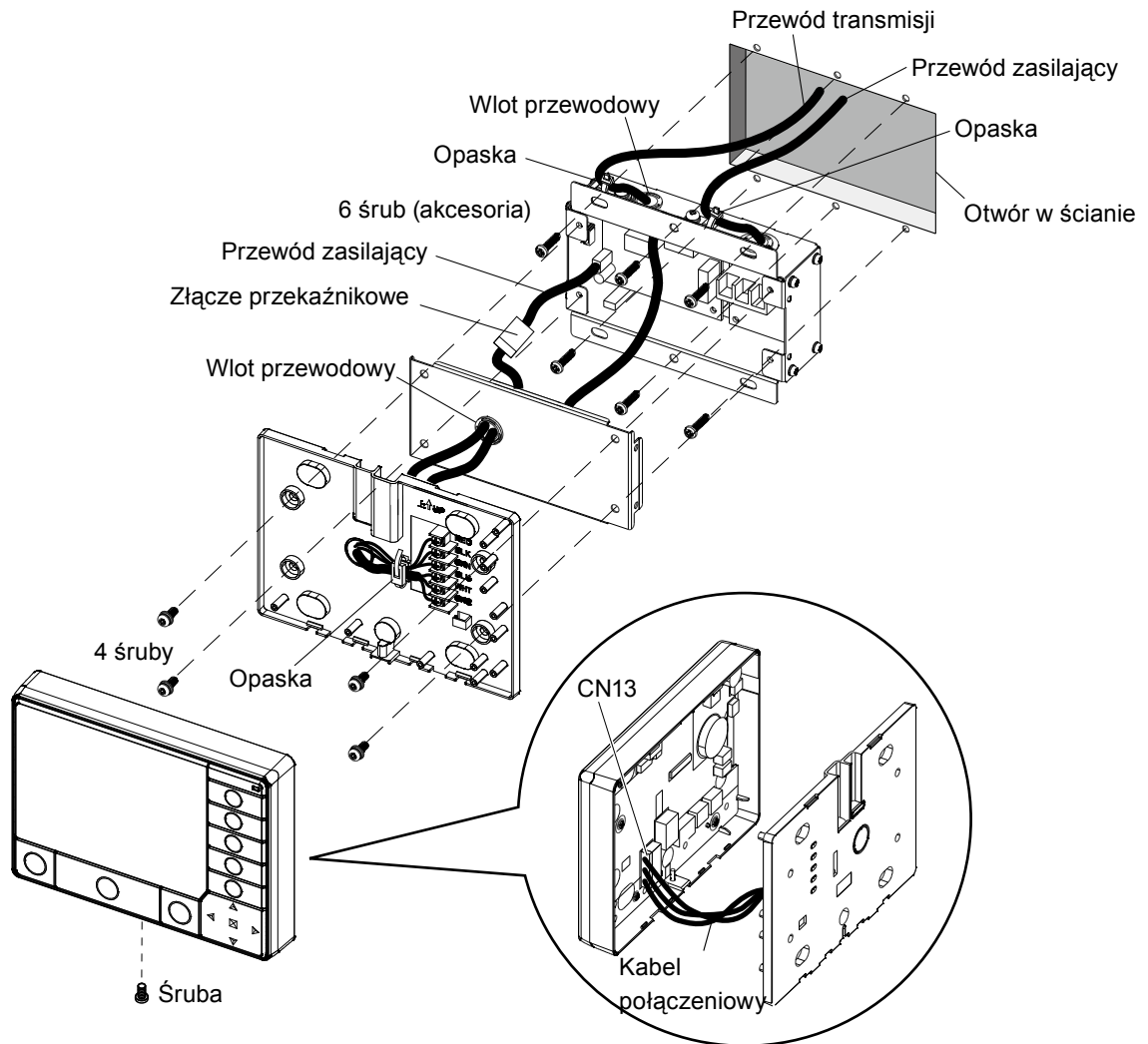


2 wzór montażu: rozdzielony

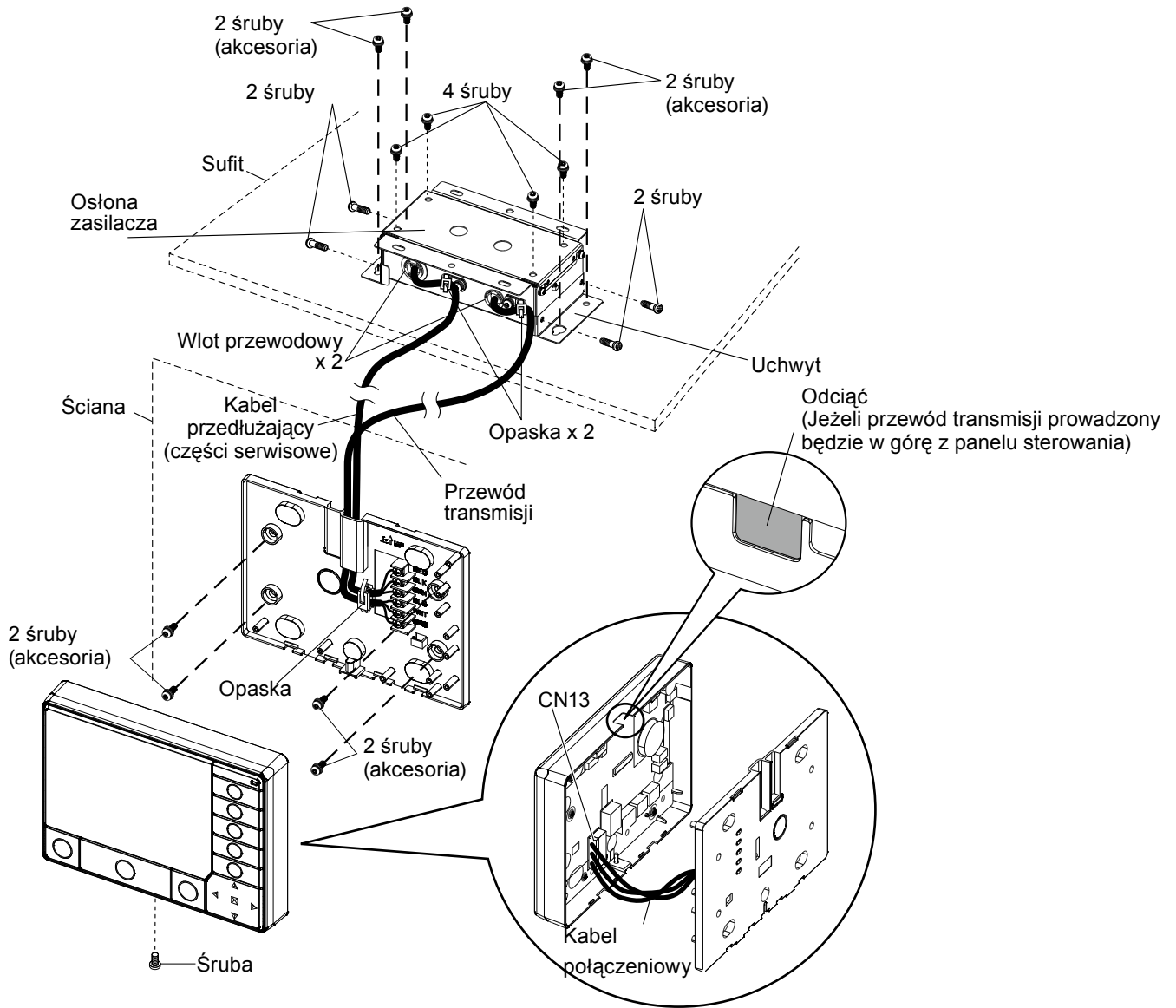


● Montaż zintegrowany

Postępuj zgodnie z instrukcją montażu.

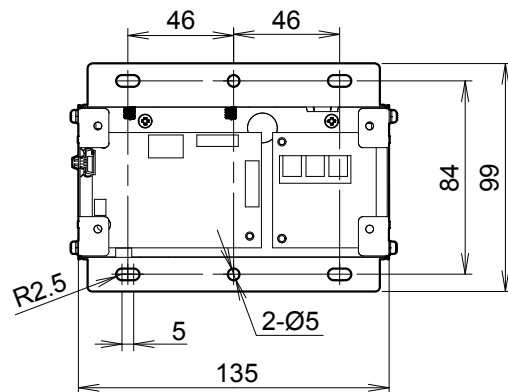


● **Montaż rozdzielony**



● **Schemat rozmieszczenia otworów pod śruby na płycie montażowej**

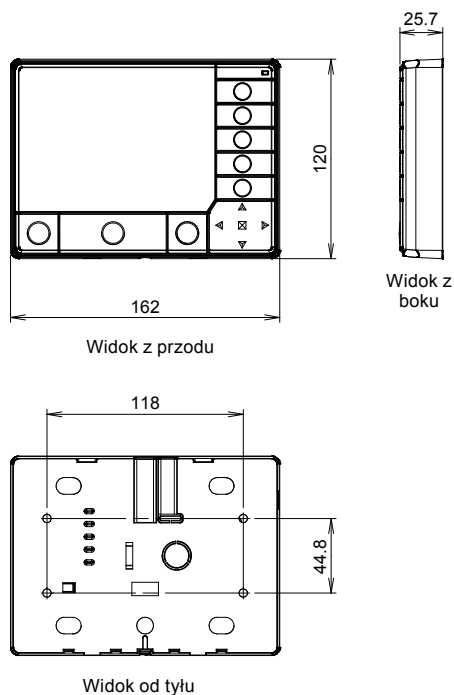
(Jednostki : mm)



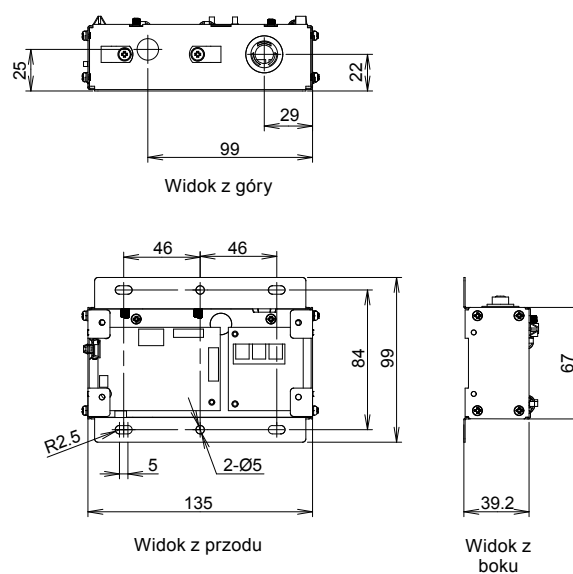
WYMIARY

(Jednostki : mm)


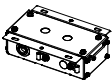
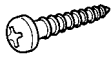
Panel sterowania



Zasilacz



ZAWARTOŚĆ OPAKOWANIA

| Nazwa i wygląd | Ilość | Zastosowanie |
|--|------------|--|
| Panel sterowania  | 1 | |
| Zasilacz  | 1 | |
| Uchwyt  | 1 (zestaw) | Do montażu zasilacza (dla montażu rozdzielonego) |
| Włot przewodowy  | 2 | Ochrona przewodu zasilającego zasilacza |
| Śruba  | 8 | Śruba do montażu sterownika centralnego (M4 x 20mm) |
| Kabel połączeniowy  | 1 | Do połączenia zasilacza ze sterownikiem |
| Opaska  | 4 | Zapobiega przesuwaniu się przewodu |
| CD  | 1 | Zawiera instrukcję obsługi i arkusz tworzenia pliku dla sterownika |
| Instrukcja montażu  | 1 | |
| Instrukcja obsługi  | 1 | |

■ SPECYFIKACJE OKABLOWANIA

| Zastosowanie | Przekrój przewodu | | Typ przewodu | Uwagi |
|--|--------------------------------|---------------------|--|--|
| Przewód zasilający | Maximum | 1.25mm ² | 245 IEC 57 lub odpowiednik | 1 ø AC100 - 240 V 50/60Hz, 2 żyły + uziemienie (należy zawsze uziemiać sterownik) |
| | Minimum | 0.5mm ² | | |
| Przewód transmisji | 0.33mm ² (22AWG) | | KLASA 4 (NEMA) bezbiegunowa, 2-żyłowa skrętka ekranowana, drut | Przewód kompatybilny z LONWORKS |
| Przewód zewnętrznego wejścia / wyjścia | 0.33mm ² (22AWG) | | Biegunowy, 2-żyłowy, skrętka | Zastosuj przewód ekranowany, zgodnie z lokalnie obowiązującymi przepisami |
| Wartość bezpiecznika | 5A | | | |

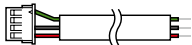
■ SPECYFIKACJE

| Nazwa modelu | UTY-DCG* | |
|--|---|------------------|
| Napięcie zasilania (V) | 1 ø AC 100 - 240 | |
| Częstotliwość zasilania (Hz) | 50 / 60 | |
| Pobór mocy (W) | 3 | |
| Ekran | 5 cali TFT kolorowy ekran LCD (QVGA) | |
| Interfejs zewnętrzny | Linia transmisji | |
| | WEJ. ZEWN.: (Awaryjne zatrzymanie lub grupowe uruchomienie / zatrzymanie pracy) (wybór styków prądowych lub bezprądowych) | |
| | WYJ. ZEWN.: (Stan pracy, stan błędu) | |
| Zakres temperatury pracy (°C) | 0 do 40 | |
| Zakres wilgotności pracy (%) | 0 do 85 (bez kondensacji) | |
| Zakres temperatury przechowywania (°C) | -20 do 70 | |
| Zakres wilgotności przechowywania (%) | 0 do 85 (bez kondensacji) | |
| Wymiary [W x S x G] (mm) | Panel sterowania | 120 x 162 x 25.7 |
| | Zasilacz | 99 x 135 x 39.2 |
| Masa (g) | Panel sterowania | 308 |
| | Zasilacz | 355 |

■ OPCJONALNE CZĘŚCI SERWISOWE

Podczas zamawiania przewodu u przedstawiciela handlowego, prosimy podać poniższy numer części.

Należy stosować przewody ekranowane, zgodne z normami obowiązującymi w danym kraju.

| Nazwa i wygląd | Typ | Nr części |
|--|------------|------------|
| Kabel przedłużający (5m)  | ekranowany | 9708798011 |